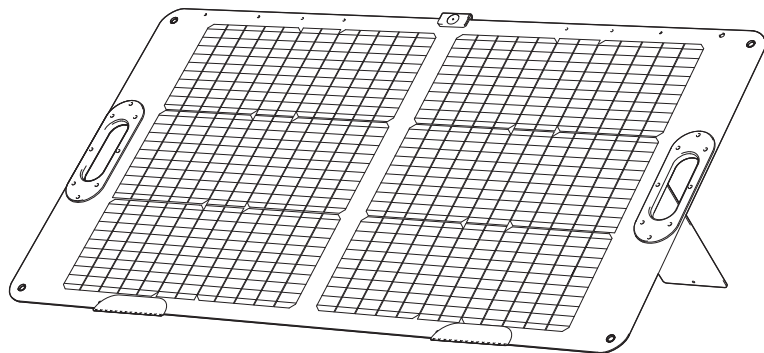




LOGOS
OUTING EQUIPMENT

(野電)エレキサン・
パワーソーラーパネル(100W)
No.74175120

取扱説明書



もくじ

ご使用前に

安全上のご注意……………2
 使用上のご注意……………5
 各部の名称……………6

こんなときは

故障かな?と思ったら ……12
 仕様……………裏表紙
 保証書……………裏表紙

使いかた

使いかた……………8
 お手入れ/収納……………11



保証書付き

この度は、本商品をお買い上げいただき誠にありがとうございます。
 本商品は、太陽光を集めて発電し、別売のポータブル電源に電力を供給する
 ソーラーパネルです。本商品に蓄電機能はありません。
 ご使用前に、この説明書をよく読んでください。
 また、事故やけが、器具の破損などを防ぎ、
 安全に正しくご使用いただくために、注意事項は必ずお守りください。
 この取扱説明書は、大切に保管してください。



安全上のご注意

人への危害や財産の損害を防ぐため、次の事項を必ず守ってください。

■ 誤使用により生じる危害や損害の程度の区分

 警告	死亡や重傷を負う おそれがある 内容です。
 注意	傷害を負うおそれや、 財産の損害が 発生するおそれ がある内容です。

■ 注意事項の内容の区分

	してはならない内容です。
	実行しなければならない 内容です。

警告

破裂、発火、けがのおそれあり



- 熱源（火気、燃焼器具、直射日光など）の近くや引火性ガスが発生する場所、炎天下の車内などで使用・保管・設置しない。
- 本製品のコードの端子に金属などの異物を差し込まない。
- 落下など強い衝撃を与えたり、乱暴に取り扱ったりしない。
特に、パネル面を折り曲げない、傷をつけない。（うまく発電できないおそれ）
※破損の度合いによっては、完全に発電できなくなることがあります。
- 分解・修理・改造しない。



- 異音・異臭・作動不良など故障の疑いがあるときは、直ちに使用を中止し、コードを取り外す。



警告

発火、感電のおそれあり



- 付属のコード以外は使用しない。(正常に使用できないおそれ)
※別売品の、本製品に対応するコードは使用できます。
- 付属のコードは、本製品以外の電気製品には使用しない。
※本製品専用品です。
- 海外で使用しない。
※本製品は、日本国内専用品です。
- コードは、傷つけたり引っ張ったり踏んだりしない。
- 濡れた手で操作、使用しない。
- 雨中や高温・多湿な場所、ほこりの多い場所で使用・保管・設置しない。
- -20℃未満または85℃を超える環境に長期間放置しない。
- 使用中に雷が鳴り出したら、コードに触れない。
- コードに水をかけたり、濡らしたり、水中に落下させたりしない。
本体に水がかかったときは、すぐに拭き取る。
- すき間に異物を入れない。



- プラグのほこりは、定期的に取り除く。
- プラグは、奥まで確実に差し込む。
※差し込みが緩いときは、使用しないでください。

安全上のご注意 つづき



けが、財産の損害のおそれあり



- 小さな子どもには使用させない。
- 乗ったり寄りかかったりしない。
- 強風時に使用しない。(風にあおられて飛び、けがのおそれ)
- 使用中、パネル面を素手で触らない。(高温になるため、やけどのおそれ)
- 腐食性のあるものをパネル面の上に置かない。
- パネル面に物を落下させたり、踏みつけたり、荷重を加えない。
- 人工的なスポットライトをパネル面に当てて使用しない。
※使用時以外は必ずたたんでください。



- パネル面に影がかからないように設置する。(発熱するおそれ)
※設置後も、定期的に影がかかっていないことを確認してください。
- 曇り、雨の日や夕方など、日差しが弱いときは接続用コードを取り外す。
(接続したままにすると本体の発電力が弱まるおそれ)
- 乳幼児の手の届かない所に保管する。
- お手入れするときは、必ず電源を切り、接続用コードを取り外す。

使用上のご注意

故障、破損などを防ぐために

- 不安定な場所や、濡れた地面などに置いて使用しない。
- 業務用に使用するなど、長期間の連続使用はしない。
※ 本製品は、主に野外での一時的な使用を想定して開発されたものです。

上手にご使用いただくために

- 使用環境温度(−20~85℃)で使用する。
使用環境温度を下回る、または上回ると、正常に動作しない可能性があります。

別売のポータブル電源との接続について

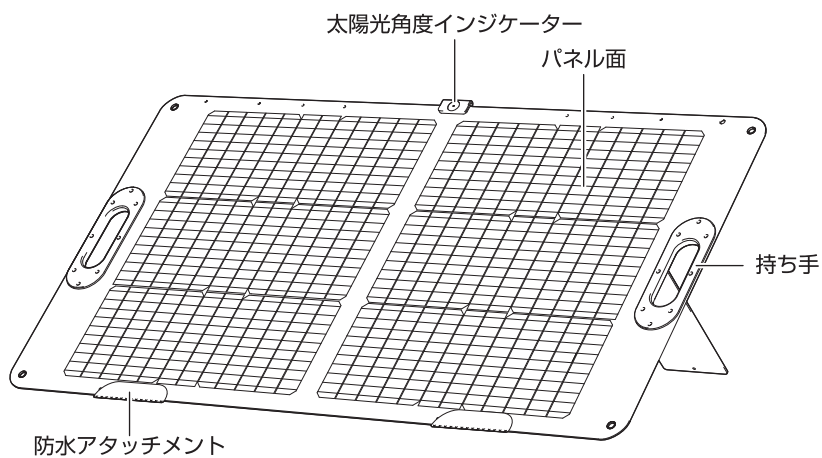
- 本製品は、別売のポータブル電源に接続して使用できます。
 - ・ (野電)エレキャン・パワーステーション ポータブル電源 Pro600 (600W/512Wh) (No.74175111)
 - ・ (野電)エレキャン・パワーステーション ポータブル電源 S1000 (1000W/992Wh) (No.74175112)
- ※ 本書の作成以降にリリースされたLOGOSの新型ポータブル電源にも、使用できる場合があります。
詳しくは、ポータブル電源の取扱説明書や、当社のホームページなどをご確認ください。
- ※ 詳しい使用方法は、ポータブル電源の取扱説明書をご覧ください。
- ※ ポータブル電源は、予告なく販売を取り止めたり終了する場合があります。

廃棄するときは

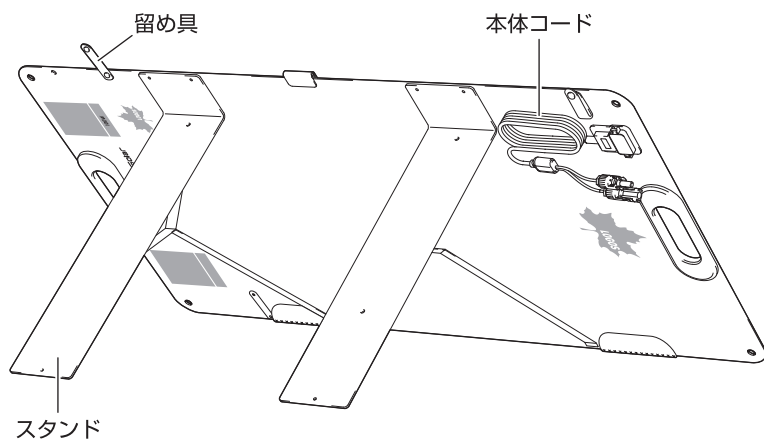
- 廃棄する際は、各自治体の指示にしたがって処分してください。
処分できない場合は、専門の廃棄物処理業者へご相談ください。
なお、廃棄する際はパネル面を覆い、発電しない状態で取り扱ってください。

各部の名称

正面

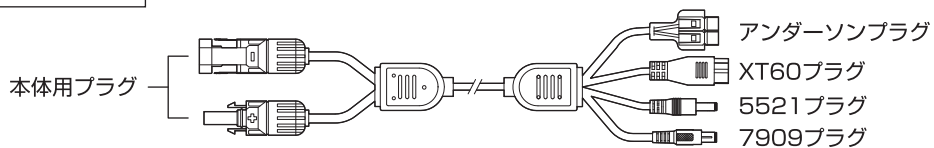


背面

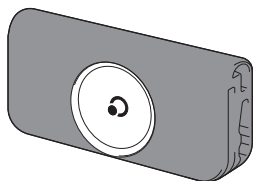


付属品

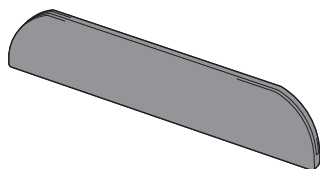
接続用コード



太陽光角度インジケータ

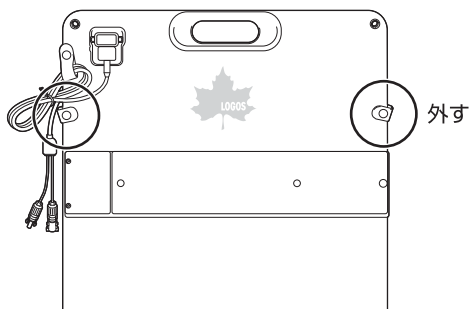


防水アタッチメント

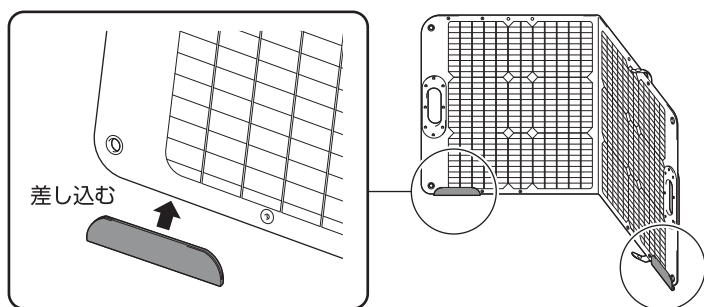


使いかた

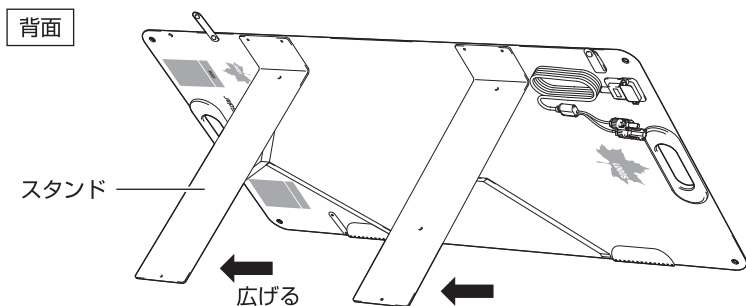
1 留め具を外す (2か所)



2 軽く広げて、防水アタッチメントを取り付ける (2個)

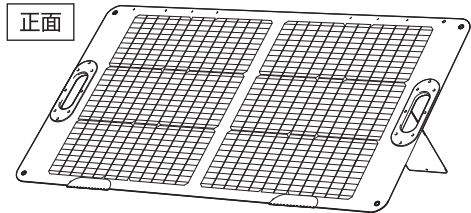


3 スタンドを広げる (2か所)



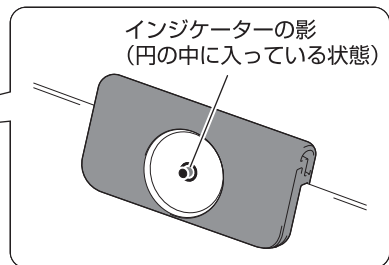
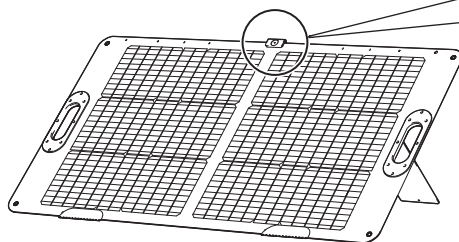
4 パネル面を完全に広げて、本体を立たせる

- 周囲に木やテントなどの遮蔽物がない、開けた場所を選んで設置してください。
(太陽の傾きの変化などで、使用中に影がかかることがあるため)
- フローリングなど、滑りやすい場所に立てないでください。



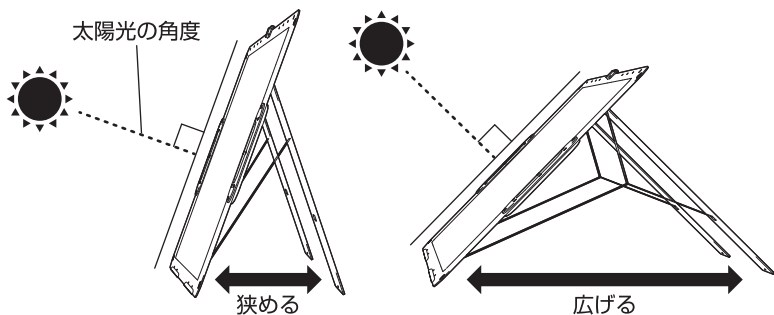
5 太陽光角度インジケータを取り付けて、本体を太陽に向ける

- 太陽光に対してパネル面が垂直 (90度) になるようにします。
- 太陽光角度インジケータを確認し、影が完全に円の中に入るように本体の向きと角度を調節してください。



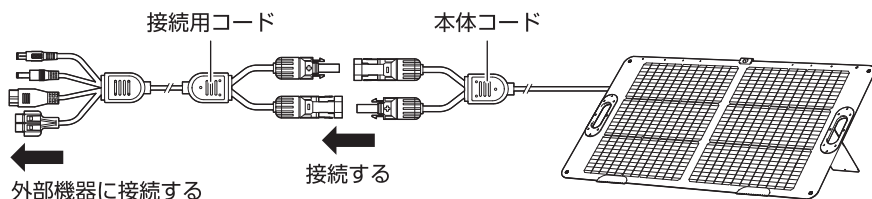
Point

- スタンドは、広げて角度を自由に調整できます。



使いかた つづき

6 接続用コードを本体コードに取り付け、プラグを外部機器に接続する



Point

- 使用中は、定期的に本体の角度を確認してください。
 - ・ 太陽光角度インジケータを確認してください。(影が円から外れると、極端に発電効率が落ちるため)
 - ・ 太陽の傾きの変化によって、パネル面に影がかかっていることを確認してください。
- 発電量には、太陽光の「強さ」と「照射角」が大きく影響します。次のような環境で使用した場合、正常に発電できません。
 - ・ パネル面に影がかかっている
(一時的かつ部分的な影でも、発電が中断されることがあります)
 - ・ 太陽が低いときや、太陽が雲に隠れているとき、日没後
 - ・ 太陽光の照射角がパネル面に対して垂直でないとき
 - ・ ガラス越しの場合
 - ・ 蛍光灯やLEDライトなどの照明
- 太陽光の強さや環境などによって、出力が定格に達しないことがあります。ご了承ください。
- 外部機器の入力電力が、本製品の出力電力より大きいことを確認してください。(外部機器に過負荷が生じるおそれ)

7 使用後、接続用コードを取り外す

8 本体をたたむ

- 太陽光角度インジケータ、防水アタッチメントを取り外します。
※失くさないよう注意してください。
- パネル面をたたみ、留め具で固定します。(2か所)

お手入れ／収納

お手入れ



- お手入れするときは、接続用コードを取り外す。
- 水洗いはしない。

- 本体が濡れた場合は、柔らかい布で水滴を拭き取ってください。
- 表面の軽い汚れは、水を固く絞った布で拭き取ってください。
※パネル面が汚れていると、うまく発電できないことがあります。
定期的にお手入れしてください。
- 本体が汚れた場合は、水で薄めた中性洗剤を柔らかい布に付けて拭き取り、水拭きした後、日陰でよく乾かしてください。
- お手入れ時、ベンジンやシンナーは使用しないでください。

収 納

- 使用後は、必ずお手入れしてから収納してください。
- 直射日光が当たる場所や高温になる場所に収納しないでください。
また、湿気の多い場所に収納しないでください。金属部分にサビが出る場合があります。
- 本体は必ず立てた状態で、倒れることがないようにして収納してください。
他の物で挟んだり、本体の上に物を置いたりしないでください。
- 必ずたんで、パネル面に太陽光が当たらない状態（発電しない状態）で収納してください。

故障かな？と思ったら

修理を依頼される前に、次の事項をまずご確認ください。

症状

給電できない

原因 → 対応

- コードが正しく接続されていない。
➡ 本体側コード、接続用コードを正しく接続し、プラグを奥まで確実に差し込んでください。
- パネル面に太陽光が当たっていない。
➡ すべてのパネル面に、太陽光が垂直に当たるように角度を調節してください。
- パネル面に影がかかっている。
➡ パネル面に影がかからないように設置してください。
※一時的かつ部分的な影でも、発電が中断されることがあります。
- 太陽光がガラス越しに当たっている。
➡ 直接太陽光が当たる場所に設置してください。

発電量が少ない

- 太陽が低い、太陽が雲に隠れている、日没後。
➡ 太陽が高い位置にある時間帯、晴天時に使用してください。
- 太陽光の照射角がパネル面に対して垂直でないとき。
➡ 太陽光角度インジケーターを確認してください。
- 太陽光がガラス越しに当たっている。
➡ 直接太陽光が当たる場所に設置してください。
- 蛍光灯やLEDライトなどの照明の下に置いている。
➡ 太陽光が当たる場所に設置してください。
※本製品は、太陽光でのみ発電可能です。
- パネル面が汚れている。
➡ お手入れしてください。

仕様

総重量	(約) 4.5kg
本体サイズ	(約) 幅111×奥行3.5×高さ59cm
設置サイズ	(約) 幅111×奥行60×高さ47cm
収納サイズ	(約) 幅59×奥行5×高さ55cm
定格出力	100W
最大出力電圧/電流	20.5V/4.88A
保護等級	IP65
交換効率	最大23%
使用環境温度	-20~85℃
構成	本体、接続用コード(アンダーソン、XT60、7909、5521)、太陽光角度インジケータ、防水アタッチメント
主素材	単結晶シリコン、ETFE、EVA、ポリエステル

- 最大出力電圧 / 電流は理論値です。
太陽光の強さや環境などによって、出力が定格に達しないことがあります。ご了承ください。
- 製品の仕様は予告なく変更する場合があります。