

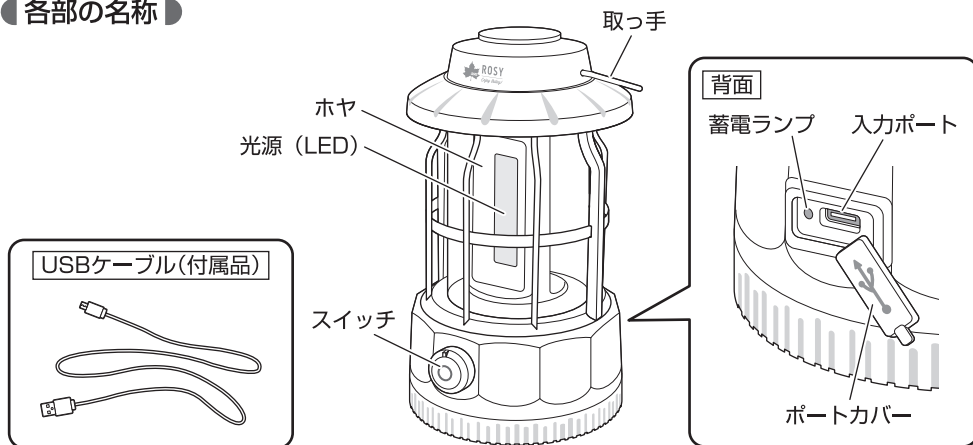


ROSY 防雨グリッドランタン No.74175070

この度は、本商品をお買い上げいただき誠にありがとうございます。
ご使用前に、この説明書をよく読んでください。
また、事故やけが、器具の破損などを防ぎ、安全に正しくご使用いただくために、
注意事項は必ずお守りください。
この取扱説明書は、大切に保管してください。

取扱説明書

各部の名称



故障、発火、けがのおそれあり

- ストープなどの火気付近での使用・保管・設置はしない。
- 点灯状態で箱など、密閉された空間には入れない。
- 本製品のポートやコネクタに金属などの異物を差し込まない。



発火や感電、故障のおそれあり

- 蓄電池への蓄電は、付属のケーブル以外は使用しない。(正常に蓄電できないおそれ)

感電や故障、けがのおそれあり

- 濡れた手で操作、使用しない。

体調不良のおそれあり

- 光源を直視しない。

故障、けがのおそれあり

- 落下など強い衝撃を与えたり、乱暴に取り扱ったりしない。(衝撃により破損するおそれ)
- 乳幼児の手の届かないところに保管する。
- 小さな子どもには使用させない。

故障のおそれあり

- 直射日光の当たる場所や高温・多湿な場所での使用・保管・設置はしない。
- 分解・修理・改造をしない。
- 長時間雨中に置いたり、水中に落下させたりしない。
- 濡れたところに置かない。(すき間から内部に水が入るおそれ)
- 不安定な場所に置いて使用しない。

破損、変形のおそれあり

- 長時間直射日光に当たる場所では、使用・放置しない。
- 本体に油などが付着した状態で使用しない。

ご使用前に



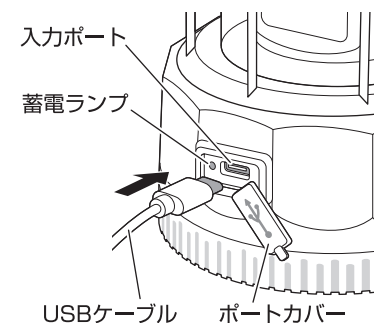
注意

- 購入後すぐに、蓄電する。
(自然放電により蓄電池が100%未満の場合があり、そのまま保管すると電池寿命を縮めるおそれ)
 - 本体や手、ケーブルが濡れた状態では絶対に蓄電しない。
 - 蓄電中は必ず消灯する。
(点灯しながら蓄電すると、LEDの熱がこもり破損や溶けのおそれ)
- ※蓄電池の特性上、本製品の点灯時間は繰り返しの使用により低下していきます。

USBから蓄電する

1 USBケーブルを本体の入力ポートと外部電源に差し込む

- 蓄電が始まり、蓄電ランプが赤色点灯します。
 - 蓄電が完了すると、ランプが緑色点灯に変わります。
- ※蓄電池の残量が著しく少ないときは、蓄電開始後しばらくランプが点灯しないことがあります。
※定格出力が5V 1Aの電源を使用してください。
異なる規格の電源を使用すると、正常に作動しないおそれがあります。



2 USBケーブルを抜く

- 必ず、電源側を抜いた後で本体から抜いてください。

使いかたは次ページを見てください。

使いかた

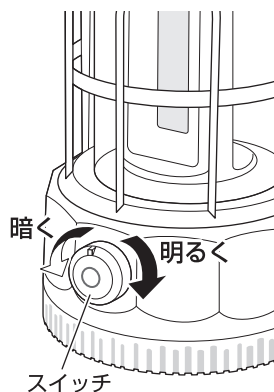
スイッチを右に回すと、点灯します

- 右に回せばより明るく、左に回せばより暗くなります。(無段階調光)
- 消灯するときは、回らなくなるまで左に回してください。



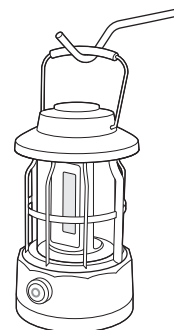
注意

- 水平で安定している卓上などに置く。
- テント内で使用する場合は、就寝前に必ず消灯する。
- 吊り下げの場合は、落下しない状態であることを確認する。
- 風が強いときは吊り下げない。
- ポートカバーは密閉性を必要とするため、蓄電時以外は確実に閉める。
- 本体や手が濡れた状態では絶対にランタンを使用しない。



いろいろな使いかた

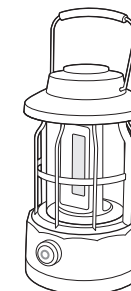
● 吊り下げる



● 持つ



● 置く



お手入れ

- 本体が濡れた場合は、柔らかい布で水滴を拭き取ってください。
- 本体が汚れた場合は、水で薄めた中性洗剤を柔らかい布に付けて拭き取り、水拭きした後、日陰でよく乾かしてください。
- お手入れ時、ベンジンやシンナーは使用しないでください。

長期間使用しないとき

- 半年に1度は蓄電してください。
蓄電池の特性上、電池寿命を大幅に縮めたり、蓄電できなくなったりすることがあります。
- 電源を切って保管してください。
電池寿命を大幅に縮める可能性があります。
- 湿気の多い場所に保管しないでください。金属部分にサビが出ることがあります。

仕様

総重量：(約)330g	光源：LED
サイズ：(約)幅10×奥行11×高さ18cm	電源：リチウムイオン蓄電池
明るさ：[LED球値] (約)200ルーメン	蓄電方式：USB (TypeC) 蓄電
[ロゴス基準値] (約)100ルーメン	入力：5V 1A
点灯モード：暖色(無段階調光)	蓄電時間：(約)4時間
常用点灯時間：(約)強/7.5時間、弱/65時間	蓄電池容量：2,200mAh
保護等級：IPX4	主素材：ABS、スチール

※明るさは蓄電完了時のものであり、蓄電残量の減りにもなって低下していきます。
※常用点灯時間、蓄電時間は目安であり、実際の時間は多少前後することがあります。

- 廃棄は、お住まいの地域のごみ分別方法にしたがってください。
- 製品の仕様は予告なく変更する場合があります。