

## 設営・取扱説明書

当設営・取扱説明書、製品に縫製されているケアラベル、パッケージ上に記載されている注意事項をよくお読みください。



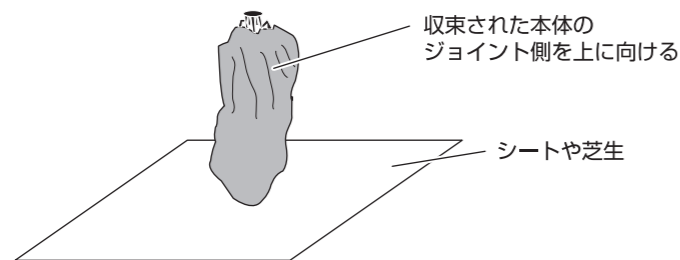
## 部品構成表 ( )は素材

本体×1 (ポリエステル)	リッジフレーム×1 (グラスファイバー)	ロープ×3 (PP)	ペグ×11 (スチール)
※装着済み			

- ### 設営方法
- 風向き、日当たり、水はけなどを考慮して設営位置を決めてください。
  - 入り口が風下になるようにしてください。

## 1 収納バッグから本体を取り出す

- シートなどを敷くか、芝生の上で行う。  
(生地擦れ防止のため)

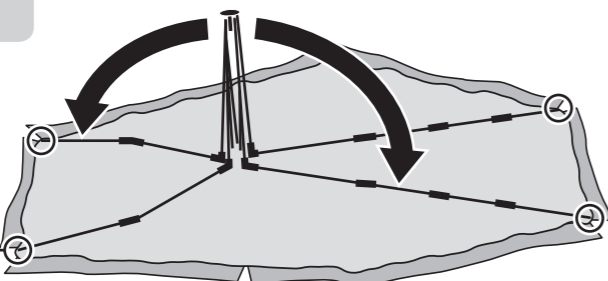


## 2 本体のフレームを広げる

- 各関節が確実に開いているか、必ず確認する。
- 本体のフレームにフックが引っかかっているか確認する。(12か所)

- 注意**
- 組み立て・撤収時、フレームで指や生地などを挟まないよう、注意する。

ゆっくりと広げる  
(4か所)



- 水辺には設営しない。(急な水かさの増量により、重大な事故のおそれ)
- ペグで地面に固定する。(テント・タープが風で飛ばされ、けがのおそれ)

- 強風や突風が吹くおそれのあるときは、使用を中止する。

上手な  
使いかた

- 内側がコーティングされているため、水に濡らしたり、直射日光が当たったりしないようにしてください。

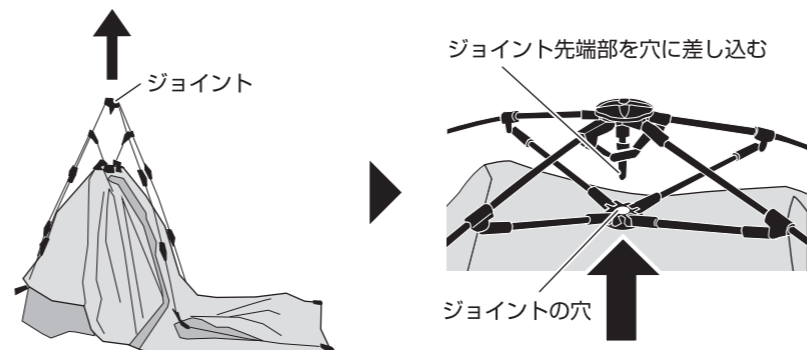
- お手入れ時、ベンジンやシンナーは使用しないでください。

## 3 ジョイントを持ち上げて、連結させる

- フレームの関節がねじれていないか確認する。  
(ねじれた状態で作業した場合、フレームが破損する可能性があります)

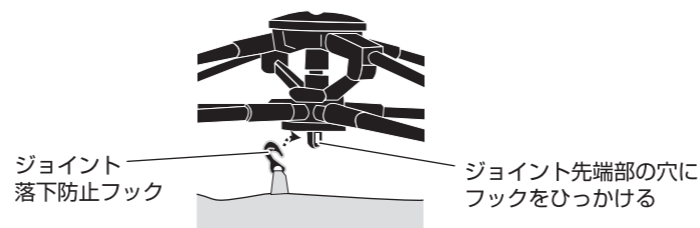


- 指などがジョイントに強く接触しないよう、注意する。



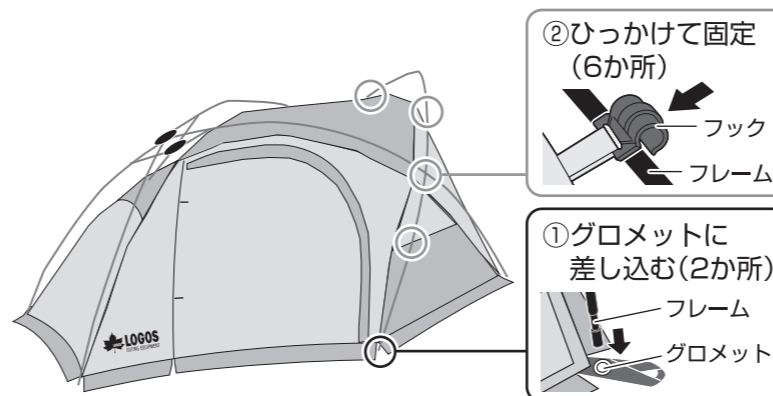
## 4 ジョイント落下防止フックをひっかけて固定する

- ジョイントの落下防止のため、確実にひっかける。



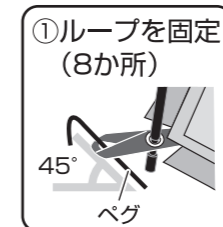
## 5 リッジフレームを固定する

- リッジフレームを連結して組み立てる。
- リッジフレームの一端を、グロメットに確実に差し込んでから、反対側を差し込む。



## 6 ペグで地面に固定する

- ペグは11か所打ち込む。



## 収納方法

### ①ジョイント落下防止フックを外す

ジョイント  
落下防止フック

### ②ジョイントを下げる



- 勢いよく下がるため、指などが当たらないよう注意する。

ジョイント

### ③フレームを折りたたむ

ロックがかかり、曲げる際に関節が硬くなっていることがあります。

### ④折りたたんだフレームに生地を巻き付ける

- 折りたたみ傘を収納するように、生地内部の空気を抜きながらゆっくり巻き付けてください。

### ⑤収納バッグに入れる

- 廃棄は、お住まいの地域のごみ分別方法にしたがってください。
- 製品の仕様は予告なく変更する場合があります。

Designed by  
**LOGOS CORPORATION**

発売元:  
株式会社 ロゴスコーポレーション

〒559-0025 大阪市住之江区平林南2-11-13  
お客様専用回線 ☎0120-654-219 (受付時間: 平日10時~17時迄)

■ ホームページ / [www.logos.ne.jp](http://www.logos.ne.jp)

■ 全国キャンプ場の空き情報 / [www.campjo.com](http://www.campjo.com)