



neos/Tradcanvas デビルブロック ルーム ST-BC (ドゥーブルXL用) No.71206003



- ペグで地面に固定する。
(風で飛ばされ、けがのおそれ)

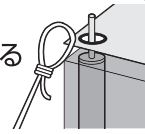
上手な
使いかた

- お手入れ時、ベンジンやシンナーは使用しないでください。
- 付属のペグはサービス品のため、別売品のご使用をおすすめします。

2 ロープで地面に固定する

- ロープとペグは、テント付属のものをご使用ください。

①穴に
ひっかける
(2か所)

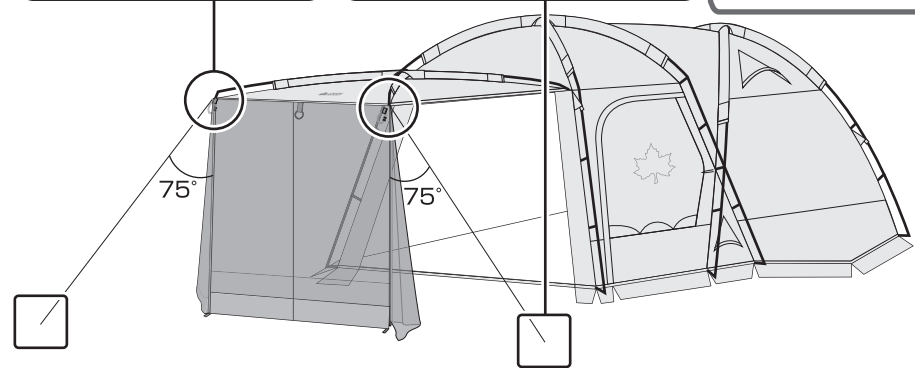


②ペグで固定
(2か所)



Point

- ロープは、テントの正面に対して横に75°開いた位置に固定してください。



3 デビルブロックルームをパネルの内側に取り付ける

neos PANEL スクリーンドゥーブル XL

ひっかける
(1か所)

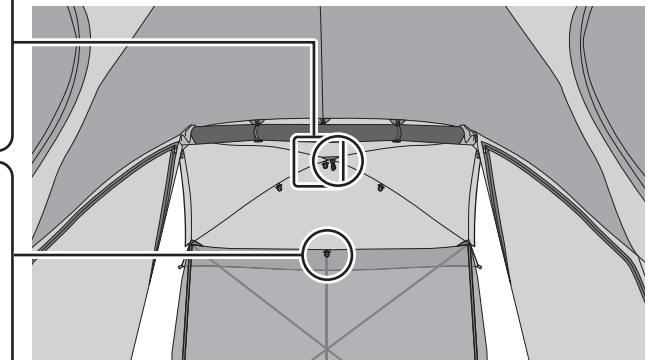


Tradcanvas PANEL ドゥーブル XL

ひっかける (2か所)



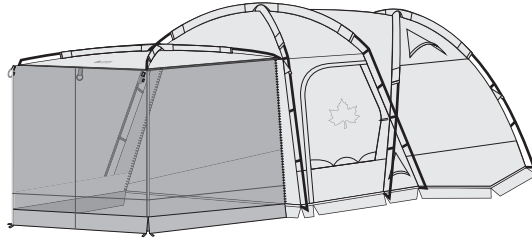
テント内側



設営・取扱説明書

当設営・取扱説明書、製品に縫製されているケアラベル、パッケージ上に記載されている注意事項をよくお読みください。

neos PANEL スクリーンドゥーブル XL/Tradcanvas PANEL ドゥーブル XL専用の製品です。テントに付属の取扱説明書をよくお読みのうえ、設営済みのテントにご使用ください。



部品構成表 ()は素材

デビルブロックルーム × 1	ペグ×5 (スチール)
-------------------	----------------

設営方法

1 パネルを立ち上げ、デビルブロックルームをひっかける

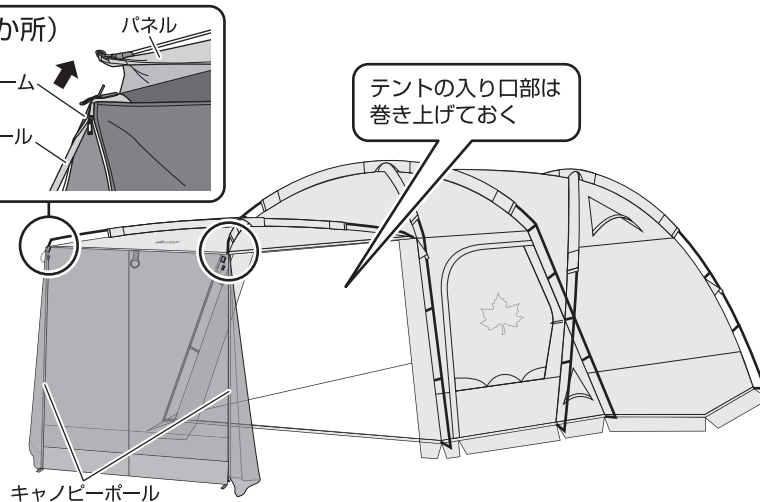
- キャンピーポール(テント付属)を連結する。(2本)
- キャンピーポールにデビルブロックルーム、パネルを順にひっかけ、キャンピーポールを立てる。

ひっかける(2か所)

デビルブロックルーム
キャンピーポール

パネル

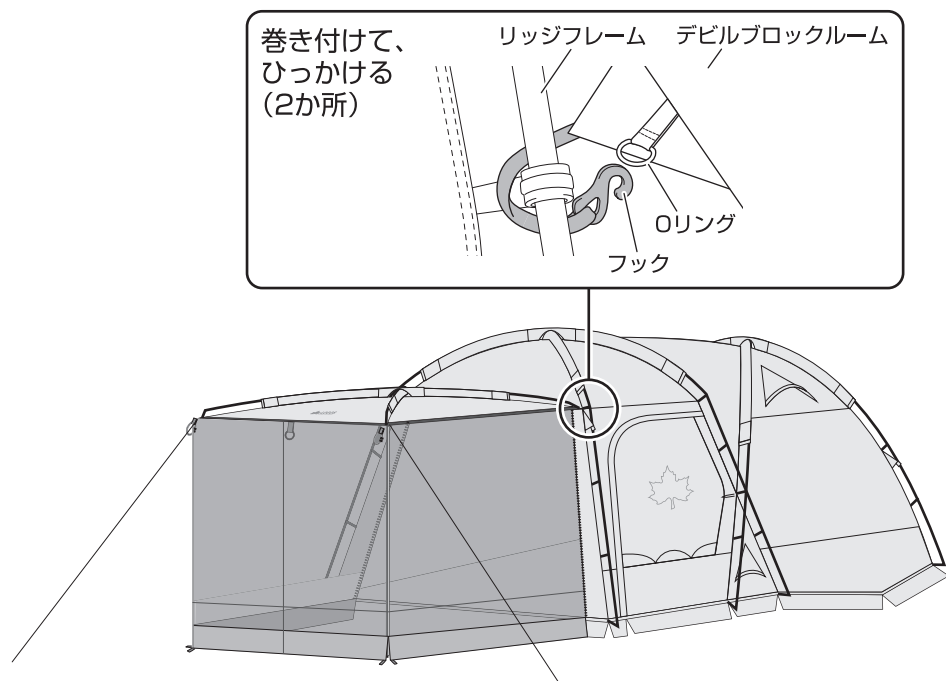
テントの入り口部は
巻き上げておく



続きは裏面を見てください。

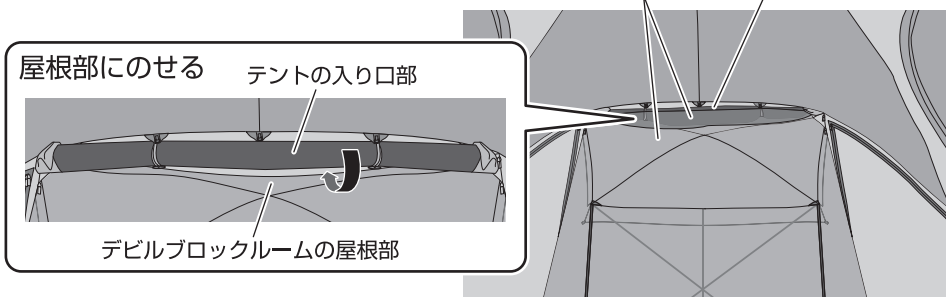
4 デビルブロックルームの左右をテントに固定する

- フックを、リッジフレームを固定しているフックに巻き付けてから、デビルブロックルームのOリングにひっかける。



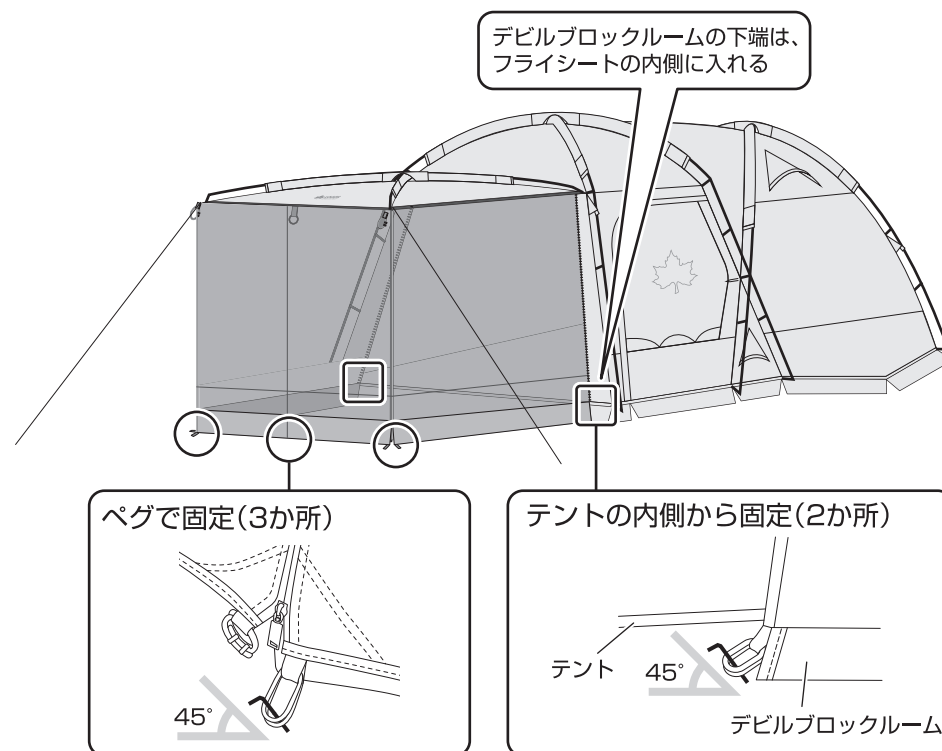
5 テントの入り口部を、デビルブロックルームの屋根部にのせる

デビルブロックルームの屋根部 テントの入り口部



6 ペグで地面に固定する

- ペグは5か所打ち込む。



Designed by
LOGOS CORPORATION

発売元:
株式会社 ログスコーポレーション

〒559-0025 大阪市住之江区平林南2-11-13
お客様専用回線 ☎0120-654-219 (受付時間: 平日10時~17時迄)

■ホームページ / www.logos.ne.jp
■全国キャンプ場の空き情報 / www.campjo.com

- 廃棄は、お住まいの地域のごみ分別方法にしたがってください。
- 製品の仕様は予告なく変更する場合があります。