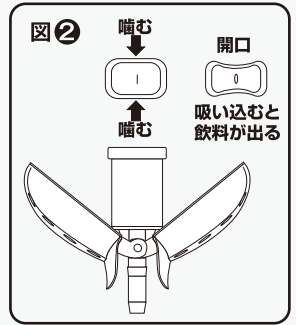
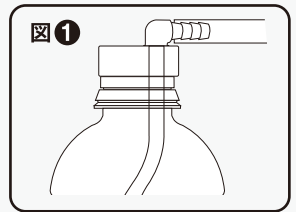


ご使用方法

1. インナーチューブをペットボトルのサイズに合わせてカットしてください。(1Lボトルは切らずにご使用ください。)
2. インナーチューブをペットボトル内に挿入し、ペットボトルを回転させてボトルキャップをセットしてください。(図①)
※キャップが合わない場合は、アタッチメントをご使用ください。
3. リュックやペットボトルホルダーに、ボトルをセットします。
4. チューブを邪魔にならない場所にセットします。
5. 吸飲時はカバーを開き、吸い口を(図②)の方向から嘔むと、吸飲口が開き吸飲することができます。



市販のリュックやホルダーにセットすれば
様々なシーンで理想の水分補給を可能にします。



ご使用後は...

- 使用後はすぐに煮沸消毒し、飲料水が付着した状態で放置しないようにしてください。カビ等の発生原因になります。
- 連日ご使用になる場合は、一日の終わりに必ず煮沸消毒してください。

煮沸消毒の方法

- ★ 煮沸消毒は必ずすべてのパーツを分解し、独立した状態で行ってください。
- ★ 熱湯を用意し、パーツが完全に浸かった状態で5分程煮沸します。
- ★ ホルダー、クリップは煮沸消毒できません。★ 火傷には十分ご注意ください。
- ★ 煮沸状態で長時間放置すると、変形につながりますのでご注意ください。

使用上の注意

事故やケガを防ぐため
下記の事項は必ず守ってください。

- 警告：ご使用の際はアウター、インナーの両チューブが折れ曲がっていないことを必ずご確認ください。曲がっていると飲料を吸い上げることができません。
- 警告：ご使用中のチューブを引っ張ると外れる恐れがあります。
- 警告：吸飲時以外はカバーを閉じてください。
- 注意：ペットボトルの種類により使用できない場合があります。
- 注意：ソーダ等の炭酸飲料には使用しないでください。吹き出る恐れがあります。
- 注意：果肉入り飲料には使用しないでください。チューブが詰まる恐れがあります。
- 注意：高温の場所に放置しますと、ペットボトル内の空気膨張により中の飲料水が吹き出すことがありますのでご注意ください。
- 注意：ドリンクシステム装着時はペットボトルが横向きや逆さ向きにならないようにしてください。
- 注意：使用中に衝撃をあたえたり落としたりすると破損する場合がありますのでご注意ください。
- 注意：ドリンクシステムを装着した状態での冷凍はお止めください。
- 注意：初めてのご使用の際は、使用前に必ず洗浄してからお使いください。
- 注意：繰り返しのご使用によりチューブが抜けやすくなったり、弁が正常に作動しなくなったものはご使用にならないでください。
- 注意：飲料の着色料がチューブやパーツに色が付着しますが、使用には差し支えございません。
- 注意：気温が0℃以下でのご使用は、チューブ内の飲料が凍結する場合がありますのでご注意ください。

素 材：(チューブ・吸い口・ノズル) エラストマー
(キャップ・アタッチメント・カバー) ポリプロピレン
(クリップ・ホルダー) ポリカーボネート
チューブ長：(アウターチューブ) 約80cm
(インナーチューブ) 約34cm

※製品は予告なく仕様を変更する場合があります。
※本品に関するアフターケアは、日本国内のみのご対応となります。内容にかかわらず、日本国外ではご対応が行えませんのであらかじめご了承ください。

Designed by
LOGOS CORPORATION

発売元：
株式会社 ロゴス コーポレーション

〒559-0025 大阪市住之江区平林南2-11-13
お客様専用回線 ☎0120-654-219
(受付時間：平日10時～17時迄)

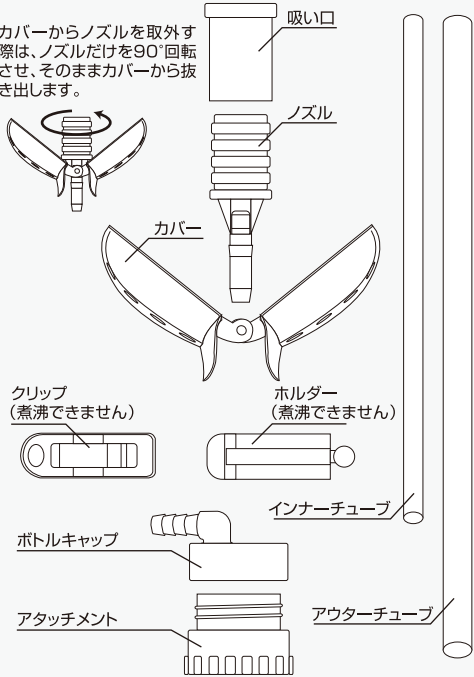
ホームページ
www.logos.ne.jp

全国キャンプ場の空き情報
www.campjo.com

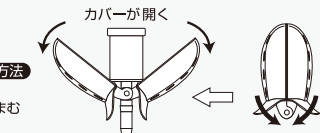


分解状態

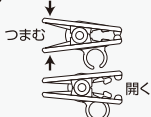
カバーからノズルを取外す際は、ノズルだけを90°回転させ、そのままカバーから抜き出します。



★カバーの開閉方法
つまみ部分を矢印の方向へつまむ



★クリップの使用方法



※クリップとホルダーはユーザーの使用状態により付け替えが可能です。

★ホルダーの使用方法

取り付け部の生地を挟む

レバーを下ろす

生地を挟み込むまでしっかり下ろす

★アタッチメントの使用方法

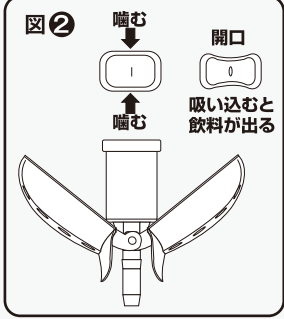
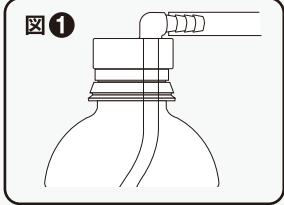
アタッチメント

ボトルキャップがペットボトルに合わない場合は、アタッチメントを先に取り付けてからキャップを取り付けてください



ご使用方法

1. インナーチューブをペットボトルのサイズに合わせてカットしてください。(1Lボトルは切らずにご使用ください。)
2. インナーチューブをペットボトル内に挿入し、ペットボトルを回転させてボトルキャップをセットしてください。(図①)
※キャップが合わない場合は、アタッチメントをご使用ください。
3. リュックやペットボトルホルダーに、ボトルをセットします。
4. チューブを邪魔にならない場所にセットします。
5. 吸飲時はカバーを開き、吸い口を(図②)の方向から嘔むと、吸飲口が開き吸飲することができます。



市販のリュックやホルダーにセットすれば様々なシーンで理想の水分補給を可能にします。



ご使用後は...

- 使用後はすぐに煮沸消毒し、飲料水が付着した状態で放置しないようにしてください。カビ等の発生原因になります。
- 連日ご使用になる場合は、一日の終わりに必ず煮沸消毒してください。

煮沸消毒の方法

- ★ 煮沸消毒は必ずすべてのパーツを分解し、独立した状態で行ってください。
- ★ 熱湯を用意し、パーツが完全に浸かった状態で5分程煮沸します。
- ★ ホルダー、クリップは煮沸消毒できません。★ 火傷には十分ご注意ください。
- ★ 煮沸状態で長時間放置すると、変形につながりますのでご注意ください。

⚠ 使用上の注意

事故やケガを防ぐため
下記の事項は必ず守ってください。

警告： ご使用の際はアウター、インナーの両チューブが折れ曲がっていないことを必ずご確認ください。曲がっていると飲料を吸い上げることができません。

警告： ご使用中のチューブを引っ張ると外れる恐れがあります。

警告： 吸飲時以外はカバーを閉じてください。

注意： ペットボトルの種類により使用できない場合があります。

注意： ソーダ等の炭酸飲料には使用しないでください。吹き出る恐れがあります。

注意： 果肉入り飲料には使用しないでください。チューブが詰まる恐れがあります。

注意： 高温の場所に放置しますと、ペットボトル内の空気膨張により中の飲料水が吹き出す事がありますのでご注意ください。

注意： ドリンクシステム装着時はペットボトルが横向きや逆さ向きにならないようにしてください。

注意： 使用中に衝撃をあたえたり落としたりすると破損する場合がありますのでご注意ください。

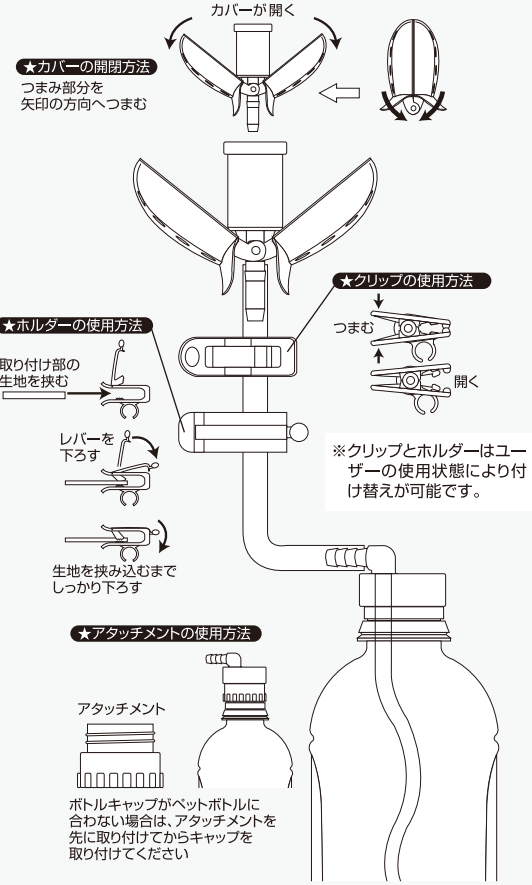
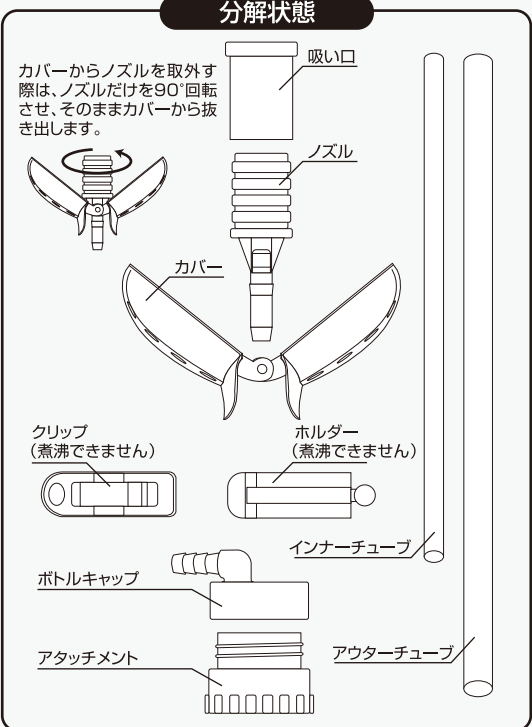
注意： ドリンクシステムを装着した状態での冷凍はお止めください。

注意： 初めてのご使用の際は、使用前に必ず洗浄してからお使いください。

注意： 繰り返しの使用によりチューブが抜けやすくなったり、弁が正常に作動しなくなったものはご使用にならないでください。

注意： 飲料の着色料がチューブやパーツに色が付着しますが、使用には差し支えございません。

注意： 気温が0℃以下でのご使用は、チューブ内の飲料が凍結する場合がありますのでご注意ください。



素 材: (チューブ・吸い口・ノズル) エラストマー
(キャップ・アタッチメント・カバー) ポリプロピレン
(クリップ・ホルダー) ポリカーボネート

チューブ長: (アウターチューブ) 約80cm
(インナーチューブ) 約34cm

※ 製品は予告なく仕様を変更する場合があります。
※ 本品に関するアフターケアは、日本国内のみのご対応となります。内容にかかわらず、日本国外ではご対応が行えませんのであらかじめご了承ください。

Designed by
LOGOS CORPORATION
発売元:
株式会社 ログス コーポレーション
〒559-0025 大阪市住之江区平林南2-11-13
お客様専用回線 ☎0120-654-219
(受付時間: 平日10時~17時迄)

ホームページ
www.logos.ne.jp

全国キャンプ場の空き情報
www.campjo.com