



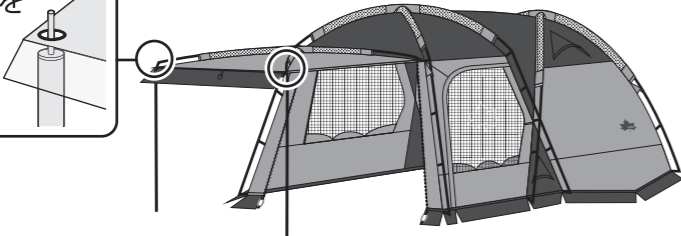
## デビルブロックルームの取り付け方法



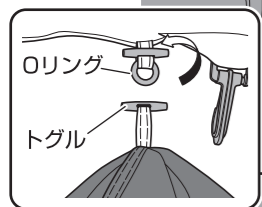
### 1 キャンピーポールを使用する

- キャンピーポールを連結して組み立てる(2本)。
- パネル面を跳ね上げて、キャンピーポールで支える。

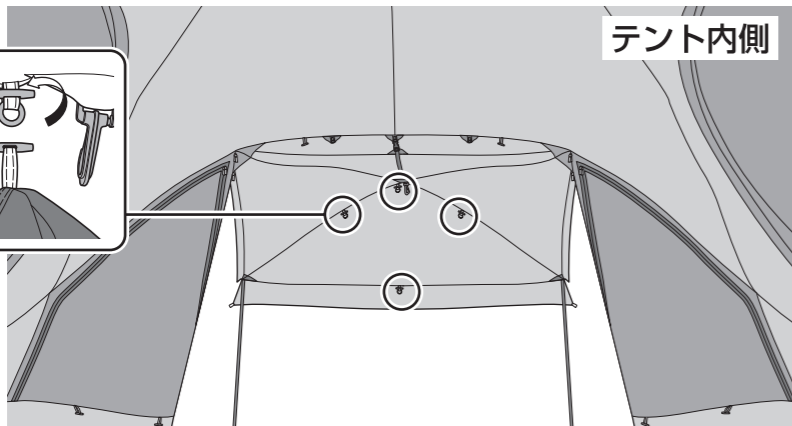
ポール先端を  
穴に通す



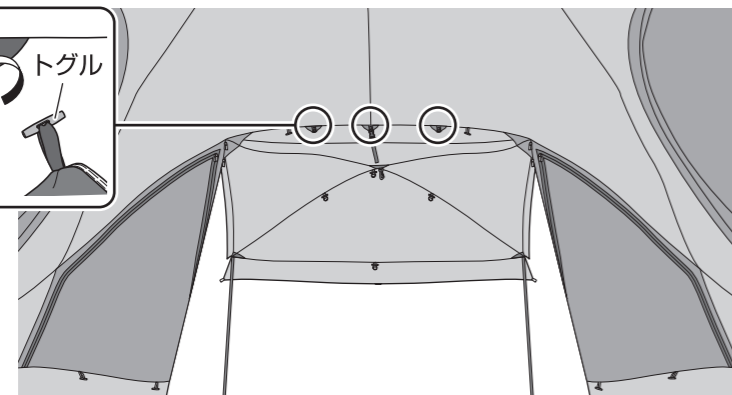
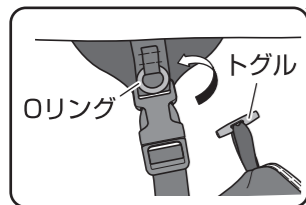
### 2 デビルブロックルームのトグルを、 パネル内側のOリングにひっかける(4か所)



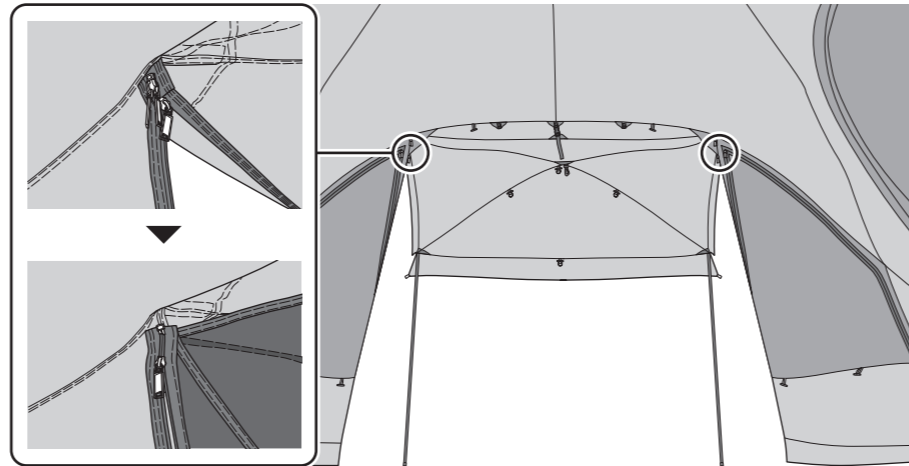
テント内側



### 3 デビルブロックルームのトグルを、 入り口内側のOリングにひっかける(3か所)



### 4 デビルブロックルームのファスナーを、 入り口左右のファスナーとかみ合わせる

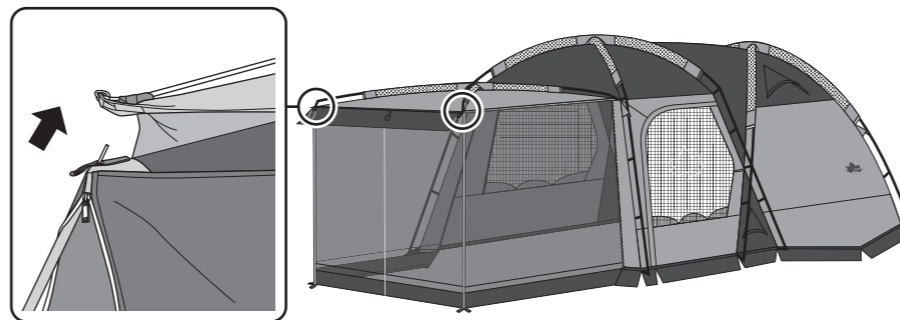


※構造上、ファスナーの長さにより多少の誤差が生じますが、使用上問題ございません。

### 5 キャンピーポールをいったんパネル面から取り外す

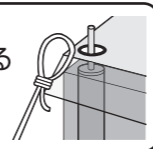
### 6 デビルブロックルーム、パネルの順にひっかける

- 図の順に重ねて通した後、キャンピーポールを立て直す。
- 入り口左右のファスナーを開める。

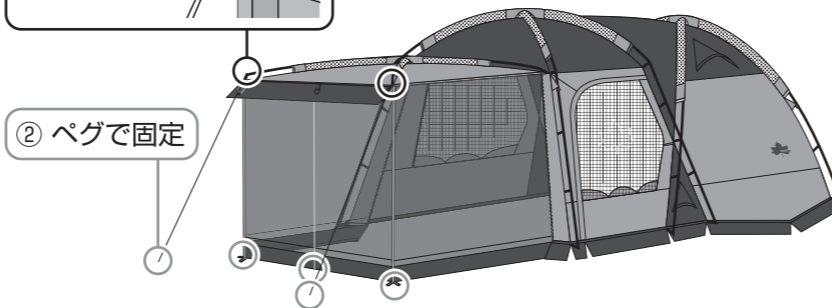


### 7 ペグで地面に固定する

① 穴に  
ひっかける



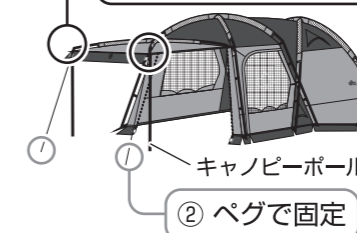
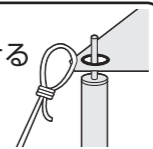
② ペグで固定



## ■ 入り口の固定のしかた

【キャンピーポールを使用する場合】

① 穴に  
ひっかける

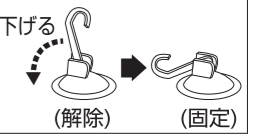


【車と連結する場合】

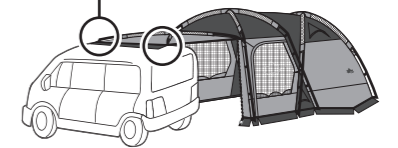
- ① 取り付け場所が凹凸のない面か確認する
- ② 砂やホコリを布で拭き取る
- ③ 吸盤を取り付ける
- ④ 車を移動して、ゴムリングにひっかける



吸盤取り付け方法



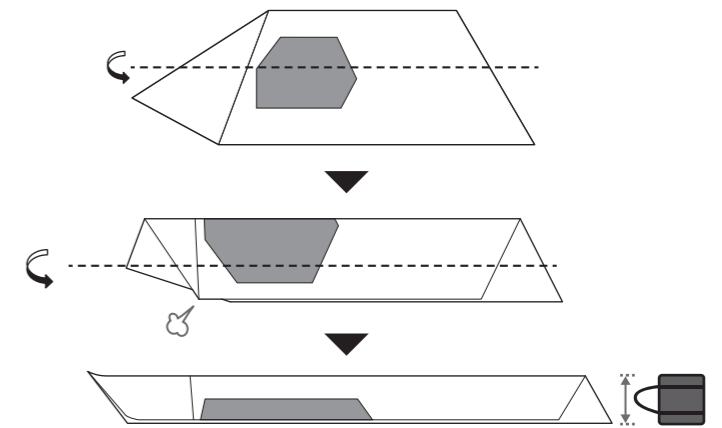
取り付けの際は、車体に傷を付けな  
いよう十分にご注意ください。



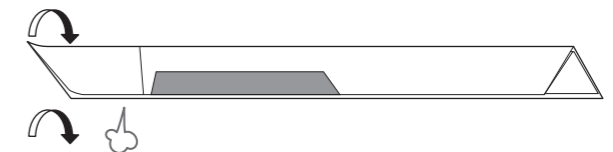
## 収納のPoint

■ 収納するときは、必ずデビルブロックルームを取り外す

### ① フライシートを収納バッグの幅に合わせて折る



### ② デビルブロックルーム・インナーテントを置き、 空気を抜きながら折り畳む



### ③ 収納バッグに入れる

収納前に完全に  
乾かしてください。

フレーム

シート類

