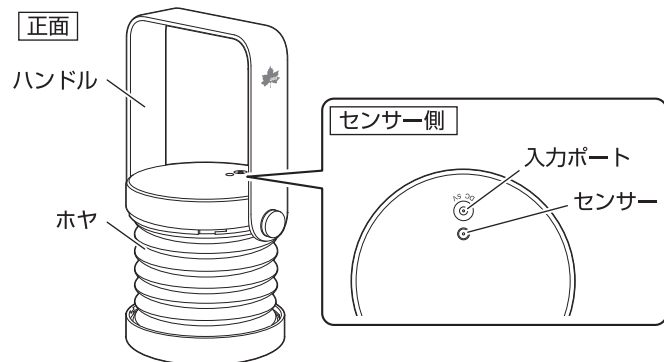


この度は、本商品をお買い上げいただき誠にありがとうございます。  
ご使用前に、この説明書をよく読んでください。  
また、事故やけが、器具の破損などを防ぎ、安全に正しくご使用いただくために、  
注意事項は必ずお守りください。  
この取扱説明書は、大切に保管してください。

取扱説明書

各部の名称



※本製品は本体に自然素材を使用しています。  
その風合いや色、傷や凹みなどは自然素材特有の個性と考えていますので、個体差による違いはご理解、ご了承ください。

故障、発火、けがのおそれあり

- ストープなどの火気付近での使用・保管・設置はしない。
- 点灯状態で箱など、密閉された空間には入れない。
- 本製品のポートやコネクタに金属などの異物を差し込まない。



警告

発火や感電、故障のおそれあり

- 蓄電池への蓄電は、付属のケーブル以外は使用しない。(正常に蓄電できないおそれ)

感電や故障、けがのおそれあり

- 濡れた手で操作、使用しない。

体調不良のおそれあり

- 光源を直視しない。

故障、けがのおそれあり

- 落下など強い衝撃を与えたり、乱暴に取り扱ったりしない。(衝撃により破損するおそれ)
- 乳幼児の手の届かないところに保管する。
- 小さな子どもには使用させない。



注意

故障のおそれあり

- 直射日光の当たる場所や高温・多湿な場所での使用・保管・設置はしない。
- 分解・修理・改造をしない。
- 長時間雨中に置いたり、水中に落下させたりしない。
- 不安定な場所に置いて使用しない。

破損、変形のおそれあり

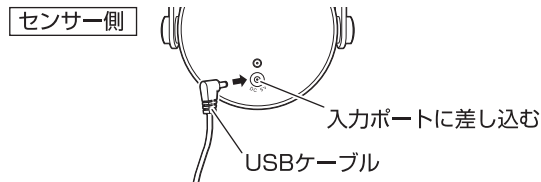
- 長時間直射日光に当たる場所では、使用・放置しない。
- 本体に油などが付着した状態で使用しない。

使いかた

USBから蓄電する

1 入力ポートに、USBケーブルを差し込む

- 蓄電中は、入力ポート周囲のランプが青色点灯します。
- 蓄電が完了すると、ランプが消灯します。



2 USBケーブルを抜く



注意

- 購入後、初めて使用する前に、必ず蓄電する。(蓄電量が100%未満の場合があるため)
  - 本体や手、ケーブルが濡れた状態では絶対に蓄電しない。
  - 蓄電中は必ず消灯する。(点灯しながら蓄電すると、LEDの熱がこもり破損や溶けのおそれ)
- ※蓄電池の特性上、本製品の点灯時間は繰り返しの使用により低下していきます。

続きは次ページを見てください。

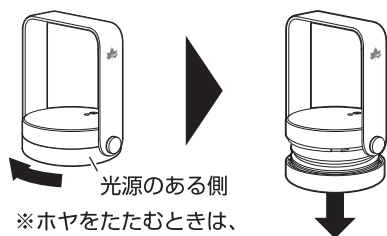
## ライトを使用する

- センサーに素早く2回触れると、弱点灯します。
  - 点灯時に、センサーに1回触れると、明るさが変化します。  
中→強→弱→中
  - 点灯時に、センサーに素早く2回触れると、消灯します。
- ※蓄電量が少ないと、センサーが反応しない場合があります。  
その際、完了するまで蓄電してください。

## ホヤを広げて使用する

### 1 光源のある側を、時計回りに回す

### 2 ホヤを引きのばす



※ホヤをたたむときは、  
逆順で行ってください。



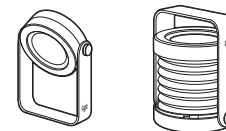
注意

- 水平で安定している卓上などに置く。
  - ホヤはゆっくり引きのばす。  
(破損のおそれ)
  - テント内で使用する場合は、就寝前に必ず消灯する。
  - 本体や手、ケーブルが濡れた状態では絶対にライトを使用しない。
  - 保管するときは、確実に消灯し、センサーに触れないように気をつける。
- ※仕様上、ホヤをたたむときに空気の抜ける音が  
することがありますが、破損ではありません。

## いろいろな使いかた

### ●置く

- ・水平で安定している卓上などに置いてください。



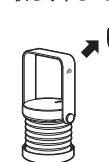
### ●持つ

- ・光源を直視しないでください。



### ●吊り下げる

- ・落下しない状態であることを確認してください。
- ・衝撃や揺れで落下しないように注意し、  
風が強いときは取り外してください。



## お手入れ

- 本体が濡れた場合は、柔らかい布で水滴を拭き取ってください。
- 本体が汚れた場合は、水で薄めた中性洗剤を柔らかい布に付けて拭き取り、水拭きした後、日陰でよく乾かしてください。
- お手入れ時、ベンジンやシンナーは使用しないでください。

## 長期間使用しないとき

- 半年に1度は蓄電してください。  
蓄電池の特性上、電池寿命を大幅に縮めたり、蓄電できなくなったりすることがあります。
- 電源を切って保管してください。  
電池寿命を大幅に縮める可能性があります。
- 湿気の多い場所に保管しないでください。金属部分にサビが出ることがあります。

## 仕様

総重量：(約)240g	常用点灯時間目安：強／(約)4時間
サイズ：(約)幅14.0×奥行11.5×高さ24.5cm	中／(約)8時間
ライト部：(約)直径11.5×高さ4.0～12.5cm	弱／(約)12時間
収納サイズ：(約)幅14.0×奥行19.5×高さ4.0cm	防水性能：IPX1
明るさ：[LED球値](約)120ルーメン	蓄電方式：USB蓄電
[LOGOS基準値](約)129ルーメン	蓄電時間：(約)3時間
光源：LED	蓄電池容量：1,200mAh
電源：リチウムイオン蓄電池	主素材：木材、ABS、PC、PP
点灯モード：強／中／弱	