

転倒、破損、けがのおそれあり

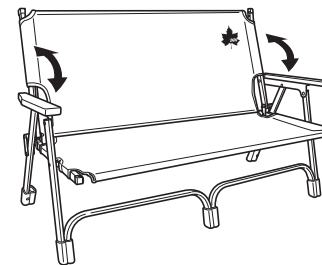
- 不安定な場所では使用しない。
- 必ず平地で使用する。
- 濡れている、凍結しているなど滑りやすい場所では使用しない。
- 飛び乗ったり、飛び跳ねたりしない。



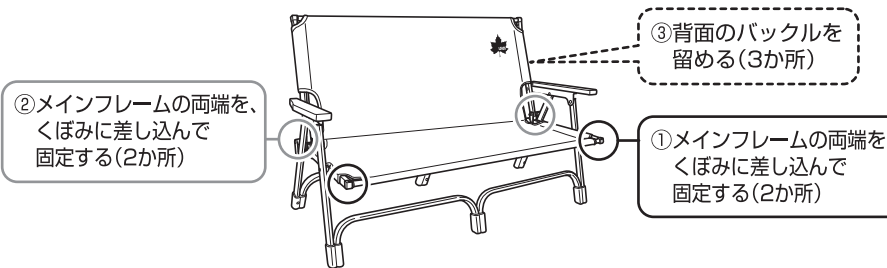
破損、変形のおそれあり

- 長時間直射日光に当たる場所では、使用・放置しない。

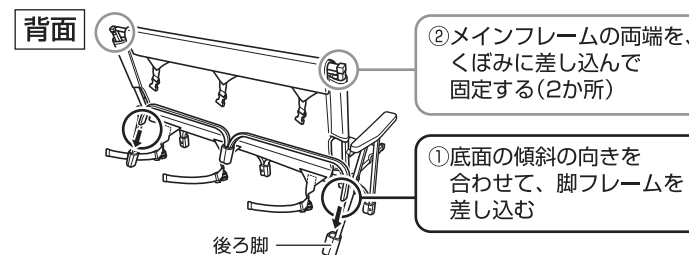
3 背面のフレームとひじ掛けを開いて立てる



4 メインフレームをスリーブに通す



5 後ろ脚と背面を固定する



- 廃棄は、お住まいの地域のごみ分別方法にしたがってください。
- 製品の仕様は予告なく変更する場合があります。

Designed by

LOGOS CORPORATION

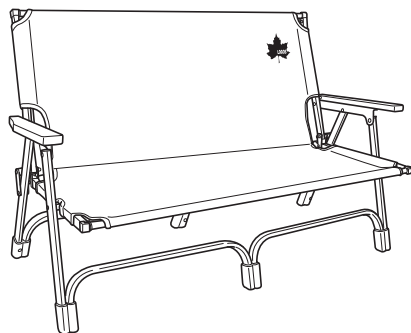
発売元:
株式会社 ロゴスコーポレーション

〒559-0025 大阪市住之江区平林南2-11-13
お客様専用回線 ☎0120-654-219 (受付時間: 平日10時~17時迄)

■ ホームページ / www.logos.ne.jp
■ 全国キャンプ場の空き情報 / www.campjo.com

組立て・取扱説明書

この度は、本商品をお買い上げいただき誠にありがとうございます。
ご使用前に、この説明書をよく読んで正しく組み立ててください。
また、事故やけが、器具の破損などを防ぎ、安全に正しくご使用いただくために、注意事項は必ずお守りください。
この取扱説明書は、大切に保管してください。

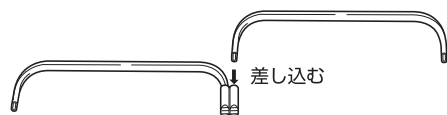


組み立て方法

組み立て方法と注意をよく読み、番号順に正しく組み立ててください。
撤収は必ず逆順で行ってください。
収納袋からパーツを出して、パーツがすべて入っているか確認してください。
使用する前にはしっかりと組み立てられているか必ず確認してください。

1 フレームを組み立てる

- 脚フレーム(2セット)



- メインフレーム(3本)



2 本体を広げて、前脚に脚フレームを差し込む

