



アイアンウッド囲炉裏テーブル No.81064133

この度は、本商品をお買い上げいただき誠にありがとうございます。ご使用前に、この説明書をよく読んで正しく組み立ててください。また、事故やけが、器具の破損などを防ぎ、安全に正しくご使用いただくために、注意事項は必ずお守りください。この取扱説明書は、大切に保管してください。

組立て・取扱説明書

■ ご使用前に

パーツ類の破損、溶接外れなどがないか確認する。
(破損が見つかった場合は使用しないでください)

■ 組み立て方法

組み立て方法と注意をよく読み、番号順に正しく組み立ててください。撤収は必ず逆順で行ってください。パーツの形状やパーツの収納位置など、実際とは若干異なる場合があります。使用する前にはしっかりと組み立てられているか必ず確認してください。

使用上の注意

●事故やけが、器具の損傷を防ぐため、次の事項を必ず守ってください。

火災のおそれあり

- 火気を使用するときは、必ず換気のできる屋外で使用する。

やけど、けがのおそれあり

- 不安定な場所では使用しない。
- 必ず平地で使用する。
- 撤収は、消火後、本体が完全に冷えたことを確認してから行う。(水をかけて冷ますと、変形するので行わないでください)
- 組み立て、分解、お手入れ、片づけの際は、革手袋などを着用し、やけどや鋭利な部分でのけがなどに注意する。
- 鋭利な部分があるため洗浄時は、ゴム手袋などを着用する。
- 火気使用中は、本体の移動は行わない。
- お子様やペットを本体の周りで遊ばせない。



警告



注意

転倒、破損、やけど、けがのおそれあり

- 加熱した鍋や熱湯の入ったポットなどを天板に直接置かない。

転倒、破損、けがのおそれあり

- テーブルに乗ったり座ったりしない。
- テーブルには、極端に重たいものや危険なものを置かない。
- 片寄った荷重をかけない。(特に天板の四隅に手をつくなどして荷重をかけないでください。テーブルがひっくり返る可能性があります)

破損、けがのおそれあり

- お子様には、テーブルの組み立てや撤収をさせない。

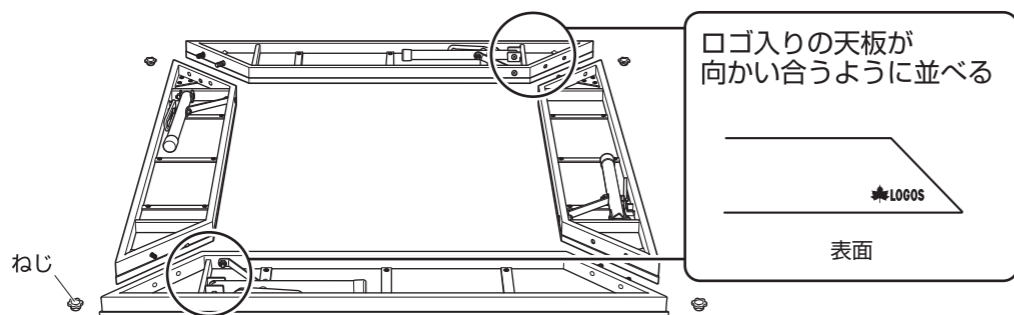
けがのおそれあり

- 火気を使用するときは、お子様から目を離さない。
- フレームに足をひっかけたりしないよう十分注意する。
- 組み立てや撤収時、フレームが交差する箇所や折りたたみ部分などで指や手を挟まないよう十分注意する。

破損のおそれあり

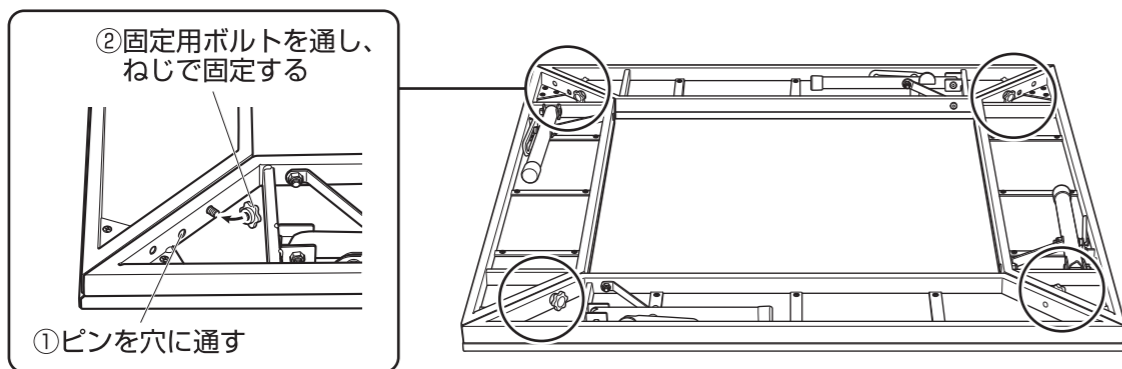
- 雨天時は使用しない。
- 液体などをこぼしてしまったときは直ちに拭き取る。
- 暖房の熱が直接伝わる場所や、長時間直射日光に当たる場所や夏場の車内では保管・使用しない。
- 脚パイプ内に小石や砂利が入らないようにする。
- 屋外に長期間放置しない。(劣化のおそれ)
- 十分に乾燥させてから、湿度の低い冷暗所で保管する。
- テーブル上に耐熱性の低いもの、燃えやすいものは置かない。
(燃えたり、溶けたりするおそれ)

1 ねじを外して、天板を裏返しに並べる(ねじは4個)



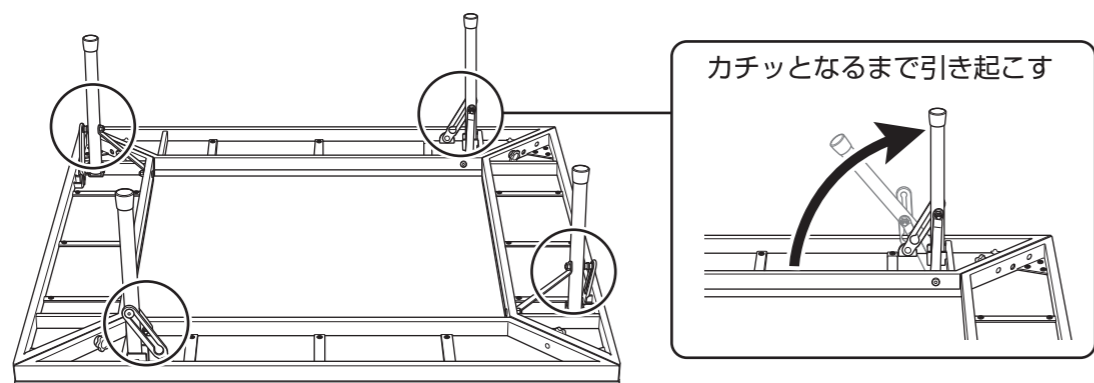
2 ピンを穴に通して、ねじで留める(4か所)

最初は仮留めし、4か所のピンを完全に通してからきつく留める。



3 脚を引き起こす(4か所)

ねじがしっかりと固定されていることを確認してからひっくり返す。



※脚を引き起こした際の角度は必ずしも垂直ではありませんので、ご了承ください。これは、溶接加工により生じるものであり、使用上問題ありません。

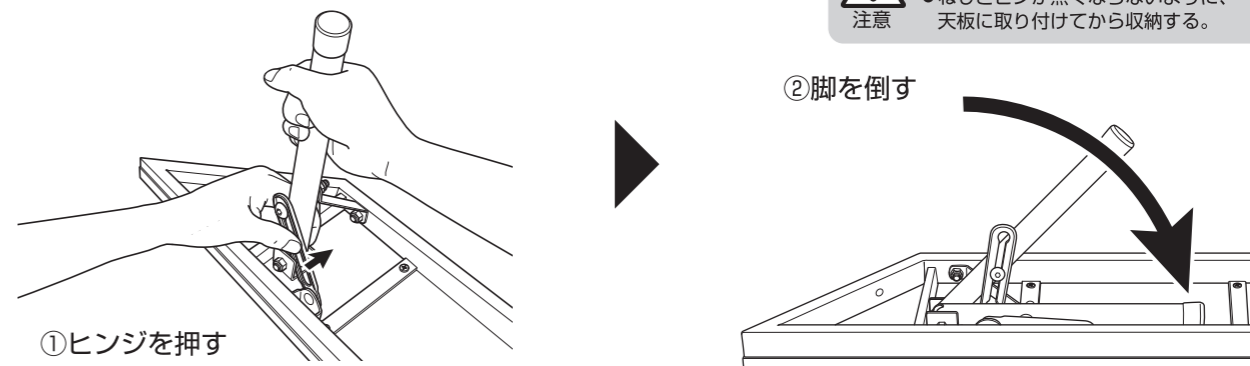
ピラミッドTAKIBIやクワトロポッドと組み合わせる

バーベキューグリルや焚き火台と組み合わせる



収納方法

片手でヒンジを押しながら、もう片方の手で脚を倒す。(4か所)



- 廃棄は、お住まいの地域のごみ分別方法にしたがってください。
- 製品の仕様は予告なく変更する場合があります。
- 本体は熱により変形や変色、表面の剥がれなどが発生します。ご了承ください。

Designed by LOGOS CORPORATION

〒559-0025 大阪市住之江区平林南2-11-13

お客様専用回線 ☎0120-654-219 (受付時間: 平日10時~17時迄)

発売元: 株式会社 ロゴスコーポレーション

■ ホームページ / www.logos.ne.jp ■ 全国キャンプ場の空き情報 / www.campjo.com

2020/08