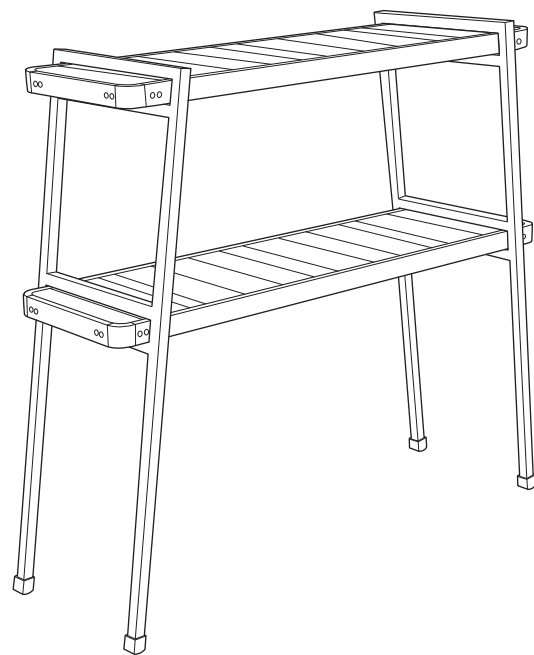




# グランベシック Bed Style ボードラック No.73200035

この度は、本商品をお買上げいただき誠にありがとうございます。ご使用前に、この説明書をよく読んで正しく組み立ててください。また、事故やケガ、器具の破損などを防ぎ、安全に正しくご使用いただくために、注意事項は必ずお守りください。この取扱説明書は、大切に保管してください。

## 組立て・取扱説明書

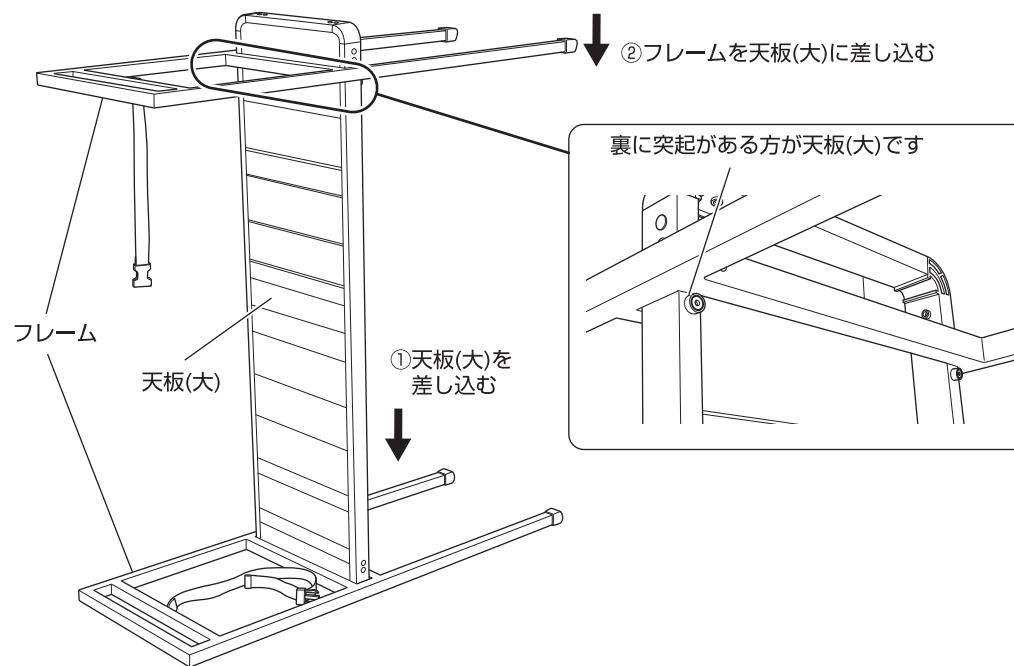


### 組立て方法

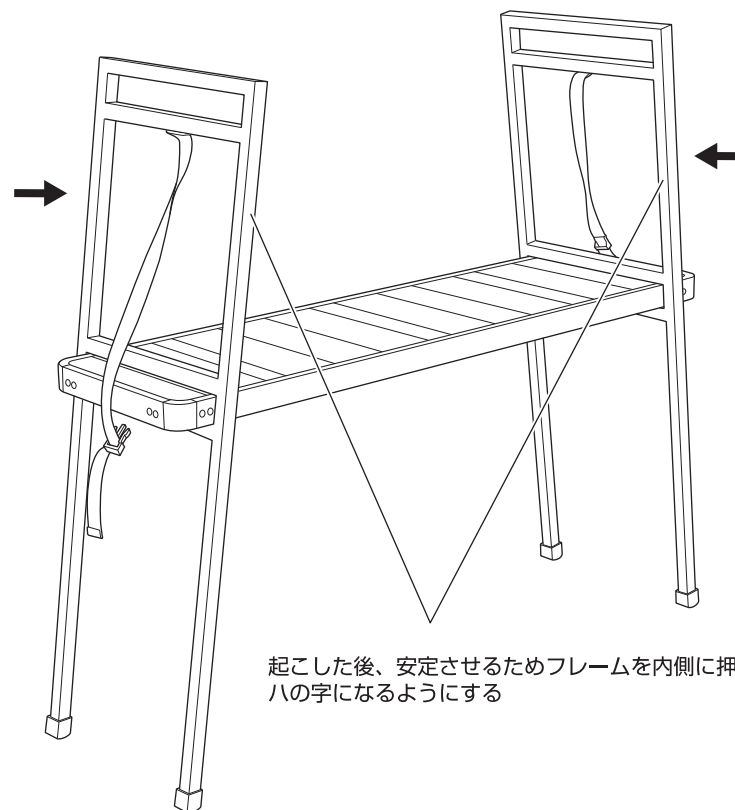
組立て方法と注意をよく読み、番号順に正しく組み立ててください。撤収は必ず逆順で行ってください。  
※パーツの形状など、実際とは若干異なる場合があります。

#### 1 天板(大)をフレームにセットする

地面にフレームを置いて天板(大)ともう一つのフレームを差し込みます。

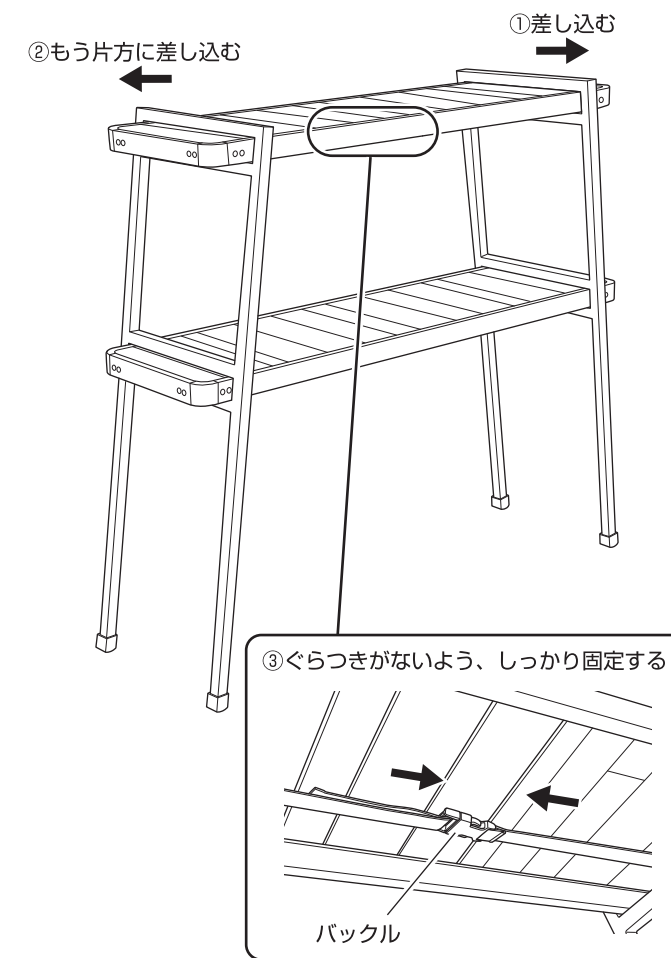


#### 2 天板(大)とフレームを起こす



#### 3 天板(小)をフレームの内側から差し込む

天板(小)を差し込むときは、フレームを手で支えながら行ってください。



### 使用上の注意 ●事故やケガ、器具の損傷を防ぐため、次の事項を必ず守ってください。

#### 転倒、破損、やけど、ケガの恐れあり

- ラック上でグリルなどの火器類を使った調理は絶対にしない。
- ラック上に物を置いた状態では絶対に移動しない。

#### 破損、変色、やけどの恐れあり

- 熱したフライパンや鍋などを直接置かない。

#### 転倒、破損、ケガの恐れあり

- ラックには、極端に重たいものや危険なものを置かない。
- 片寄った荷重をかけない。(特に天板の四隅に手をつくなどして荷重をかけないでください。テーブルがひっくり返る可能性があります)
- ラックの下にもぐったりしない。
- ラックに乗ったり座ったりしない。
- フレームに脚を引っ掛けたりしないよう十分注意する。

#### 破損、ケガの恐れあり

- お子様には、ラックの組立てや撤収をさせない。

#### 転倒の恐れあり

- 不安定な場所では使用しない。
- 必ず平地で使用する。

#### 破損の恐れあり

- 雨天時は使用しない。
- 液体などをこぼしてしまった時は直ちに拭き取る。



■誤った取扱いや使用状況、保守管理及び点検の不備などによる破損、損害、事故、経年変化などによる損傷・劣化・サビや腐食の発生につきましては責任を負いかねますのでご了承ください。

●製品の特性上、あるいは使用場所、環境により製品強度が著しく劣化する場合があります。製品を1年以上放置した場合は、必ず使用する前に傷や劣化のないことをご確認のうえ、ご使用ください。また、購入後2年以上経過された場合は製品の安全を保証いたしかねますのでご容赦ください。

●組立て後、平らな場所でぐらつきなどがなければ、安定度を確認してください。

●ものを載せたまま、ラックを持ち運ばないでください。  
●ご使用後の汚れは、よく絞ったふきんなどで拭き取ってください。日陰で十分乾燥し、湿気の少ない所で保管してください。(天板は水洗いもできます)

●廃棄するときは、お住まいの地域のごみ分別方法にしたがって、廃棄してください。  
●製品の仕様は予告なく変更する場合があります。

Designed by  
**LOGOS CORPORATION**

発売元:  
株式会社 ロゴスコーポレーション

〒559-0025 大阪市住之江区平林南2-11-13  
お客様専用回線 ☎0120-654-219 (受付時間: 平日10時~17時迄)

■ホームページ/ [www.logos.ne.jp](http://www.logos.ne.jp)  
■全国キャンプ場の空き情報/ [www.campjo.com](http://www.campjo.com)