



組立て・取扱説明書

ANDON STAND (たいまつタイプ) No.71905010

この度は、本商品をお買上げいただき誠にありがとうございます。
ご使用前に、この説明書をよく読んで正しく組み立ててください。
また、事故やケガ、器具の破損などを防ぎ、安全に正しくご使用いただくために、
注意事項は必ずお守りください。この取扱説明書は、大切に保管してください。

仕様

総重量：(約)1.7kg

サイズ：(約)幅50×奥行50×高さ120cm

部品構成表 ()は素材

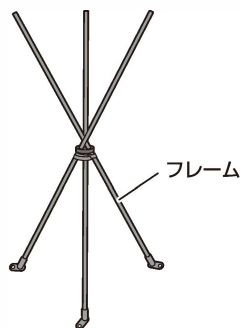
フレーム ×1 (スチール) φ16mm	ホヤ ×1 (ポリエステル)	ペグ ×3 (スチール)
----------------------------	-------------------	-----------------



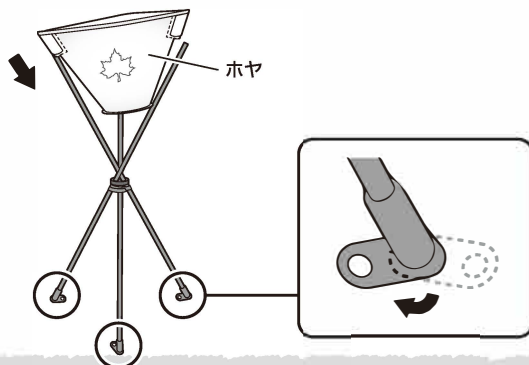
組立て方法

1 フレームを組み立てる

- 指をはさまないようにしてください。
- 平地で使用してください。



2 ホヤをかぶせて、脚部の先を水平にする

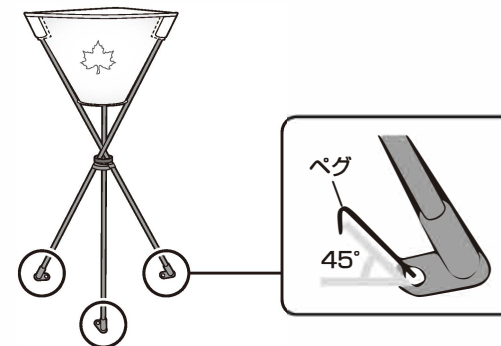


注意

- ペグで地面に固定する。(転倒してけがの原因)
- ランタンは電池式・充電式以外は使用しない。
- 強風時、雨天時は使用しない。
- 直射日光の当たる場所や温度が異常に高くなる場所に長時間放置しないでください。

廃棄するときは、お住まいの地域のごみ分別方法にしたがって、廃棄してください。

3 ペグで地面に固定する(3ヶ所)



使い方

ランタンを中に入れる

本商品にランタンは付属していません。

- 一度に2個以上のランタンは載せないでください。
- ランタンを載せたまま、持ち運ばないでください。

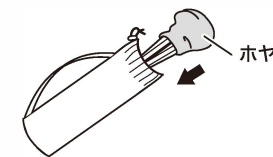


収納方法

① ホヤを外して、フレームを折りたたみ、ベルクロテープで固定する



② ホヤを巻いて収納袋に入れる



お手入れ

- 水洗いし、日陰でよく乾かしてください。
- お手入れ時、ベンジンやシンナーは使用しないでください。

Designed by
LOGOS CORPORATION

発売元：
株式会社 ロゴスコーポレーション

〒559-0025 大阪市住之江区平林南2-11-13
お客様専用回線 ☎0120-654-219 (受付時間：平日10時～17時迄)

■ ホームページ / www.logos.ne.jp
■ 全国キャンプ場の空き情報 / www.campjo.com