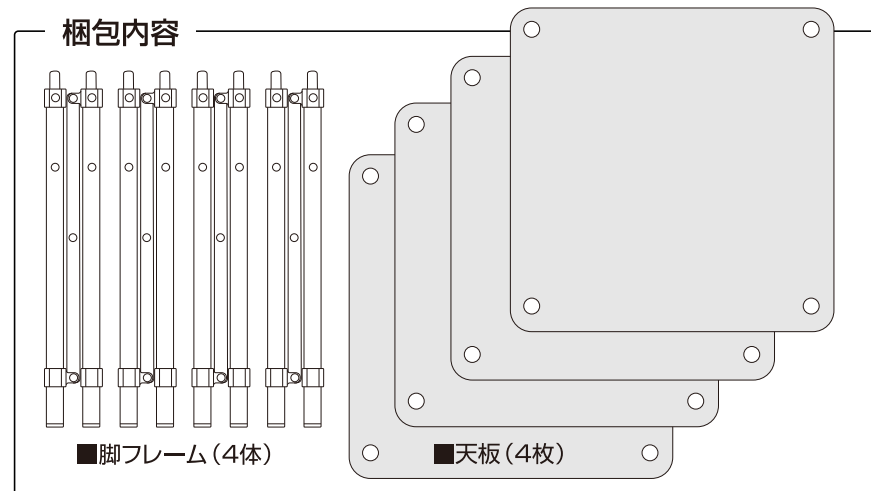


## 組立て・取扱い説明書

この度は、本商品をお買い上げいただき誠にありがとうございます。ご使用前に、この説明書をよく読んで正しく組立ててください。また、事故やケガ・器具の損傷等を防ぎ、安全に正しくご使用いただくために、注意事項は必ずお守りください。この取扱い説明書は、大切に保管してください。

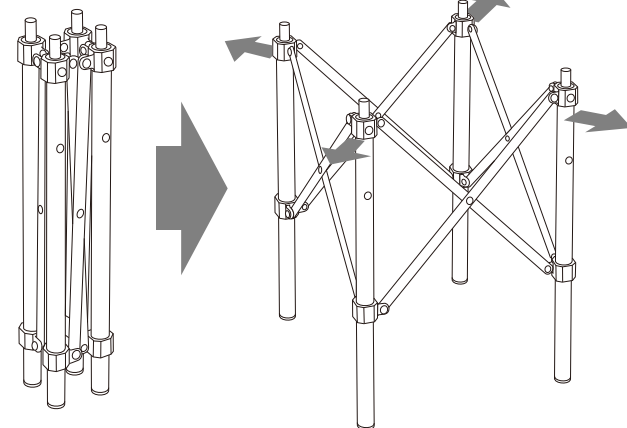
### 組立て方法と注意

※パーツの形状やパーツの収納位置など、実際とは若干異なる場合があります。※製品の仕様は予告なく変更する場合があります。  
●組立て方法と注意をよく読み、下記の番号順に正しく組立ててください。撤収は必ず逆順で行ってください。

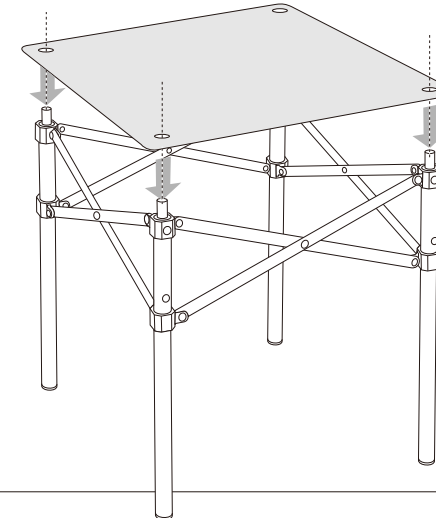


**注意!**  
組立てや撤収時、可動部で指などを挟まないよう、注意してください。

① 脚フレームを図のように矢印方向(四方)に緩やかに広げます。



② 天板の穴を脚フレーム上部の突起にはめ込みます。



完成図

組立て後、平らな場所でぐらつき等がないか、安定度を確認してください。

### 各種レイアウト例

■様々なレイアウトを工夫することで、機能的でより楽しいアウトドアシーンを演出できます。



### 使用上の注意

●事故やケガ、器具の損傷を防ぐため、下記の事項を必ず守ってください。



禁止!

- 転倒、破損、ケガの恐れあり。屋外で使用する場合、風の強い日や場所では使用しないでください。
- 転倒、破損、ケガの恐れあり。屋内外を問わず、組上げた上方のラックに重いものを置かないでください。
- 転倒、破損、ケガの恐れあり。屋内外を問わず、組上げたラックには絶対に登らないでください。
- 転倒、破損、火傷等ケガの恐れあり。卓上専用のコンロ等以外は使用しないでください。滑りやすいコンロ等は使用しないでください。
- 転倒、破損、火傷等ケガの恐れあり。複数台のコンロを同時に使用しないでください。
- 転倒、破損、火傷等ケガの恐れあり。火器をご使用の際は、周囲に可燃物を置かないでください。
- 転倒、破損、火傷等ケガの恐れあり。テーブル上でタッチオープンや大きな鍋など、重くかさ張る調理器具は使用しないでください。



警告!

- 転倒、破損、火傷等ケガの恐れあり。火器を使用の際はお子様から目を離さないようにし、火傷等に十分注意してください。●転倒、破損、ケガの恐れあり。常設はしないでください。
- 火災の恐れあり。テーブル上で火器を使用の際は、必ず通気性の良い屋外にしてください。●破損の恐れあり。天板上に、こぼした液体を放置しないでください。
- 転倒、火傷等のケガの恐れあり。フレームに足を引っ掛けたりしないよう十分注意してください。

■誤った取扱いや使用状況、保守管理及び点検の不備などによる破損、損害、事故、経年変化などによる損傷・劣化・サビや腐食の発生につきましては責任を負いかねますのでご了承ください。  
●製品の特性上、あるいは使用場所、環境により製品強度が著しく劣化する場合があります。製品を1年以上放置した場合は、必ず使用する前に破損のないことを確認のうえ、ご使用ください。  
また、購入後2年以上経過された場合は製品の安全を保証いたしかねますのでご容赦ください。

- 転倒、破損、ケガの恐れあり。テーブル上には、限度を超える重いものや危険なものを置かないでください。また片寄った荷重をかけないでください。
- 転倒、破損、ケガの恐れあり。テーブルに乗ったり、座ったり、踏み台にしないでください。
- 転倒、破損、ケガの恐れあり。不安定な場所では使用しないでください。
- 破損の恐れあり。天板は耐熱温度150度ですが、熱したフライパンや鍋などを直接置かないでください。
- 転倒、破損、火傷等ケガの恐れあり。火器を使用中は周囲で子供やペットをを遊ばせないでください。また、テーブルの下にもぐったりしないでください。
- 破損の恐れあり。雨天時は使用しないでください。



注意!

- 破損の恐れあり。脚パイプ内に砂や異物が入らないようにしてください。
- 破損、ケガの恐れあり。お子様には、テーブルの組立てや撤収をさせないでください。
- ケガの恐れあり。組立てや撤収時、フレームが交差する箇所や折りたたみ部分等で指や手を挟まないよう十分注意してください。
- 転倒の恐れあり。必ず平地で凹凸の無い場所で使用してください。

裏面の各種レイアウト例を参照してください。

Designed by

**LOGOS CORPORATION**

発売元: 株式会社 ロゴス コーポレーション

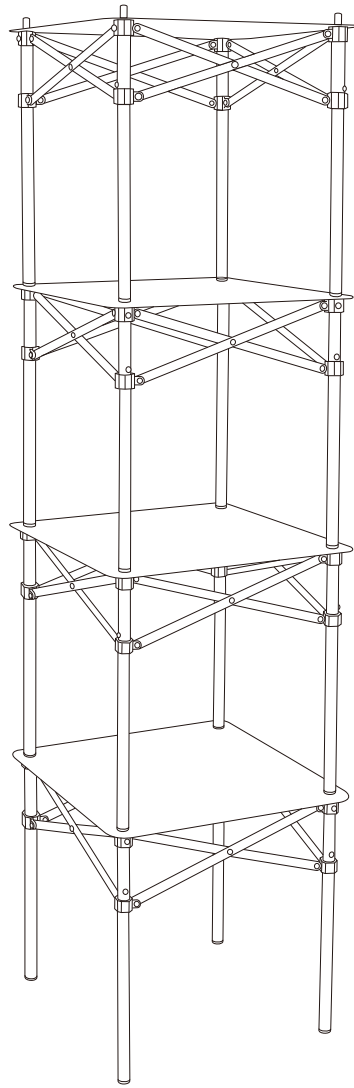
〒559-0025 大阪市住之江区平林南2-11-13  
お客様専用回線 TEL.06-6681-8204  
受付時間: 平日10時~17時迄

ホームページ

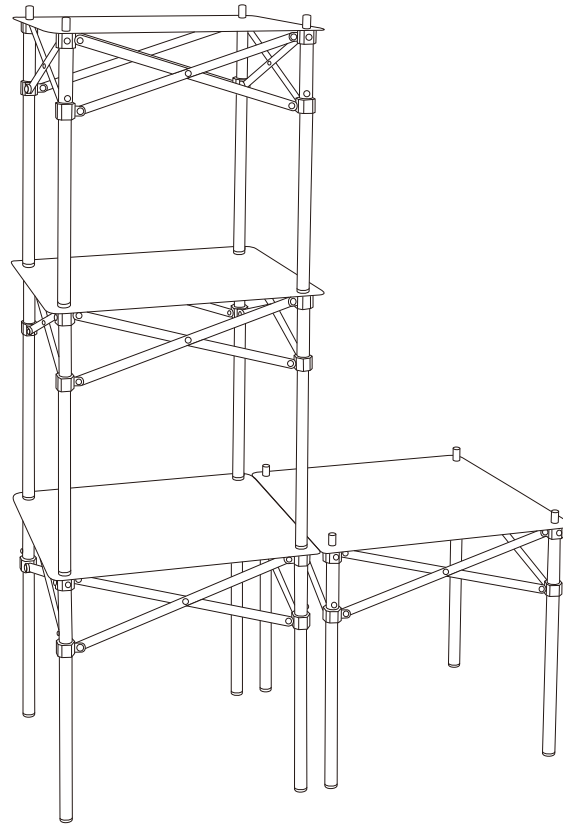
[www.logos.ne.jp](http://www.logos.ne.jp)

全国キャンプ場の空き情報 (携帯対応)  
[www.campjo.com](http://www.campjo.com)

システムキュービックラックテーブル4 各種レイアウト例 様々な工夫して使用してください。



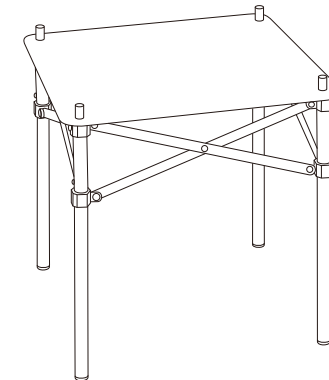
■タワーレイアウト



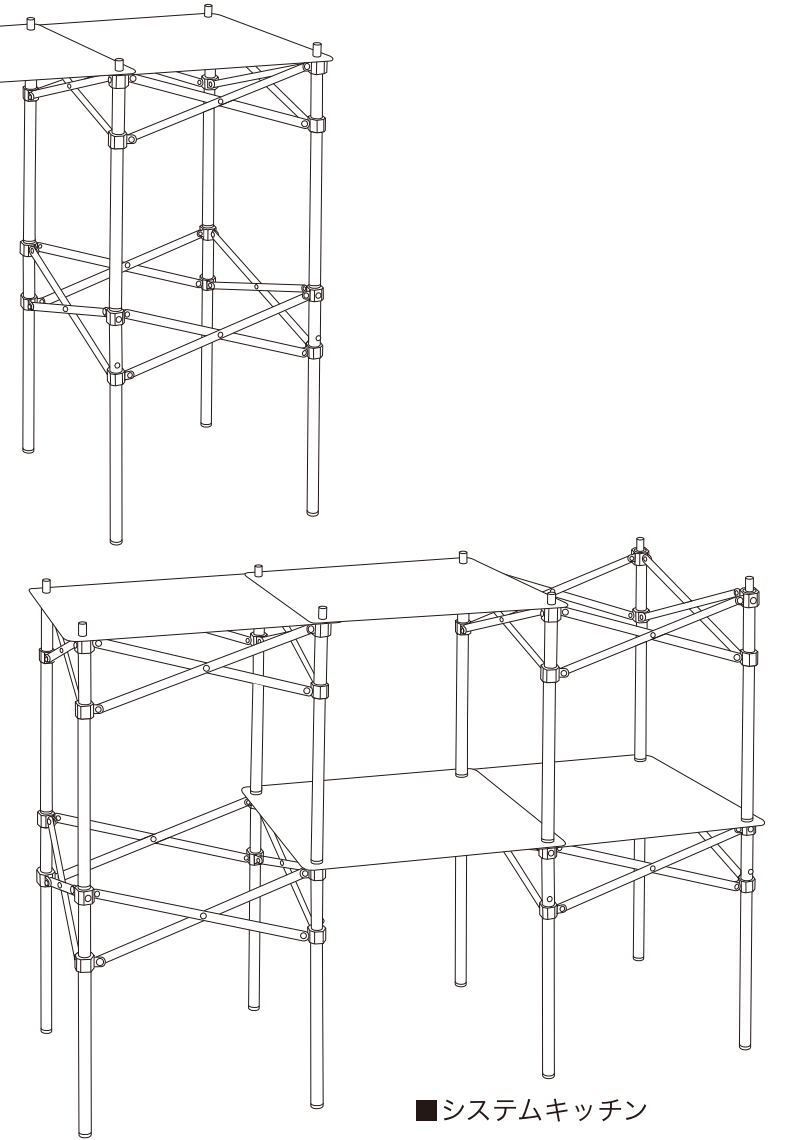
■ランタンスタンド&ラックレイアウト



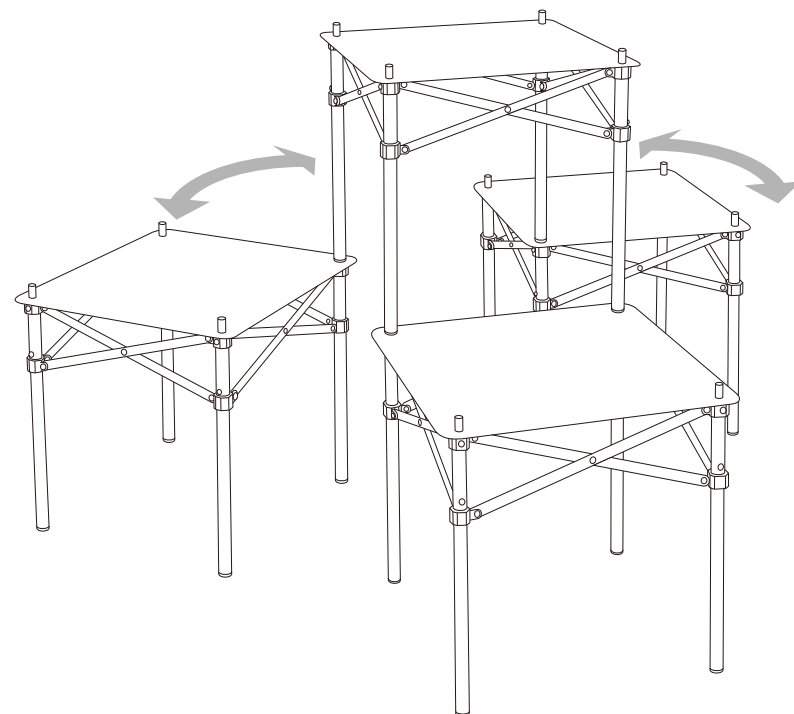
■システムキッチン



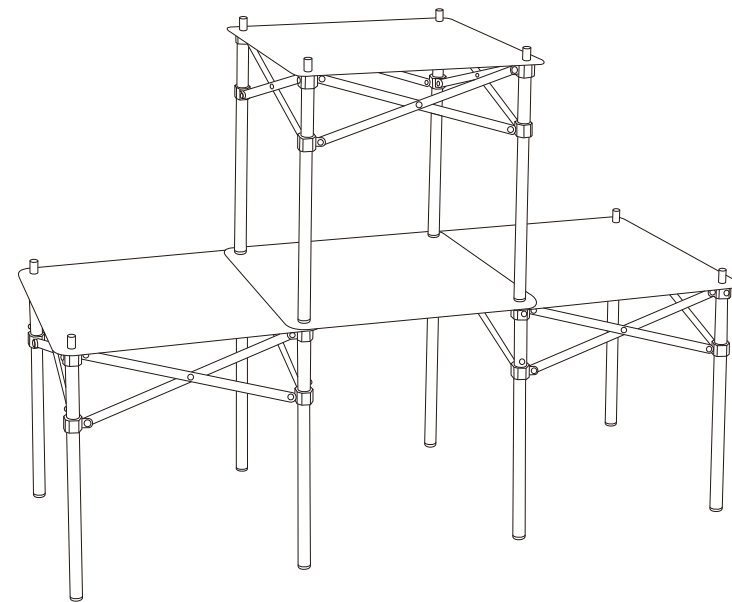
■ベッドサイドラック



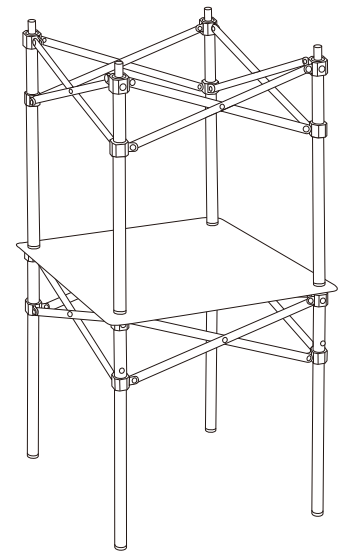
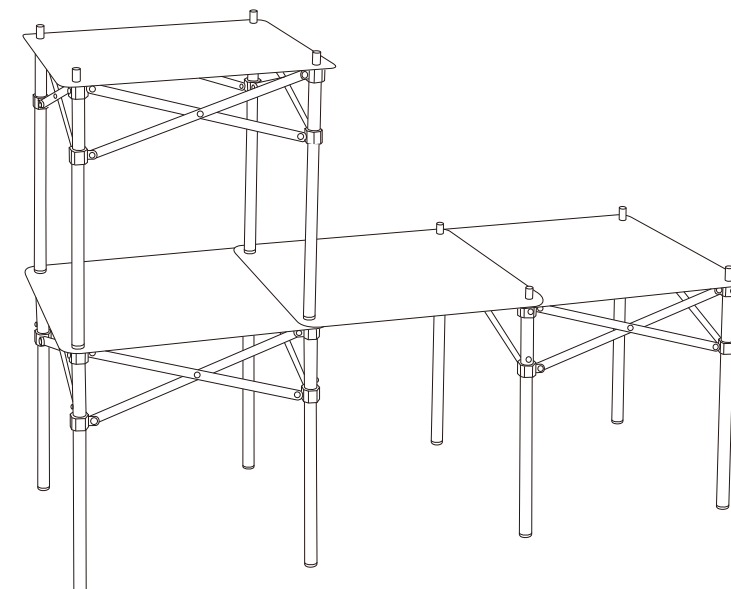
■システムキッチン



■センターテーブル&可動式ユニークテーブル



■リビングラック&キッチンサイドラック



■天板を外して丈高物の  
収納ラック