

取扱説明書

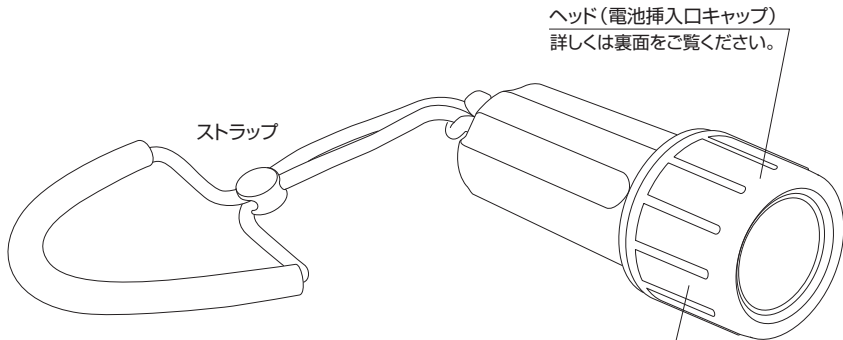
この度は、本商品をお買い上げいただき誠にありがとうございます。
ご使用前に、この説明書をよく読んでください。また、事故や器具の損傷等を
防ぎ、安全に正しくご使用いただくために、注意事項は必ずお守りください。
この取扱い説明書は、大切に保管してください。



LOGOS WATERPROOF TORCH 80

LOGOS 防水トーチ 80
No.74175595

[各部位の説明]



ヘッド(電池挿入口キャップ)
詳しくは裏面をご覧ください。

ストラップ

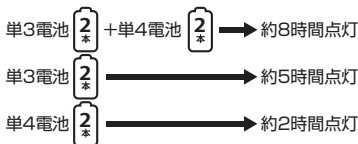
スイッチ(ダイヤル式)

左右に回して、点灯消灯の切り替えができます。

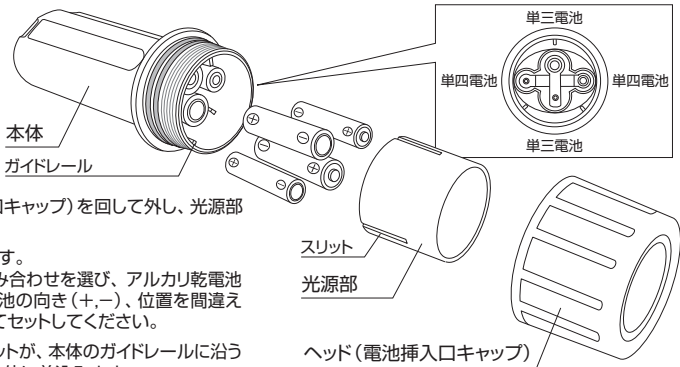
※電池挿入口キャップが開かないよう、スイッチは
硬く設計されていますが、電池挿入口キャップが
開かないよう注意してください。

[電池について]

本品は、3通りの電池の組み合わせで使用できます。



[電池の入れ方]



- ①ヘッド(電池挿入口キャップ)を回して外し、光源部を取り出します。
- ②本体に電池入れます。
上記より電池の組み合わせを選び、アルカリ乾電池をセットします。電池の向き(+,-)、位置を間違えないように注意してセットしてください。
- ③光源部側面のスリットが、本体のガイドレールに沿うように、光源部を本体に差込みます。
- ④キャップをしっかりと確実に締めてください。

使用上の注意 ●事故や器具の損傷を防ぎ、安全に正しく使用していただくために以下の事項を必ず守ってください。

禁止! ●発光ライトの直視、人間の顔に向けることは絶対にしないでください。●大人の監視下以外、子供には使用させないでください。●電圧の変更や、構造の改造、分解はしないでください。

警告! ●水にぬれる状況で使用の際は、電池挿入口のキャップが確実にしまっていることを確認してください。●長期間使用しない時は、電池を抜き、乾燥した冷暗所に保管してください。電池を入れたままにすると液漏れする事があります。また、湿気が多い場所に保管すると金属部分にサビが出る事があります。

注意!

●本品は、国際基準PX8に適合した30M防水性能を備えています。●防水を保証するものではありません。●本体がぬれた場合は、まず柔らかい布で水滴を拭き取ってから電池を抜き、本体、光源部、ヘッド(電池挿入口キャップ)、ストラップ、それぞれを日陰でよく乾かしてから収納してください。●子供の手の届かない所に保管してください。●付属電池付き商品の場合は、必ず新しい電池をお求めください。付属電池はデモ用サンプルですので放電してご使用いただけません。●お手入れの際、アルコール系クリーナー(シンナー等)は、使用しないでください。●本品は樹脂製ですので、衝撃により破損することがあります。取扱いには十分ご注意ください。●ご使用の際は、念の為スベアの電池を用意されることをお勧めします。