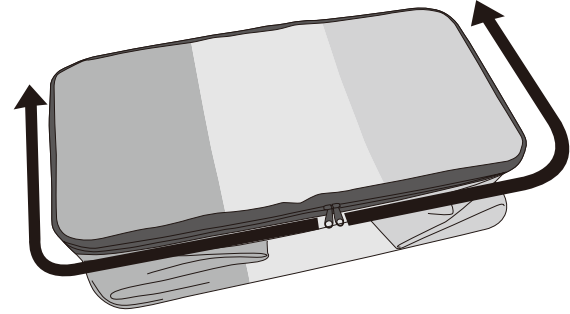


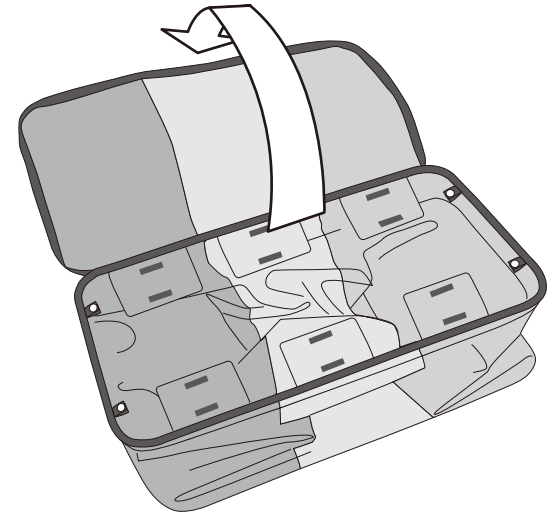
HOW TO

組立方法

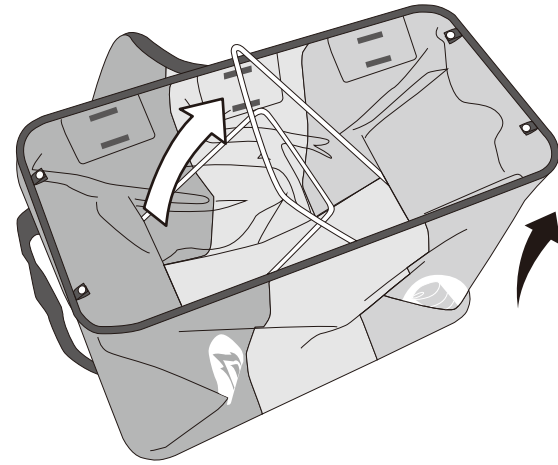
1 ジッパーを開けます。



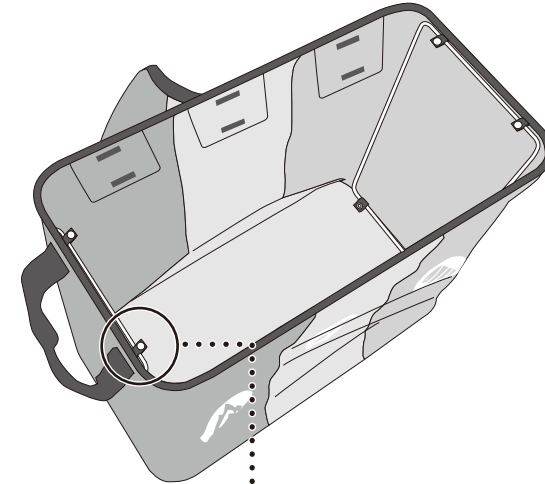
2 フタを開けボックスを広げます。



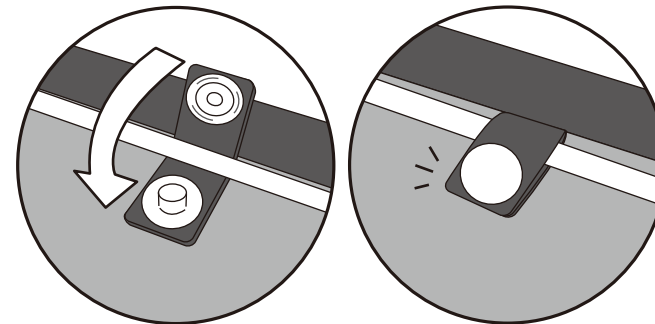
3 左右のワイヤーフレームを上を持ち上げます。



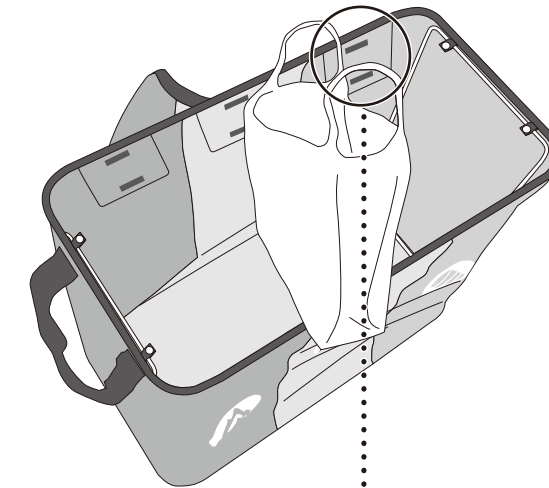
4 ボックスの上部の両端に付いているボタンフックにフレームを通して留め、フレームを固定します。



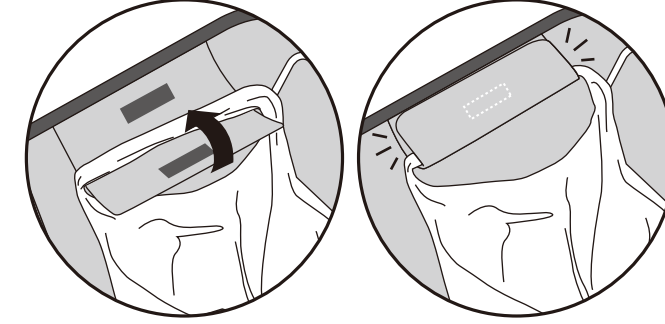
ボタンでカチッと留めます。



5 ゴミ袋フックに袋をセットします。

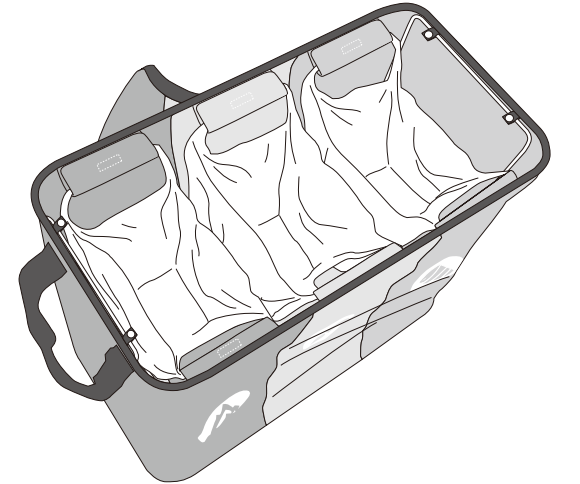


持ち手付き袋の場合は
ベルクロテープで留めます。



持ち手がない袋の場合は
該当箇所に切り込みを入れてフックにセットしてください。

6 3種類の袋を5の要領で
取り付けてご使用ください。



お手入れ方法

汚れた場合は、濡れたタオルなどで汚れを拭き取ってください。
汚れの状態によっては、拭き取れない場合もございます。ご了承ください。