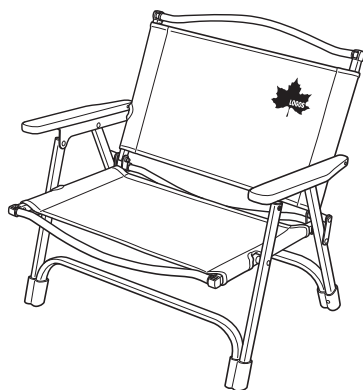


組立て・取扱説明書

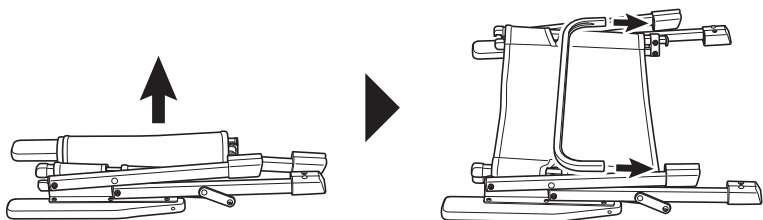
この度は、本商品をお買い上げいただき誠にありがとうございます。
ご使用前に、この説明書をよく読んで正しく組み立ててください。
また、事故やけが、器具の破損などを防ぎ、安全に正しくご使用いただくために、注意事項は必ずお守りください。
この取扱説明書は、大切に保管してください。



組み立て方法

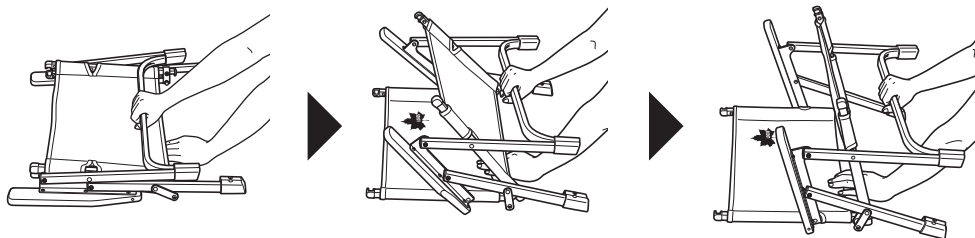
組み立て方法と注意をよく読み、番号順に正しく組み立ててください。
撤収は必ず逆順で行ってください。
収納袋からパーツを出して、パーツがすべて入っているか確認してください。
使用する前にはしっかりと組み立てられているか必ず確認してください。

1 チェア本体を広げて、前脚に太いフレームを差し込む



2 チェア本体を引き起こす

- ①片手で背もたれを押さえる ②もう片方の手でフレームを持つ ③引き起こす



転倒、破損、けがのおそれあり



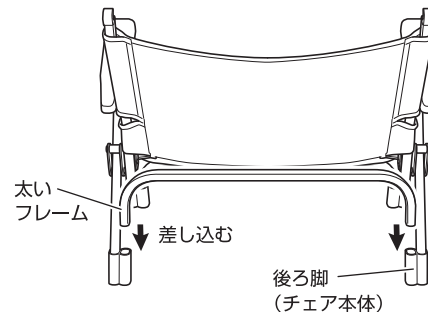
注意

- 不安定な場所では使用しない。
- 必ず平地で使用する。
- 濡れている、凍結しているなど滑りやすい場所では使用しない。
- 飛び乗ったり、飛び跳ねたりしない。

破損、変形のおそれあり

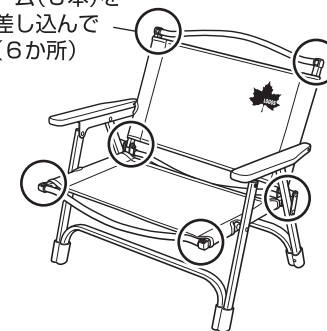
- 長時間直射日光に当たる場所では、使用・放置しない。

3 後ろ脚に太いフレームを差し込む



4 細いフレームをくぼみにひっかける

細いフレーム(3本)をくぼみに差し込んで固定する(6か所)



収納のPoint

- 逆順で収納してください。
- フレームを差し込んだまま折りたたんで持ち運ぶことも可能です。



Designed by

LOGOS CORPORATION

発売元:
株式会社 ロゴスコーポレーション

〒559-0025 大阪市住之江区平林南2-11-13
お客様専用回線 ☎0120-654-219 (受付時間: 平日10時~17時迄)

■ ホームページ / www.logos.ne.jp
■ 全国キャンプ場の空き情報 / www.campjo.com