

組立て・取扱説明書

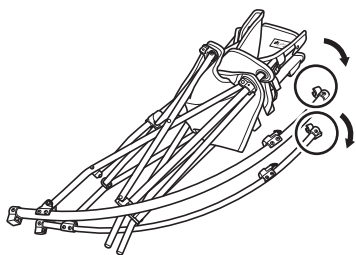
この度は、本商品をお買い上げいただき誠にありがとうございます。
ご使用前に、この説明書をよく読んで正しく組み立ててください。
また、事故やけが、器具の破損などを防ぎ、安全に正しくご使用いただくために、注意事項は必ずお守りください。
この取扱説明書は、大切に保管してください。



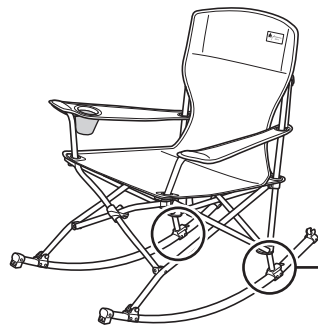
組み立て方法

組み立て方法と注意をよく読み、番号順に正しく組み立ててください。
撤収は必ず逆順で行ってください。
使用する前にはしっかりと組み立てられているか必ず確認してください。

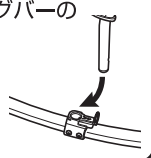
1 ロッキングバーと背面フレームを固定しているホルダーを外す(2か所)



2 フレーム本体を広げて、先端をロッキングバーに差し込む(2か所)



フレーム本体の先端部をロッキングバーのくぼみにカチッと
なるまで差し込む
(2か所)



転倒、破損、けがのおそれあり



注意

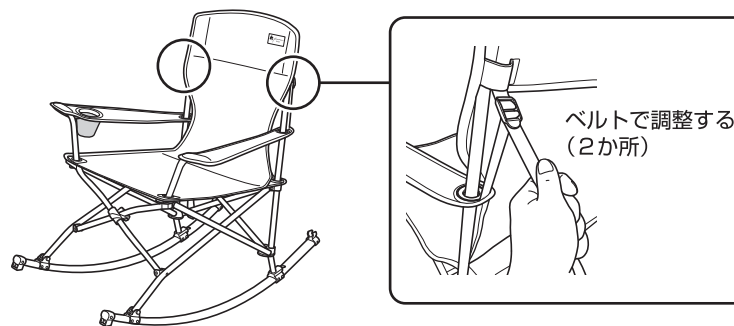
- 不安定な場所では使用しない。
- 必ず平地で使用する。
- 濡れている、凍結しているなど滑りやすい場所では使用しない。
- 飛び乗ったり、飛び跳ねたりしない。

破損、変形のおそれあり

- 長時間直射日光に当たる場所では、使用・放置しない。

ひじ掛けの調整方法

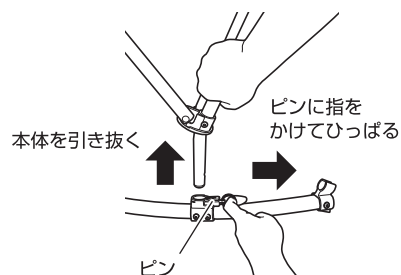
背面にあるベルトの長さを調節することで、ひじ掛けの高さを変えることができます。



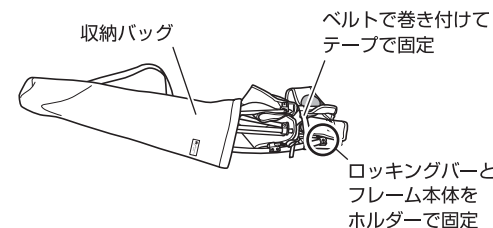
ベルトで調整する
(2か所)

収納のPoint

①片手でロッキングバーのピンを
ひっぱりながら、
他方の手でフレーム本体を
取り外す(2か所)



②フレーム本体をたたんで、
ロッキングバーをホルダーで固定する
本体はベルトで巻き付けて、
テープで留める
たたんだチェアを、
収納バッグに入れる



Designed by

LOGOS CORPORATION

発売元:

株式会社 ログス コーポレーション

〒559-0025 大阪府住之江区平林南2-11-13

お客様専用回線 ☎0120-654-219 (受付時間: 平日10時~17時迄)

■ホームページ / www.logos.ne.jp

■全国キャンプ場の空き情報 / www.campjo.com