

LOGOS ナバホ Teepee 400
No.71806500

●部品構成表

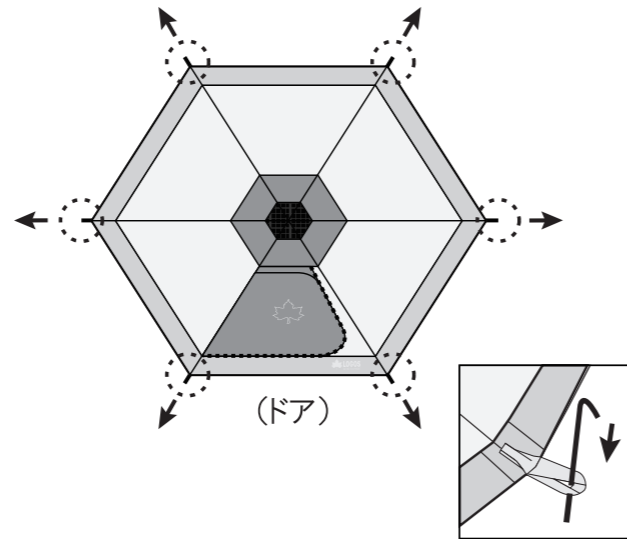
フライシート	1張
インナーテント	1張
フレーム	Φ19mm×235cm(5節) 7075超々ジュラルミン(ゴールド)×1本
アクセサリ	ロープ×6本(一部本体に接続済み) ペグ×19本 ハンマー×1本 ※サービス品

【注意】

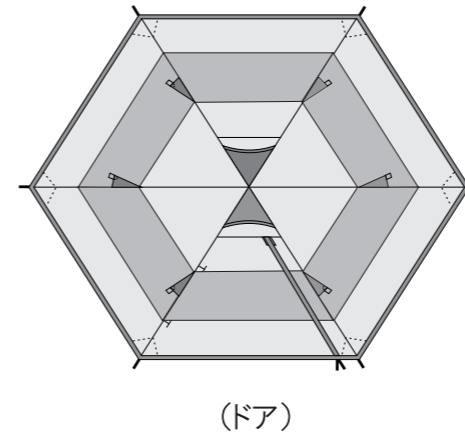
・当組立説明書並びに製品に縫製されているケアラベル、付属のテントオーナーズマニュアル、パッケージ上に記載している注意事項をよく読み、キャンプ用テントの特性を理解してください。
・風向き、日当たり、水はけ等を考慮して設置位置を決めてください。風の影響を受けにくい場所をお勧め致します。
・必ず本体を付属のペグで地面に固定してください。

設置方法

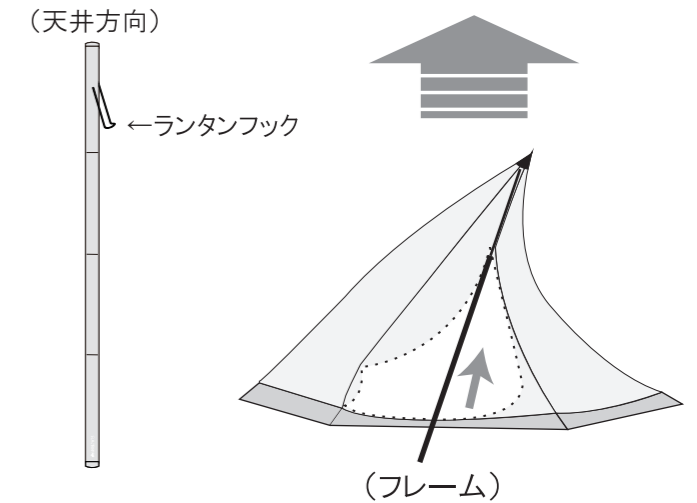
1) キャリーバッグから本体を取り出しインナーテントを表に向けて広げます。ドアを閉め、フロア部裾にあるループをペグで固定してください。その際、床面が緩みの無いよう必ず引っ張りながら固定してください。



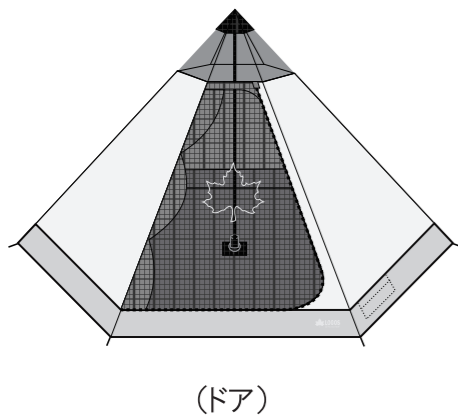
2) インナーテントの上から、フライシートを広げて被せてください。その際、双方の天井最上部とドア面を合わせてください。



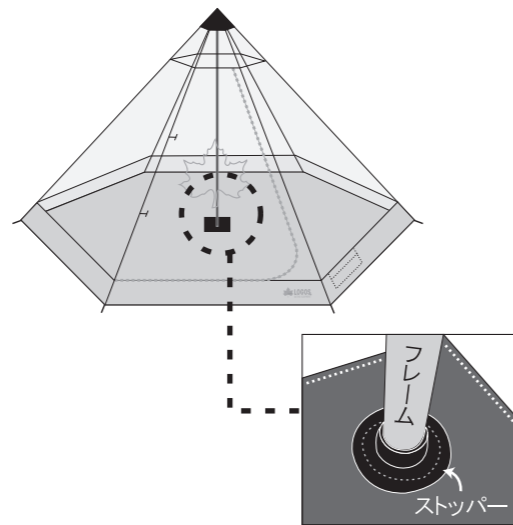
3) フレームを連結してください。フライシートとインナーテントのドアを開け、フレーム先端を天井部に差し込んでください。差し込んだ状態で、天井部をお押ししてください。フレームの方向を下図にて確認してください。



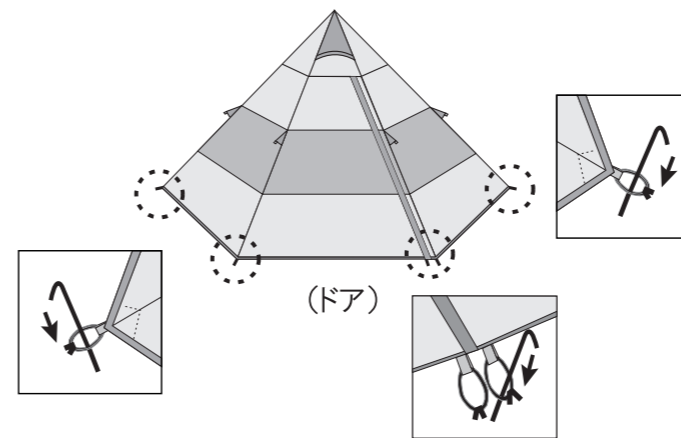
●インナーテント完成イメージ



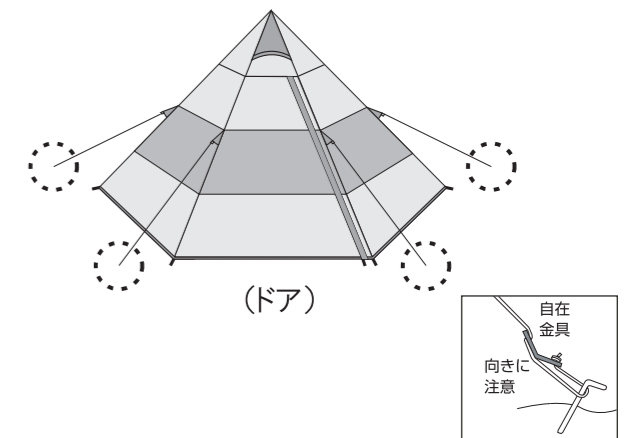
4) もう一方のフレーム先端を床面中央部のストッパーに差し込んでください。



5) フライシートのドアを閉め、裾にあるゴムリングをペグで固定してください。その際、フライシートに緩みが生じないように均等に引っ張りながら固定してください。

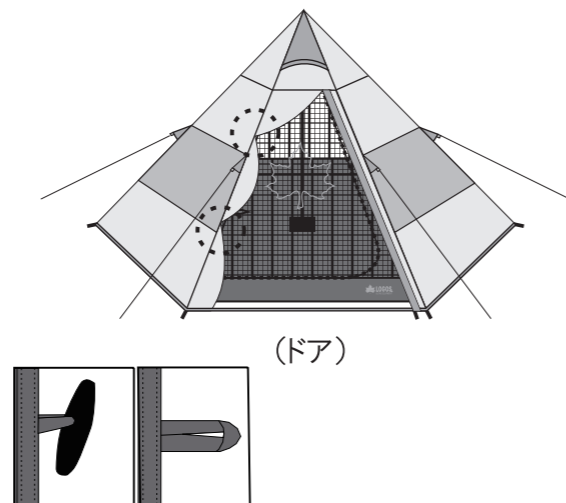


6) フライシートに結ばれたロープを解き、下端をペグで固定してください。



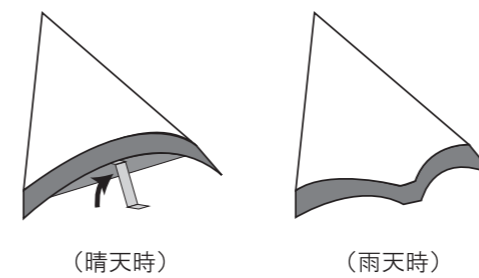
●ドア開放方法

ドアのジッパーを開け、下図のように左側に巻き上げ、トグルを引っ掛け固定してください。インナーテント側のドアも同様にトグルで固定してください。



●ベンチレーション開閉方法

雨天時はベンチレーション部より雨水が入り込む場合があります。その為、雨天時は下図のようにベンチレーションを閉じてください。



●ランタンフック使用について

ランタンフック先端を上げ、ランタンのハンドルを引っ掛けてください。※ランタンは、電池式ランタンに限ります。それ以外のランタンは使用しないでください。※吊り下げ可能なランタン総重量は約2kgです。それ以上の重量の場合、ランタンフックが変形する場合がありますのでお止めください。

