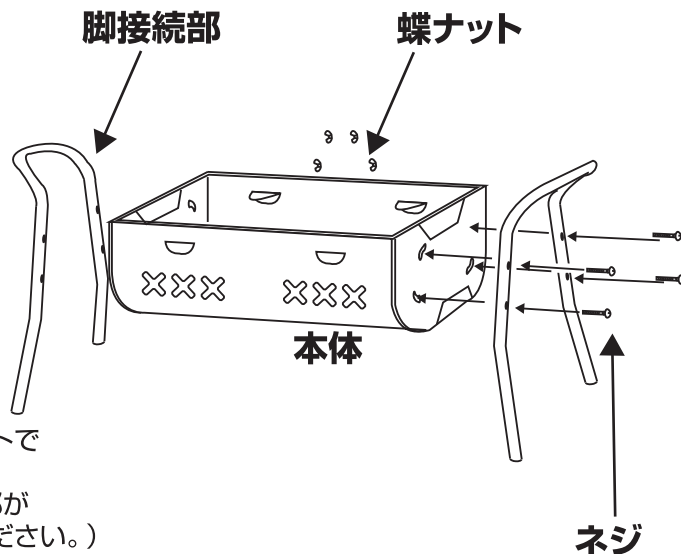


[部品構成表]	本体	(1)	ロストル	(1)
	脚パイプ	(4)	ネジ	(8)
	脚接続部	(2)	蝶ナット	(8)
	鉄板	(1)		
	焼き網	(1)		

組み立て手順

Step 1.



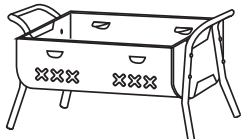
- 図のように本体両サイドに脚接続部をネジ及び蝶ナットでそれぞれ仮止めします。
(必ず仮止めにし、脚接続部が動く状態にしておいてください。)

⚠ 使用上の注意

- 禁止! ご使用前に必ずパーツ類の破損、溶接外れ等が無いかご確認下さい。破損が見つかった場合はご使用にならないようお願い致します。
- 禁止! 着火後にグリルの移動は行わないでください。
- 禁止! 使用中のグリルは素手で触らないでください。
- 禁止! 着火後は、炭がはぜたり火の粉などが跳ぶ場合がありますので、顔をなどを近付けたることはお止めください。また、燃えやすいものの周りでのご使用もお止めください。
- 禁止! 着火剤や燃料としてガソリン、灯油、ガス、アルコールなどはご使用にならないでください。
- 禁止! BBQグリルは、屋内やテント内又タープの下では使用しないでください。
- 禁止! 使用中はお子様やペットを器具の周りで遊ばせないでください。
- 警告! 組み立ては説明書をよく読み、正しく行ってください。組み立てが不十分だと転倒する恐れがあります。
- 警告! 分解、組み立て、着火、消火、調理、手入れ、かたづけの際には革手袋などを着用し、やけどや鋭利な部分でのケガ等に十分ご注意ください。
- 警告! ご使用後の残り火の始末には十分にご注意ください。完全に燃え尽きたことを確認した後に撤収の作業を行ってください。
- 警告! 消火のために器具に水をかけると急激な温度変化により器具が変形することがあります。又、高温の水蒸気が発生しヤケドの危険にもつながりますのでお止めください。
- 警告! 洗浄の際はゴム手袋を着用し、製品の鋭利な部分でケガをしないよう十分ご注意ください。
- 注意! 塗装の施された本体は高熱によって部分的に塗装が変色します。塗装が変色した部分は錆びやすくなりますので、市販のスチール用耐熱塗料で再塗装することをおすすめします。
- 注意! 燃料の入れ過ぎは、本体の変型やひどい変色につながる恐れがあるため、必要以上は入れないでください。
- 注意! 鉄板及び焼き網の使用後は、食べ物のカス等をきれいに取り除き、十分に乾燥させた上で食用油を塗ってから冷暗所に保管してください。

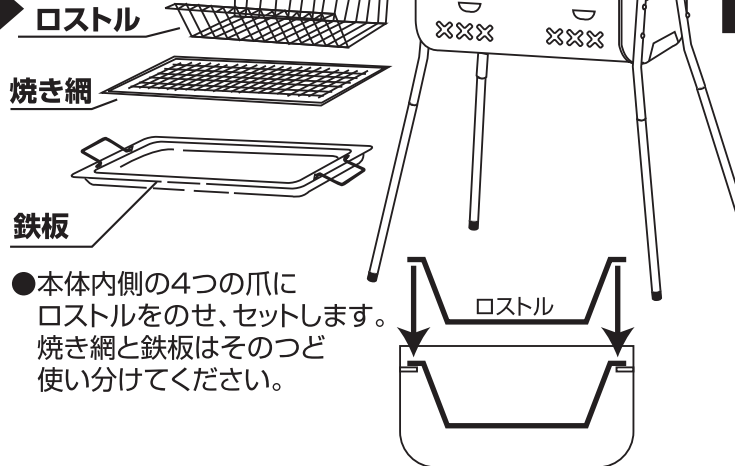
Step 2.

- 本体に仮止めした脚接続部の下方より4本の脚をそれぞれ差し込むように取り付け、設置場所に自立させます。××× 4本の脚先端が地面に接地している状態で、そのままそれぞれの蝶ネジを閉め、脚接続部を固定します。
- ローポジションで使用するさいは、4本の脚を取付けない状態でご使用ください。



※コンロの真下は非常に高温になるので、芝等を焦がす恐れがあります。必ず、土の地面に接地してご使用下さい。

Step 3.



- 本体内側の4つの爪にロストルをのせ、セットします。焼き網と鉄板はそのつど使い分けてください。

お使いになる前に・・・

- 鉄板と網を洗浄する。
- グローブを着用する。
- 1. ロストルの中心に着火剤を置き、その上に空気の通り道を作りながら炭を積み上げる。(ジェル状着火剤は、最下部の炭上に塗る。ジェル状着火剤は非常に危険、継ぎ足しは厳禁)
- 2. 柄の長いライター等で着火剤に着火する。
- 3. 内輪等で風を送り込む。(強風厳禁)
- 4. 全ての炭が着火状態なのを確認した後、ロストル上にまんべんなく広げる。所々炭が二重に重なるぐらいが適量です。
- 5. 鉄板が付属している商品は、鉄板使用時には少量の炭にし、鉄板の空焼きを防止してください。
- 6. 備長炭の着火は、着火状態の木炭の上に置いて着火してください。
- ★本品対応換え焼き網
品番81063418:BBQ焼き網タイプ T
- ★本品対応換え鉄板
品番81063419:BBQ鉄板タイプ L