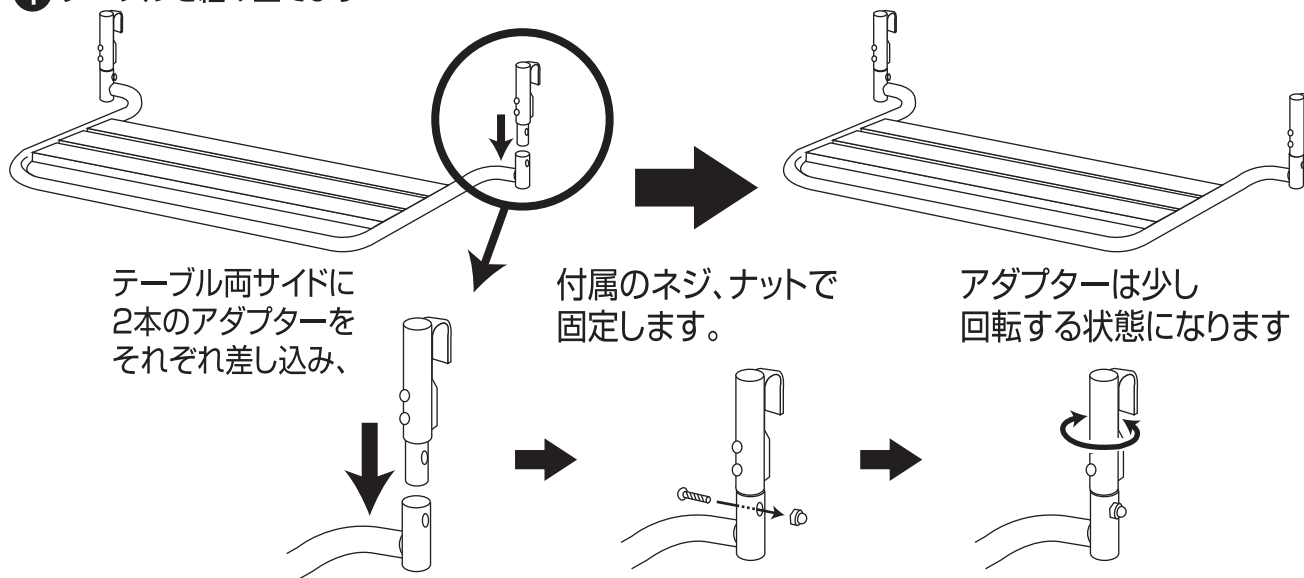


チューブラル用テーブル

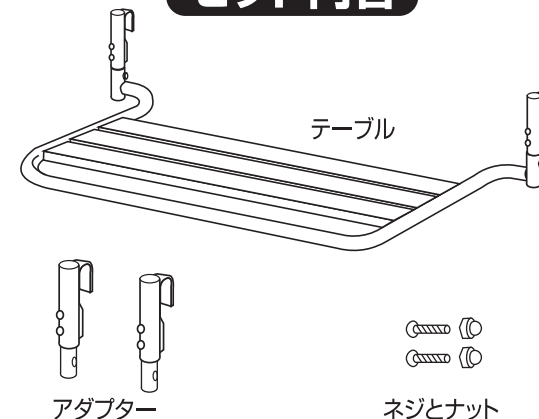
NO.81063032

組み立て方法

① テーブルを組み立てます



セット内容



Warning — ⚠️ 使用上の注意

- 本品は全てのチューブラルシリーズに対応するわけではありません。必ずお手元の、あるいは御購入予定のチューブラルグリルシリーズのパッケージか取扱説明書を確認し本品が対応するかをご確認ください。
- 本書をよく読み、指定された取扱方法及び、注意事項を必ずお守りください。
- テーブルは食事や調理の際に食器や調理道具を置くためのものです。テーブル上で食材を切り分けたり、加重をかけるような行為はグリルの転倒につながりますのでお止めください。また重量物を置いたり、手などを置いて体重をかけたりすることもお止めください。許容荷重2.5kgを参考にしてご注意ください。
- 使用中に食器等が誤ってグリルに接触しないよう十分ご注意ください。
- 組み立ては説明書をよく読み、正しく行ってください。組み立てが不十分だと転倒する恐れがあります。
- 分解、組み立て、着火、調理、消火の際には革手袋などを着用し、やけど等のケガに十分ご注意ください。

②

アダプターのフックをそれぞれグリルの図の位置に引っ掛け、グリル側面にテーブルをセットします

