

No.73176002 オートレッグベンチ4 W115×H290mm

オートレッグベンチ4

AUTO LEG BENCH 4

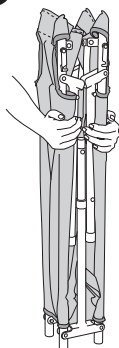
組立て・取扱い説明書

この度は、本商品をお買い上げいただき誠にありがとうございます。ご使用前に、この説明書をよく読んで正しく組み立ててください。また、事故や怪我・器具の損傷等を防ぎ、安全に正しくご使用いただくために、注意事項は必ずお守りください。この取扱い説明書は、大切に保管してください。

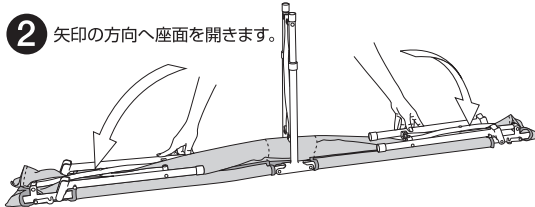
組立て方法と注意

●組立て方法と注意をよく読み、下記の番号順に正しく組立ててください。また、撤収時は必ず逆順で行ってください。

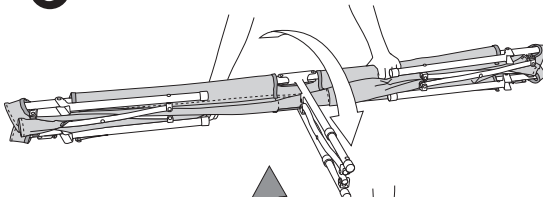
1 図のように本体を立てます。



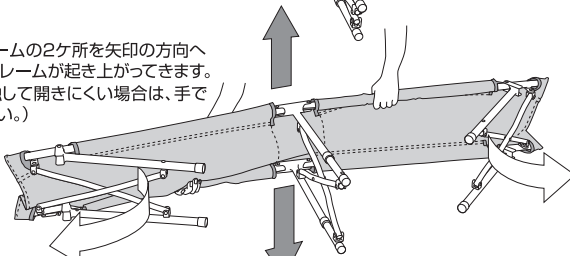
2 矢印の方向へ座面を開きます。



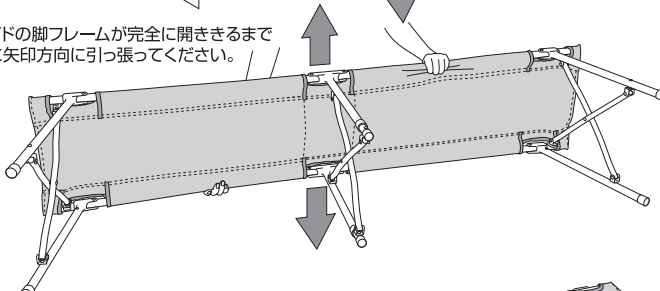
3 本体を倒し、図の位置でフレームをつかみます。



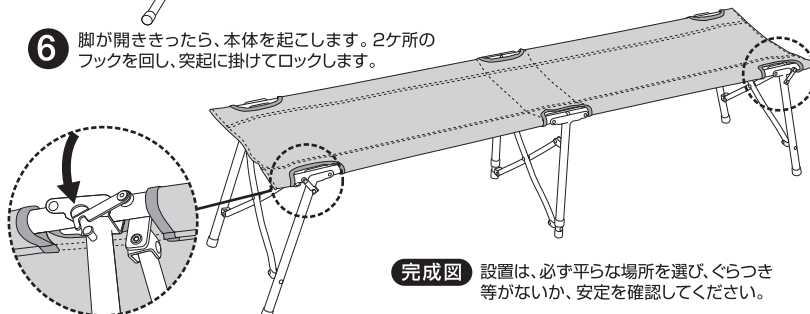
4 図のように、座面フレームの2ヶ所を矢印の方向へ開くと、両サイドの脚フレームが起き上がってきます。(脚フレーム同士が接触して開きにくい場合は、手で接触部を外してください。)



5 両サイドの脚フレームが完全に開ききるまで上下に矢印方向に引っ張ってください。



6 脚が開ききったら、本体を起こします。2ヶ所のフックを回し、突起に掛けてロックします。



完成図 設置は、必ず平らな場所を選び、ぐらつき等がないか、安定を確認してください。



注意!

- この使用上の注意をよく読んで正しく組立ててご使用ください。組立てが不完全ですと使用中に転倒等、事故につながる恐れがあります。
- 破損やケガの恐れあり。耐荷重目安にかかわらず、急激な荷重をかけたり、座ったりしないでください。
- 組立て、撤収の際は、開閉部に物や指を挟まないよう十分注意して行ってください。

■誤った取扱いや使用状況、保守管理及び点検の不備などによる破損、損害、事故、経年変化などによる損傷・劣化・サビや腐食の発生につきましては責任を負いかねますのでご了承ください。

●製品の特性上、あるいは使用現場、環境により製品強度が著しく劣化する場合があります。製品を1年以上放置した場合は、必ず使用する前に傷や破れのないことをご確認のうえ、ご使用ください。また、購入後2年以上経過された場合は製品の安全を保証いたしかねますのでご容赦ください。