

# 膳・ソロテーブル2FD 4840 ZEN SOLO TABLE 2FD 4840

No.73160223

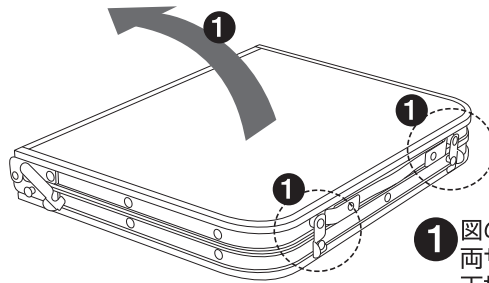
## 組立て・取扱い説明書

この度は、本商品をお買い上げいただき誠にありがとうございます。ご使用前に、この説明書をよく読んで正しく組み立ててください。また、事故やケガ・器具の損傷等を防ぎ、安全に正しくご使用いただくために、注意事項は必ずお守りください。この取扱い説明書は、大切に保管してください。

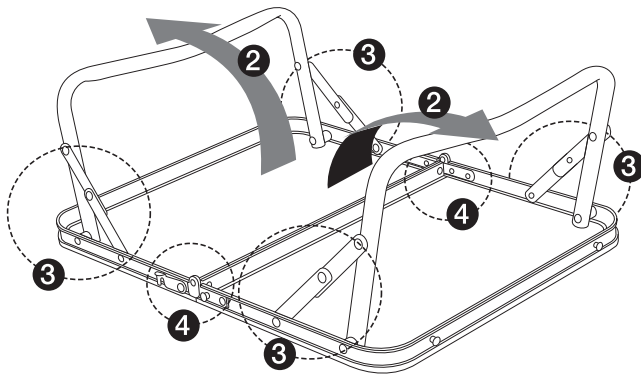
### 組立て方法と注意

※パーツの形状やパーツの収納位置など、実際とは若干異なる場合があります。※製品の使用は予告なく変更する場合があります。

●組立て方法と注意をよく読み、下記の番号順に正しく組立ててください。撤収は必ず逆順で行ってください。



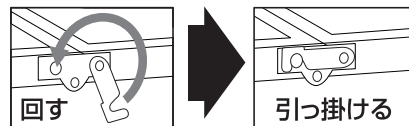
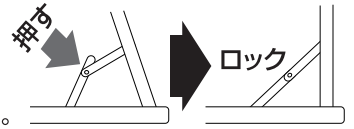
1 図のようにテーブルを横にし、両サイドのストッパーを解除して天板を緩やかに広げます。



2 脚フレームを起こします。

3 開脚部のロックを確実にに行います。

4 天板サイドの留め金具を留めます。



5 天板の両端を持ち、テーブルをゆっくりと裏返して、起こします。

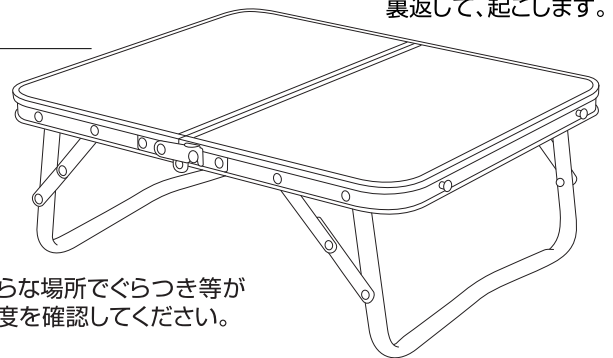
### 卓上コンロのご使用が可能です

- ※不安定な場所では使用しないでください。
- ※卓上専用のコンロ以外は使用しないでください。
- ※ご使用前に、使用上の注意をよく読んでください。

⚠ 天板からはみ出るような、サイズの合わない卓上コンロや鍋の使用は厳禁です。

### 完成図

組立て後、平らな場所でぐらつき等がないか、安定度を確認してください。



### 使用上の注意

●事故やケガ、器具の損傷を防ぐため、下記の事項を必ず守ってください。



- 転倒、やけど等ケガの恐れあり。卓上専用のコンロ等以外は使用しないでください。
- 転倒、やけど等ケガの恐れあり。天板からはみ出るようなサイズの合わないコンロや鍋、また滑りやすいコンロ等は使用しないでください。
- 転倒、やけど等ケガの恐れあり。複数台のコンロを同時に使用しないでください。
- 転倒、やけど等ケガの恐れあり。火器をご使用の際は、ペットなどをテーブルの下にもぐらせしないでください。
- 転倒、やけど等ケガの恐れあり。火器をご使用の際は、周囲に可燃物を置かないでください。
- 転倒、やけど等ケガの恐れあり。ダッチオープンや大きな鍋など、大きく重量のある調理器具は使用しないでください。
- 転倒、破損、ケガの恐れあり。テーブルに乘ったり座ったりしないでください。
- 転倒、破損、ケガの恐れあり。テーブル上には、重たいものや危険なものを置かないでください。特にテーブル中央部、天板の折れ目には荷重をかけないでください。また片寄った荷重をかけないでください。
- 転倒の恐れあり。不安定な場所では使用しないでください。
- 破損の恐れあり。天板は耐熱温度150度ですが、熱したフライパンや鍋などを直接置かないでください。
- 破損の恐れあり。雨天時は使用しないでください。
- 破損の恐れあり。天板上に、こぼした液体を放置しないでください。



- ケガの恐れあり。火器を使用の際はお子様から目を離さないようにし、やけど等に十分ご注意ください。
- 転倒、やけど等のケガの恐れあり。フレームに足を引っ掛けたりしないで十分ご注意ください。
- 火災の恐れあり。テーブル上で火器をご使用の際は、必ず換気のできる屋外で使用してください。



- 破損の恐れあり。脚パイプ内に小石や砂利が入らないようにしてください。
- 破損、ケガの恐れあり。お子様には、テーブルの組み立てや撤収をさせないでください。
- ケガの恐れあり。組立てや撤収時、フレームが交差する箇所や折りたたみ部分等で指や手を挟まないよう十分ご注意ください。
- 転倒の恐れあり。必ず平地でご使用ください。

発売元: 株式会社 ログス コーポレーション

〒559-0025 大阪府住之江区平林南2-11-13  
お客様専用回線 TEL.06-6681-8204  
受付時間: 平日10時~12時・13時~17時迄

ホームページ  
[www.logos-co.com](http://www.logos-co.com)

全国キャンプ場の空き情報 (携帯対応)  
[www.campjo.com](http://www.campjo.com)

⚠ 特殊加工はテーブル天板の表面にのみ施しています。天板を固定しているアルミフレームの隙間から水分が入り込むと、天板の切り口から染み込み劣化を招きます。したがって、雨天時には使用しないでください。また、飲料等液体をこぼした場合、放置せず速やかに拭き取ってください。