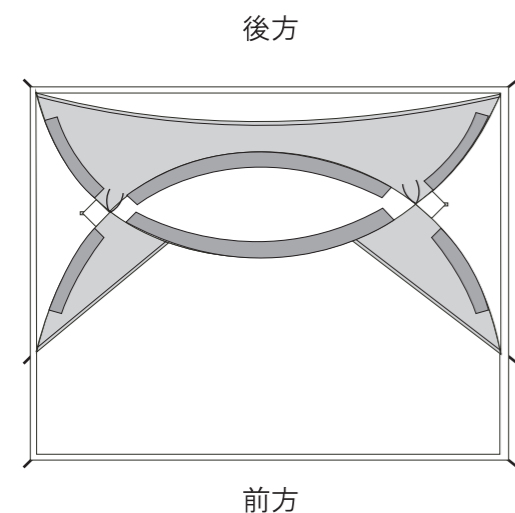


木かげパラシェード
No.71809002

●部品構成表

シート	1張
フレーム	メインフレーム グラスファイバー(グレー)×1本 ※コの字型 サブフレーム グラスファイバー(ブラック)×1本
アクセサリ	ペグ×6本、ロープ×2本

●シート

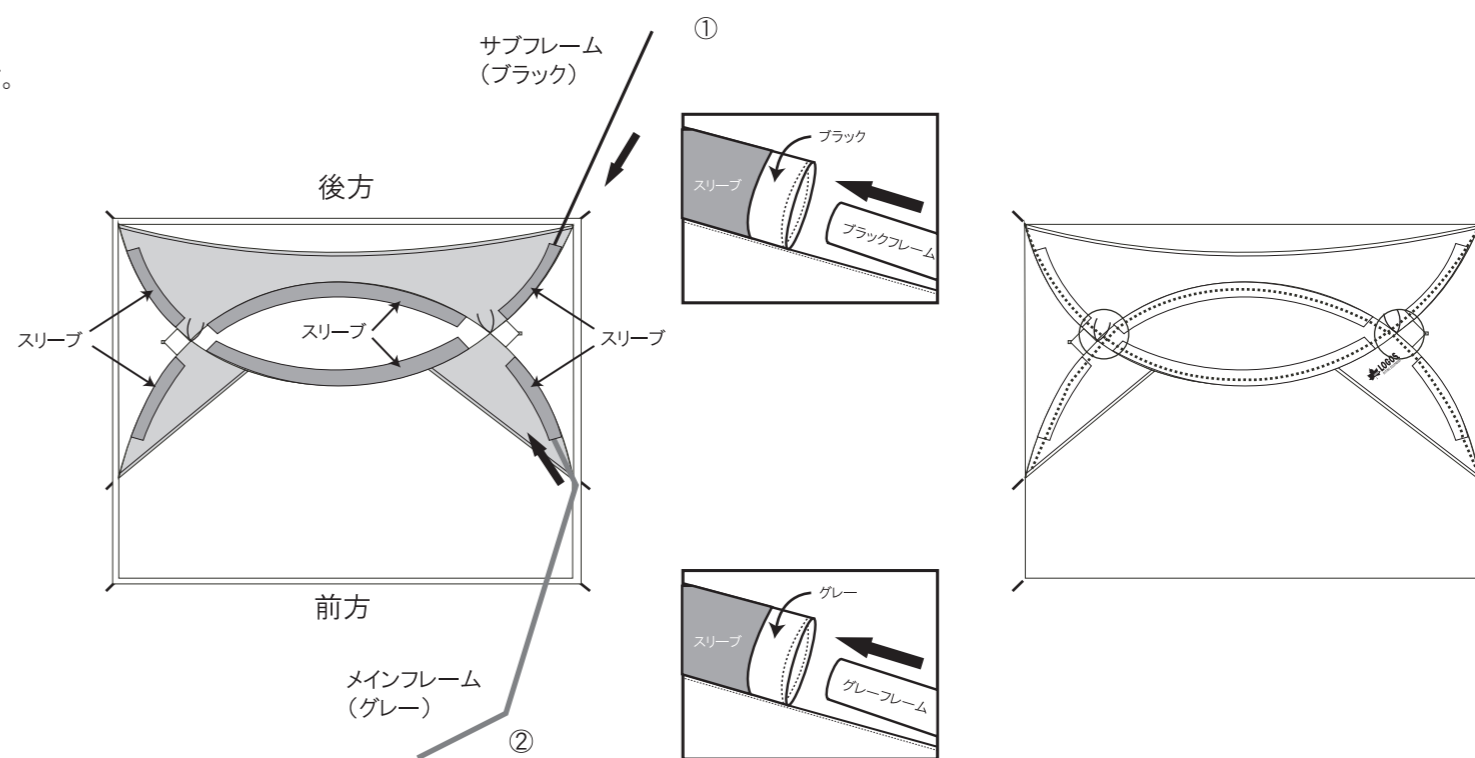


設営方法

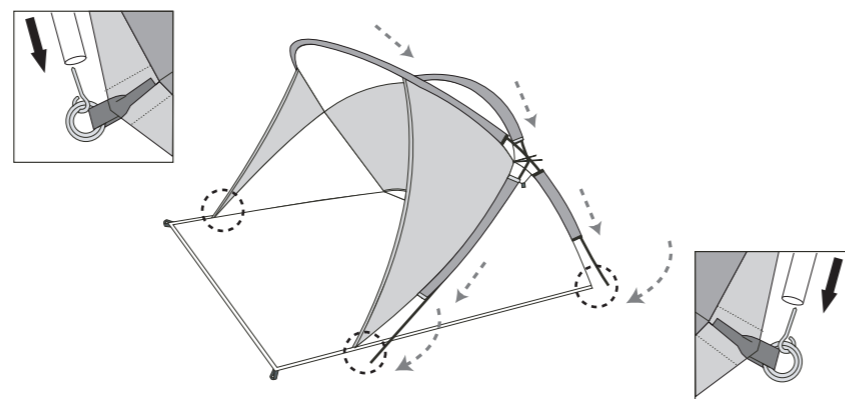
1) キャリーバッグから本体を取り出しシートを表に向けて広げます。
また、全てのフレームを連結させ組立ててください。

メインフレームとサブフレームを上部のスリーブに通します。
図のように、2ヶ所フレームを交差させてください。
※スリーブ先端部をグレーとブラックの色分けしております。
フレームとスリーブ先端部の色を合わせてください。
※交差部にある紐をフレームに結び固定してください。

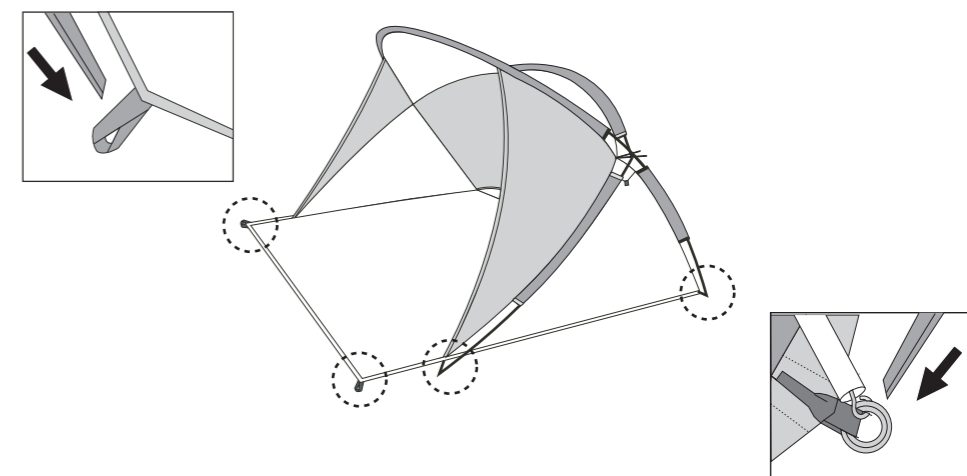
フレーム先端がスリーブに引っ掛かっていないか確認してください。
フレームは引っ張らず押しながら通してください。



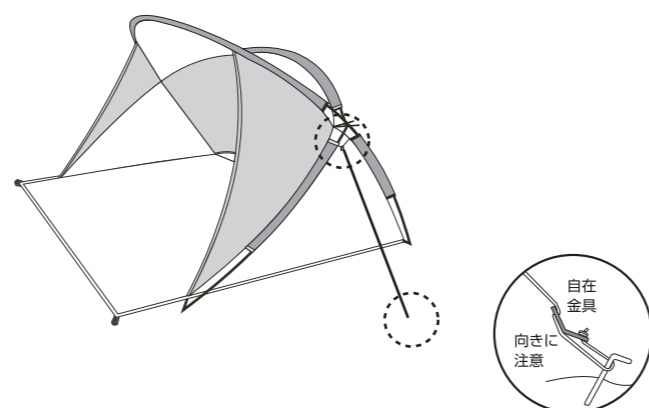
2) フレーム先端に下部四隅のリングピンを差し込んでください。
一方の先端も同様にリングピンを差し込んでください。
その際、スリーブ内でフレームが引っ掛かっていないか確認し、スリーブを手前に引きながらフレームを全体的に湾曲させながら『ゆっくり』としならせてください。
【4ヶ所】



3) シート四隅のループをペグで固定してください。
その際、床面に緩みのないように四隅を引っ張って固定してください。
【6ヶ所】



4) 付属のロープで地面に固定してください。【2ヶ所】



【注意】
設営は必ず2人以上で行なってください。1人で行なうと生地やフレームに不必要な力が加わり、破損等の原因になりますのでご注意ください。
製品に縫製されているケアラベル、付属のテントオーナーズマニュアル、パッケージ上に記載している注意事項をよく読み、キャンプ用テントの特性を理解してください。
風向き、日当たり、水はけ等を考慮して設営位置を決めてください。風の影響を受けにくい場所をお勧め致します。