

木かげサンシェルター  
No.71809000

●部品構成表	
シート	1張
フレーム	メインフレーム グラスファイバー×1本 サブフレーム グラスファイバー×1本
アクセサリ	ペグ×4本

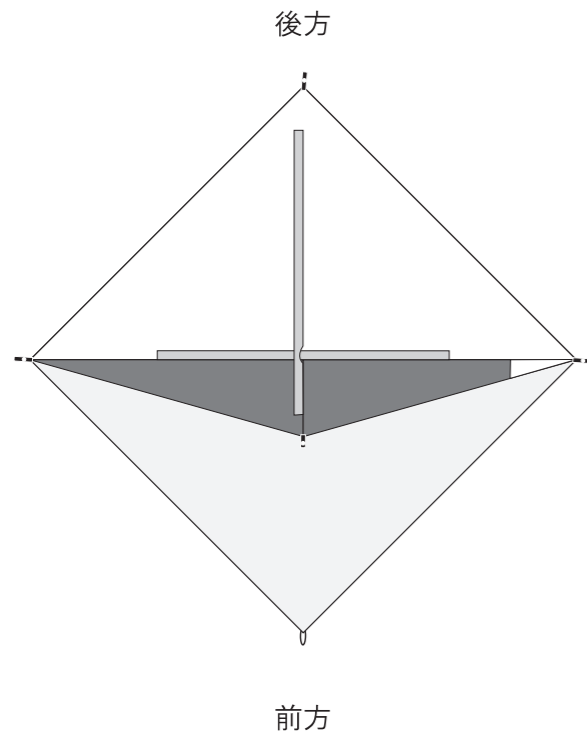
【はじめに】

設営は必ず2人以上で行なってください。1人で行なうと生地やフレームに不必要な力が加わり、破損等の原因になりますのでご注意ください。  
製品に縫製されているケアラベル、付属のテントオーナーズマニュアル、パッケージ上に記載している注意事項をよく読み、キャンプ用テントの特性を理解してください。  
風向き、日当たり、水はけ等を考慮して設営位置を決めてください。風の影響を受けにくい場所をお勧め致します。

【家庭用プール併用時の注意点】

床面が水に濡れた場合、非常に滑りやすくなります。  
転倒事故を防止する為、必ずプールが設置していない床面は折り曲げるか、タオル等を敷いてください。

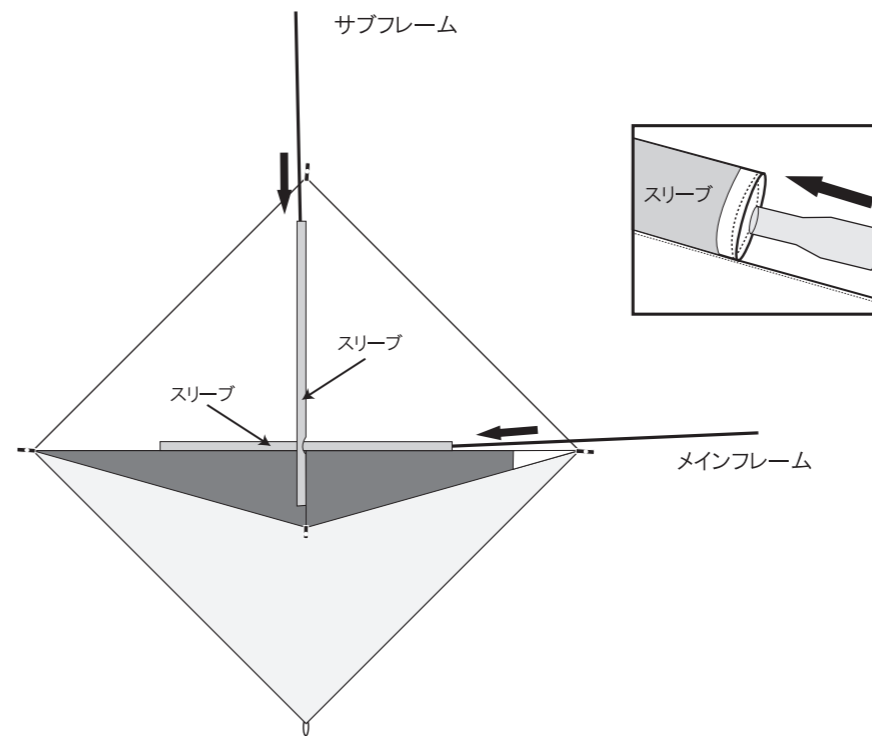
●シート



設営方法

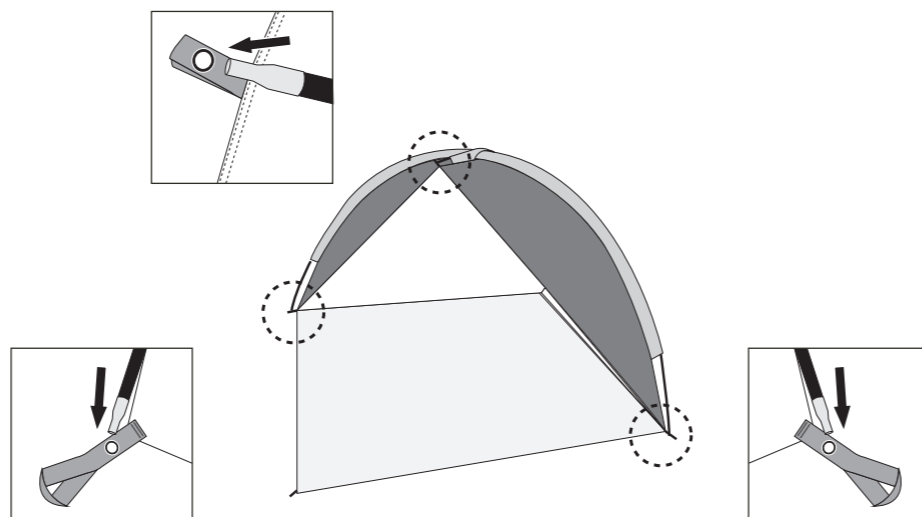
1) キャリーバッグから本体を取り出しシートを表に向けて広げます。  
また、全てのフレームを連結させ組立ててください。

メインフレームとサブフレームを上部のスリーブに通します。  
フレーム先端がスリーブに引っ掛かっていないか確認してください。  
フレームは引っ張らず押しながら通してください。



2) メインフレーム先端をフロア隅にあるグロメット付きベルトに差し込んでください。  
一方の先端も同様に差し込んでください。(フロア左右)  
サブフレームの先端を天井部にあるグロメット付きベルトに差し込んでください。  
一方の先端も同様に差し込んでください。(フロア後方)

その際、スリーブ内でフレームが引っ掛かっていないか確認し、スリーブを手前に引きながらフレームを全体的に湾曲させながら『ゆっくり』としならせてください。



3) シート四隅のループをペグで固定してください。  
その際、床面に緩みのないように四隅を引っ張って固定してください。

