

neos プレミアムジオドームクロスセブン
270-K-Z
No.71801757

●部品構成表

フライシート	1張
インナーテント	1張
フレーム	メインフレーム Φ9.5mmジュラルミン(ゴールド)×4本 リッジフレーム Φ7.9mmジュラルミン(シルバー)×2本 ※コの字型
アクセサリ	ロープ×4本(本体に接続済み) ペグ×12本 ハンマー×1本 ※サービス品

【注意】
設置は必ず2人以上で行なって下さい。1人で行なうと生地やフレームに不必要な力が加わり、破損等の原因になりますのでご注意ください。
製品に縫製されているケアラベル、付属のテントオーナーズマニュアル、パッケージ上に記載している注意事項をよく読み、キャンプ用テントの特性を理解して下さい。
風向き、日当たり、水はけ等を考慮して設置位置を決めて下さい。風の影響を受けにくい場所をお勧め致します。

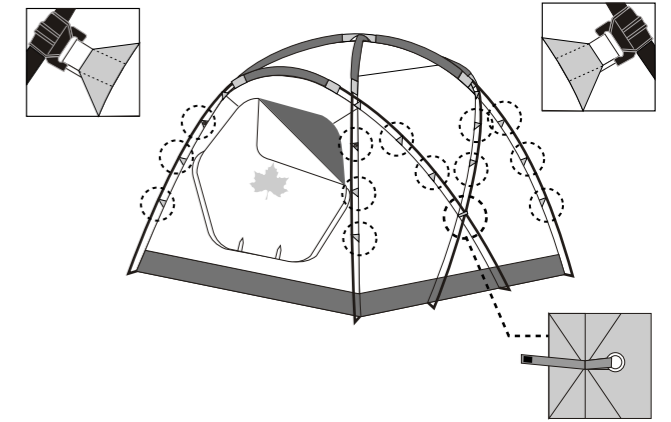
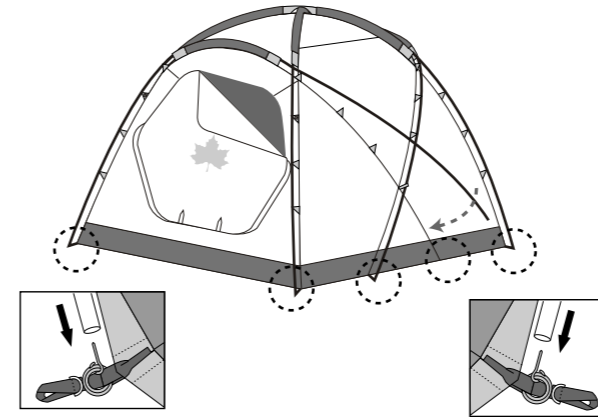
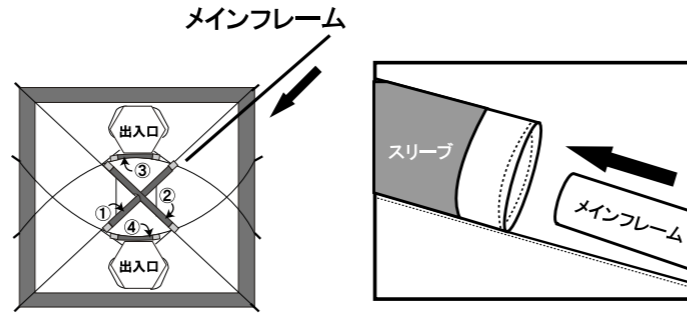
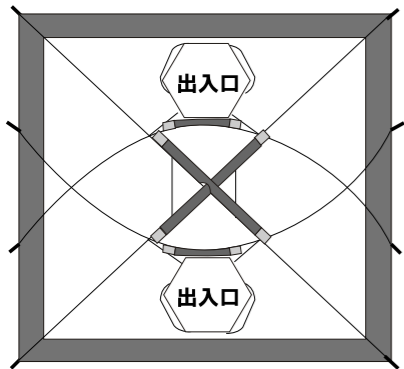
設置方法

1) キャリーバッグから本体を取り出しインナーテントを表に向けて広げます。
※前後にドアがあります。
全てのフレームを連結させ組立て下さい。
メインフレームを上部のスリーブに通します。下図①～④の順番に行なって下さい。③④のフレームは①②の外側を通して下さい。
その際、フレーム先端がスリーブに引っ掛かっているか確認して下さい。
フレームは引っ張らず押しながら通して下さい。【4本】

2) メインポール先端に下部隅のリングピンを差し込んで下さい。
一方の先端も同様にリングピンを差し込む。
その際、スリーブ内でフレームが引っ掛かっているか確認し、スリーブを手前に引きながらフレームを全体的に湾曲させながら『ゆっくり』としならせて下さい。
【8箇所】
この作業も左図①～④の順番に行なって下さい。

3) この作業が完了したら自立します。
テント本体にあるフックをメインフレームに引っ掛け固定して下さい。
側面フレーム交差部のベルトをフレームに巻き付け固定して下さい。(2箇所)

●インナーテント

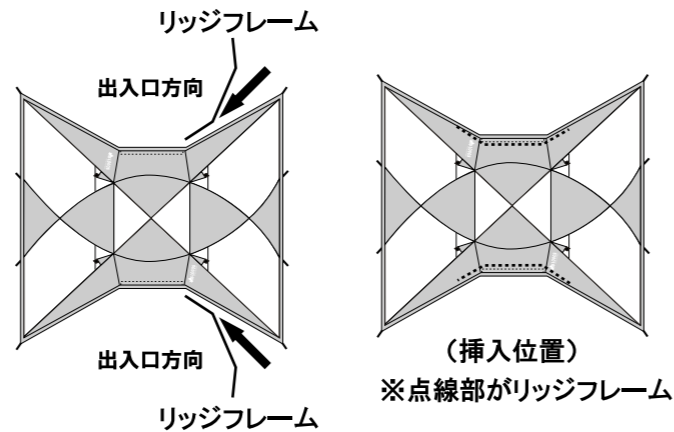
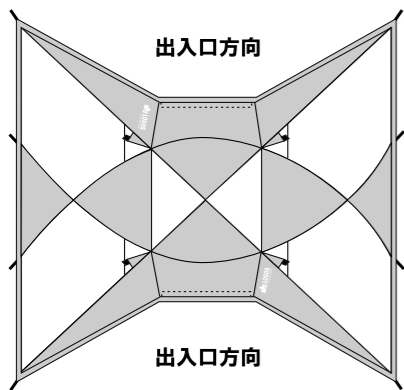


4) フライシート内側のスリーブに『コの字型』リッジフレームを通す。
※出入口方向2箇所

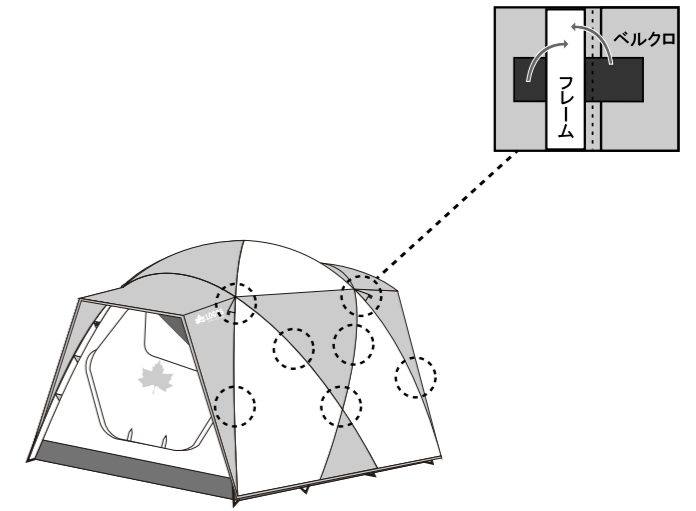
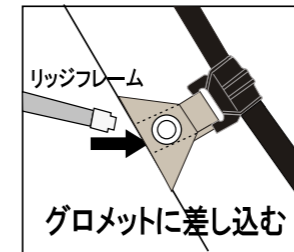
5) フライシートとインナーテントの出入口方向を確認し、フライシートをインナーテントに被せます。

6) インナーテント内側のベルクロテープをフレームに巻き付け固定します。(計14箇所)

●フライシート



インナーテント上部フック付け根のグロメットにリッジフレーム先端を差し込む。(計4箇所)



7) フライシート裾にあるフックをインナーテント隅のリングに引っ掛けて下さい。(計8箇所)

8) テント下部のリングをペグで固定して下さい。その際、緩みのないよう引っ張って固定して下さい。

9) フライシートのロープを解き、下端を地面に固定して下さい。



自在金具
向きに注意