

pLas α 小さくたためるサンシェード No.71801741

●部品構成

| | |
|----------|-------------|
| サンシェード本体 | 1張 |
| フレーム | グラスファイバー×2本 |
| 砂袋 | 4枚 |

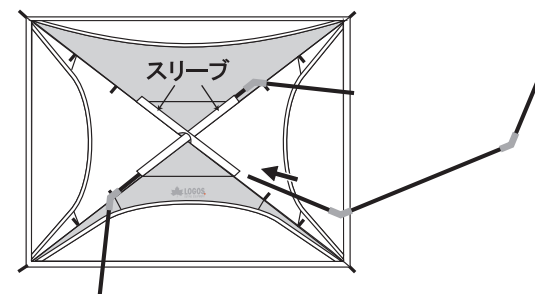
禁止: 強風時のご使用はお止め下さい。
注意: 必ず付属の砂袋で固定して下さい。
注意: 組み立てる際、フレームをゆっくりしならせて下さい。
また、フレームの先端が身体に当たらないよう注意して下さい。

設営方法

1) フレームを連結させ組立ます。【2本】

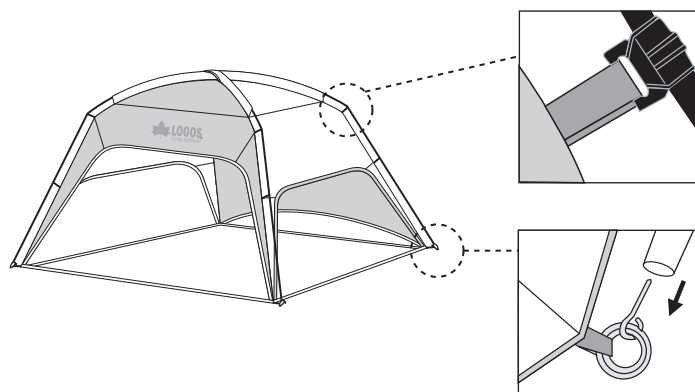


2) そのフレームをサンシェード天井部のスリーブに通します。
その際、フレームを引っ張るのではなく押し入れて下さい。
また、フレーム先端がスリーブ内部で引っ掛かっていないか
確認しながら行なって下さい。【2本】

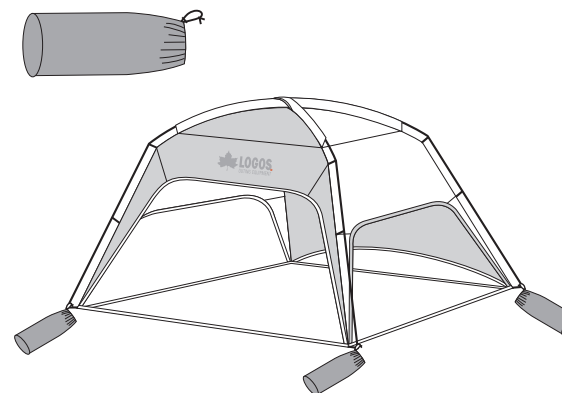


3) フレーム先端に床面四隅にあるリングピンを差し込んで
下さい。【4箇所】

本体のフックをフレームに引っ掛けて固定して下さい。
【8箇所】



4) 付属の砂袋に砂を入れ、四隅のリングに結びます。
【4箇所】



※砂袋での固定が困難と思われる場合、別途ペグをご購入願います。