

設営方法

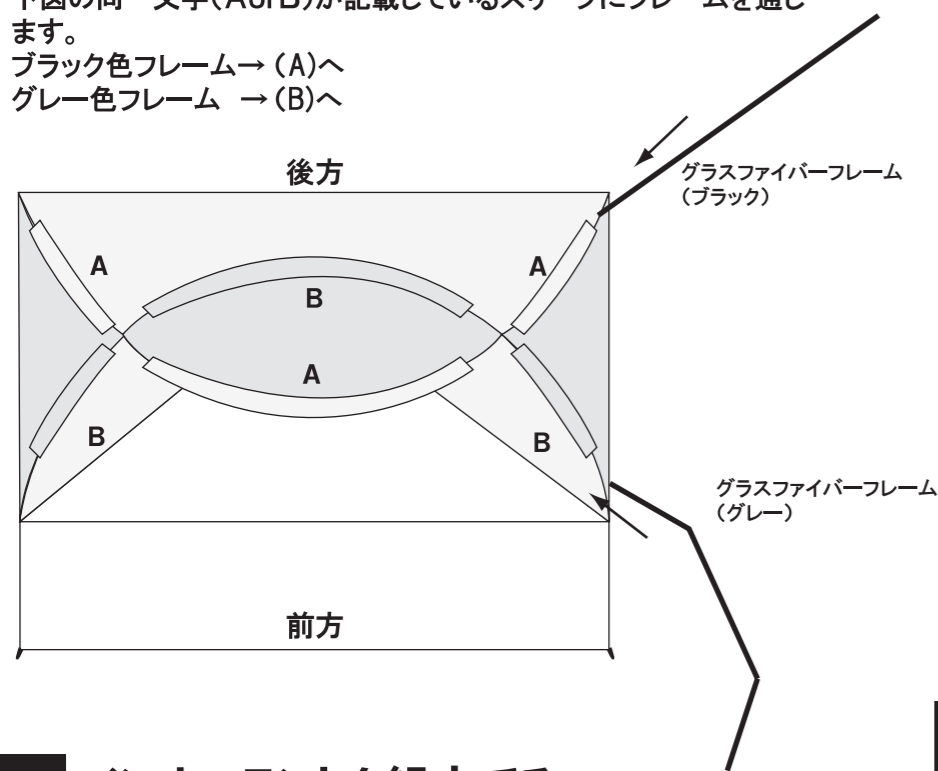
1 フレームを組立てる

ショックコードでつながれた各々のフレームを連結させ組立て下さい。

2 メインフレームを組立てる

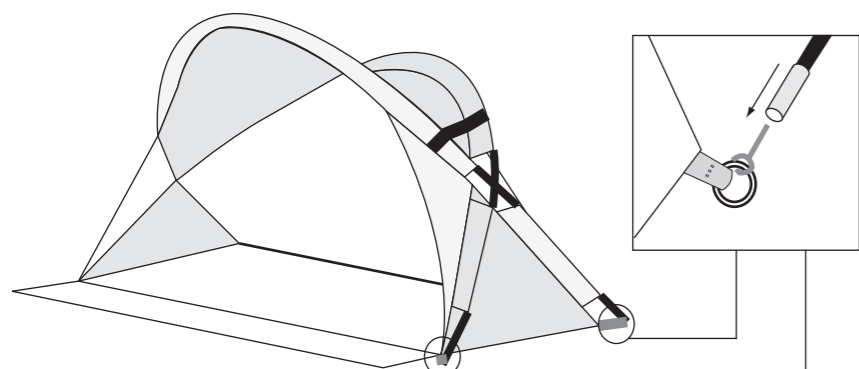
下図の同一文字(AorB)が記載しているスリーブにフレームを通します。

ブラック色フレーム → (A)へ
グレー色フレーム → (B)へ



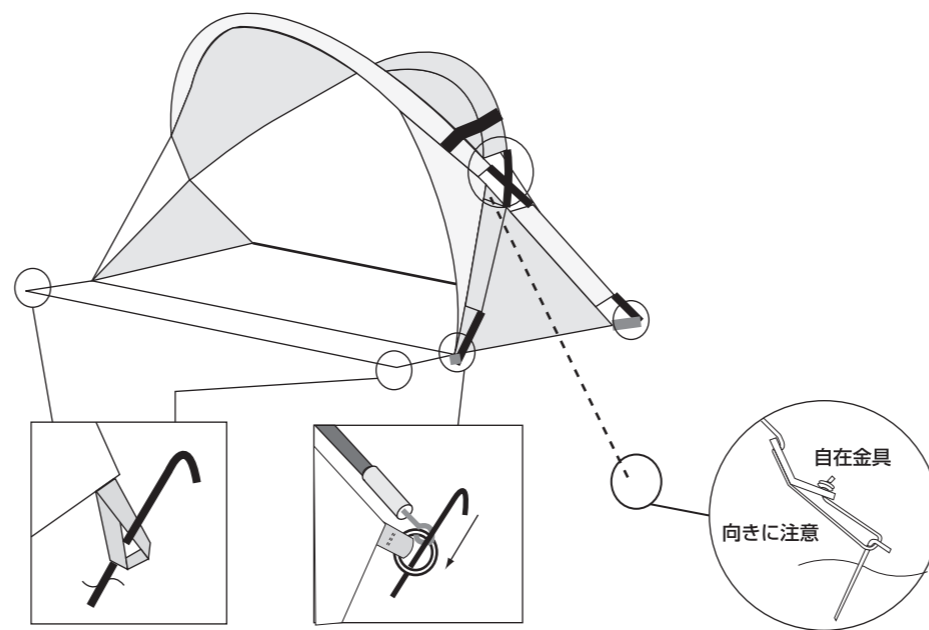
3 インナーテントを組立てる

フレームを全てスリーブに通した事を確認し、テント四隅のリングピンを各フレームの先端に差し込む。(4箇所)



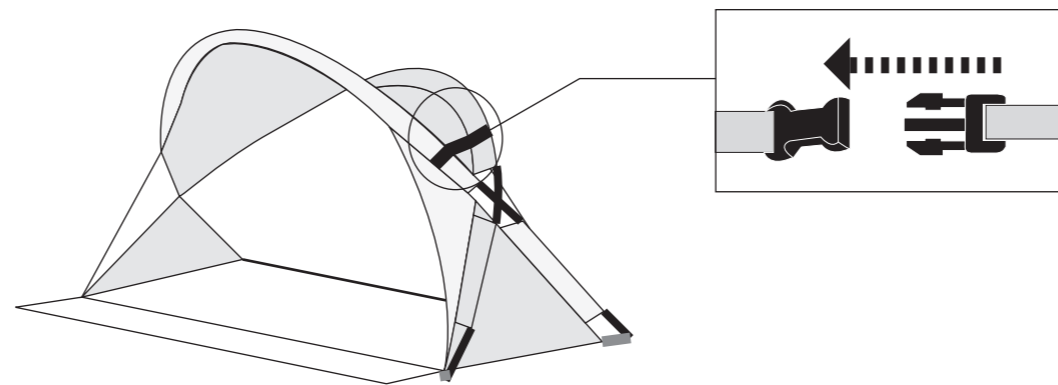
4 地面に固定する

リングピン並びに前方のリングをペグで固定して下さい。
フレーム交差部分を紐で結び、付属のロープを引き地面に固定して下さい。



5 フレームの角度を上げ、強風に備える

箱に記載しているように天井部のバックルを閉め、ベルト自体の長さを短くしフレームの角度を上げて下さい。
フレーム角度を上げる事により耐風性が向上します。



●部品構成表

シート:1張(フライ・グランドシートは一体式)

メインフレーム:Φ7.9mm×479cm グラスファイバー(ブラック色)×1本

サブフレーム:Φ7.9mm(コの字型) グラスファイバー(グレー色)×1本

ペグ:8本

ロープ:2本

●フレーム収納方法等について

フレーム内のショックコードに対し均等にテンションを掛ける為、フレーム中央部の接続部分から折りたたんで下さい。片方から折りたたむと最終節のショックコードに極度のテンションが掛かり、切断する恐れがあります。尚、上記ショックコードは消耗品の為、定期的な交換をお勧めします。また、フレームも消耗品であり、使用頻度・状況により破損する場合があります。万が一の場合に備え、補修用の粘着テープ等もご用意下さい。



付属のロープとペグで必ずテントを固定して下さい。
悪天候時に破損する恐れがあります。