

ツーリングドームFR-G No.71800991

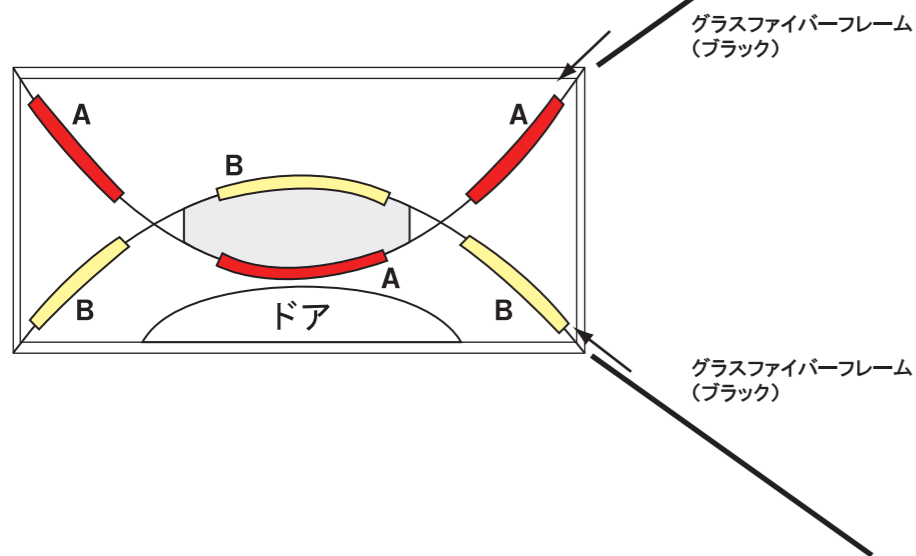
設営方法

1 フレームを組立てる

ショックコードでつながれた各々のフレームを連結させ組立て下さい。

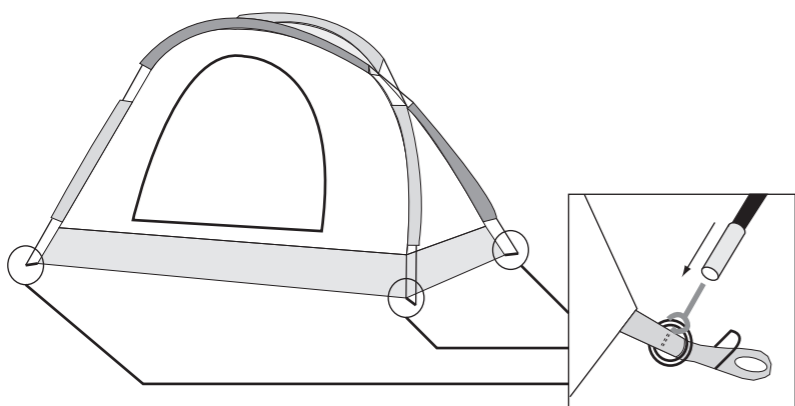
2 メインフレームを組立てる

下図のスリーブにフレームを通します。
尚、スリーブは色分けしておりますので、同じ色のスリーブに通して下さい。下図Aはレッド色、Bはベージュ色です。



3 インナーテントを組立てる

上記にてフレームを全てスリーブに通した事を確認し、テント四隅のリングピンを各フレームの先端に差し込む。



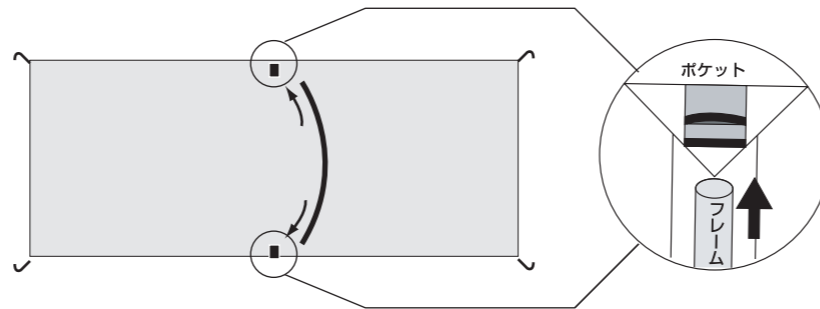
●部品構成表

フライシート:1張、インナーテント:1張
メインフレーム:Φ7.9mm×386cm
リッジフレーム:Φ7.9mm×101cm
スチールペグ:4本

ガラスファイバー(ブラック色)×2本
ガラスファイバー(グレー色)×1本

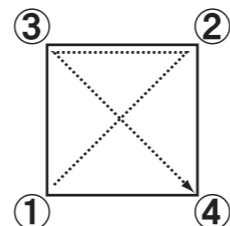
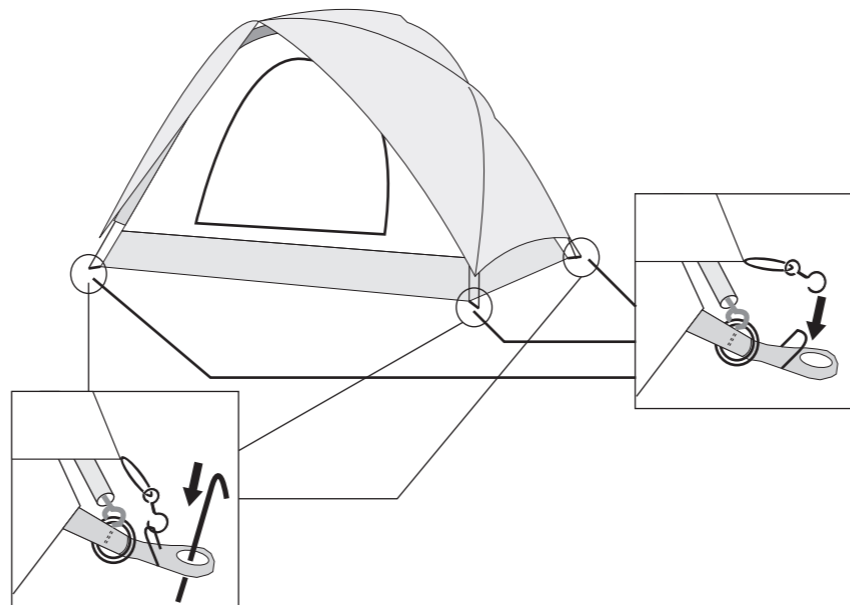
4 フライシートを組立てる

リッジフレームを組立て事前に用意する。
フライシートの裏面中央部2箇所のポケットにリッジフレームを差し込む。



5 フライシートを被せる

組立てたフライシートをインナーテントに被せる。
フライシート四隅のフックをインナーテントのリングに引っ掛ける。



均等に張る為に、左図順番にて固定して下さい。

●フレーム収納方法等について

フレーム内のショックコードに対し均等にテンションを掛ける為、フレーム中央部の接続部分から折りたたんで下さい。片方から折りたたむと最終節のショックコードに極度のテンションが掛かり、切断する恐れがあります。尚、上記ショックコードは消耗品の為、定期的な交換をお勧めします。また、フレームも消耗品であり、使用頻度・状況により破損する場合があります。万が一の場合に備え、補修用の粘着テープ等もご用意下さい。



付属のロープとペグで必ずテントを固定して下さい。
悪天候時に破損する恐れがあります。