

ピラミッドグリル・コンパクト

[部品構成表]	グリル	(1)	ロストル	(1)
	スタンド	(1)	ハンクプレート	(1)
	焼き網	(1)	キャリーポーチ	(1)

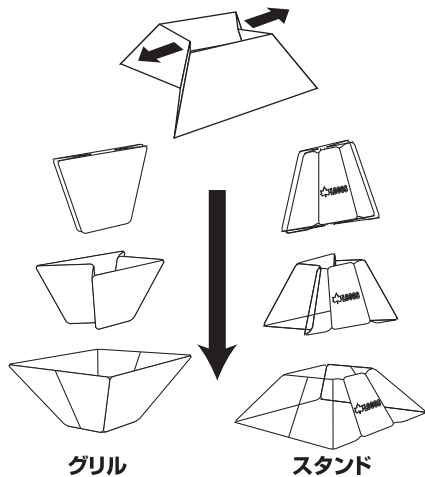
ご使用前に必ず必ずご確認ください。
破損が見つかった場合はご使用にならないようお願い致します。

▲使用上の注意

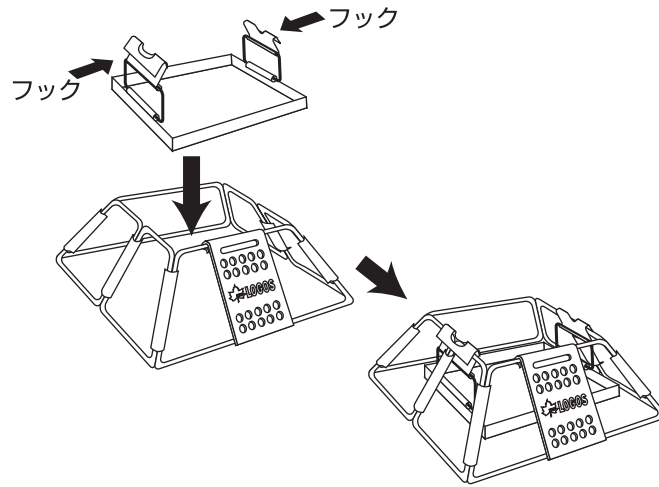
- 警告!** 洗浄の際は、ゴム手袋を着用し、製品の鋭利な部分でケガをしないように十分ご注意ください。
- 禁止!** 着火後はグリルの移動は行わない事。また素手では絶対に触らないでください。
- 禁止!** 底から炭等が溢れる事が有りますので、焦げてよい場所に接地して下さい。
- 禁止!** ジェル状着火剤は使用禁止です。グリル下に漏れて引火する恐れが有り大変危険です。
- 禁止!** 着火剤や燃料としてガソリン、灯油、ガス、アルコール等はご使用にしないでください。
- 禁止!** 着火後は、炭がはぜたり火の粉等が跳ぶ事があるので、顔をなどを近付ける事はお止めください。また、燃えやすい物の周りでの使用もお止めください。
- 禁止!** グリルは、屋内やテント内又タープの下では使用しないでください。
- 禁止!** 使用中はお子様やペットを器具の周りで遊ばせないでください。
- 警告!** 組み立ては説明書をよく読み、正しく行ってください。組み立てが不十分だと転倒する恐れがあります。
- 警告!** 使用後の残り火の始末には十分にご注意ください。完全に燃え尽き、グリルや火床が冷えた事を確認した後に灰処理、撤収を行ってください。
- 警告!** 消火のために器具に水をかけると急激な温度変化により器具が変形することがあります。又、高温の水蒸気が発生し火傷の危険にもつながりますのでお止めください。
- 警告!** 分解、組み立て、着火、消火、調理、手入れ、かたづけの際には革手袋等を着用し、やけどや鋭利な部分でのケガ等に十分ご注意ください。
- 注意!** 焼き網の使用後は、食べ物のカス等をきれいに取り除き、十分に乾燥させた上で食用油を塗ってから冷暗所に保管してください。
- 注意!** 燃料の入れ過ぎは、本体の変型やひどい変色につながる恐れがあるため、必要以上は入れないでください。
- 注意!** キャリーバッグに収納する際は完全に冷えた状態で収納してください。

組み立て手順

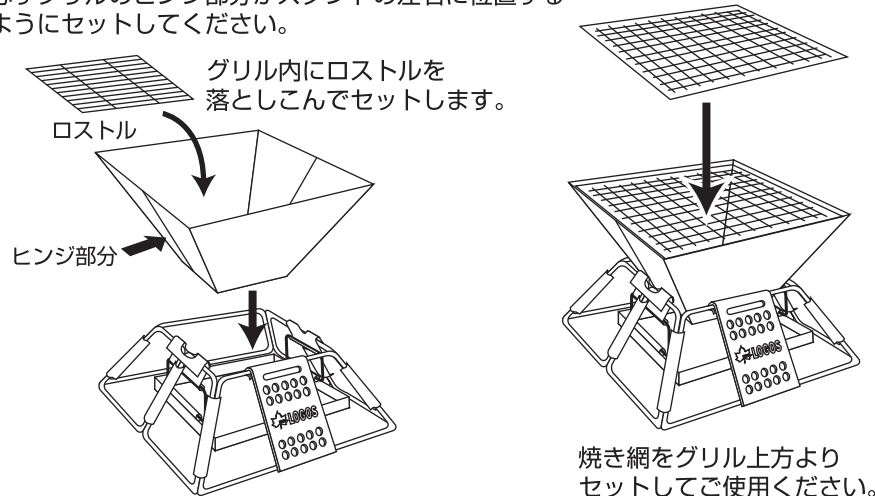
① グリルとスタンドを組み立てます。いずれも図の用に広げるようにして組み上げます。



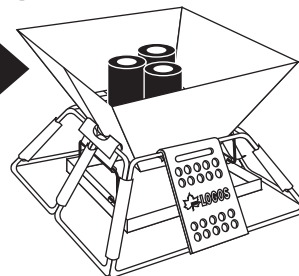
② スタンドにハンクプレートを取り付けます。左右のフックを必ずスタンドの左右面のワイヤーに引っ掛けて下さい。



③ グリルをスタンドの上方よりスタンドにセットします。必ずグリルのヒンジ部分がスタンドの左右に位置するようにセットしてください。



④ 着火の際は、できるかぎり専用燃料である、「LOGOS着火王木炭3kg」か「LOGOS着火王」をお使い下さい。通常の炭ではうまく調理できない事があります。



燃料を3つロストル上に起きます。この際、必ず3つが触れあうぐらい、ピッタリと寄せて下さい。燃料のまん中にトンネルが有る場合は、トンネルが上下に通るように置いて下さい。



お使いになる前に...

●焼き網は洗浄する。●グローブを着用する。
●指定専用燃料
No.83100021 : LOGOS着火王木炭3kg
※LOGOS着火王木炭をご使用の場合、着火保持できるライターで約20秒以上継続して1ヶ所に着火すると徐々に点火します。時間は少しかかりますが、火力は強力です。

No.83010002 : LOGOS着火王
※LOGOS着火王を使用する場合、点火すると、瞬時に高さ1M近くまで炎が上がりますので十分にご注意ください。火力は控えめですので夏のご使用に向いています。

●専用燃料が入手できず、やむなく木炭を使用する場合は、ジェル状や液体状の着火剤は絶対に使用しないで下さい。グリル下に着火剤が溢れて引火し、大変危険です。

●本品対応の焼き網
81063113:BBQ焼網タイプJ2