



組立て・取扱説明書

Bambooテーブル No.73180026

この度は、本商品をお買上げいただき誠にありがとうございます。
ご使用前に、この説明書をよく読んで正しく組み立ててください。
また、事故やケガ、器具の破損などを防ぎ、安全に正しくご使用いた
だくために、注意事項は必ずお守りください。この取扱説明書は、
大切に保管してください。

仕様

総重量：(約)6.9kg

サイズ：(約)幅92×奥行60×高さ27cm

主素材：竹集成材



転倒、破損、やけど、ケガの恐れあり

- 加熱した鍋や熱湯の入ったポットなどを天板に直接置かない。
- 火や炎、燃焼器具から遠ざけて使用する。

転倒、破損、ケガの恐れあり

- テーブルに乗ったり座ったりしない。
- テーブルには、重いものや危険なものを置かない。
- 特にテーブル中央部、天板の折れ目には荷重をかけない。
- 片寄った荷重をかけない。
- (特に天板の四隅に手をつくなどして荷重をかけないでください。
テーブルがひっくり返る可能性があります)

破損、ケガの恐れあり

- お子様には、テーブルの組立てや撤収をさせない。

転倒の恐れあり

- 不安定な場所では使用しない。
- 必ず平地で使用する。

ケガの恐れあり

- フレームに足を引っ掛けたりしないよう十分注意する。
- 組立てや撤収時、フレームが交差する箇所や折りたたみ部分などで指や手を挟まないよう十分注意する。

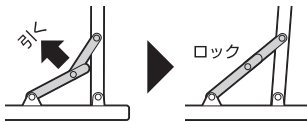
破損の恐れあり

- 雨天時は使用しない。
- 液体などをこぼしてしまった時は直ちに拭き取る。
(当製品は水分が加わると天板に反りが出る可能性があります)
- 暖房の熱が直接伝わる場所や、長時間直射日光に当たる場所や夏場の車内では保管・使用しない。

組立て方法

組立て方法と注意をよく読み、番号順に正しく組み立ててください。
撤収は必ず逆順で行ってください。
(天板を閉じるときはストッパーが重ならないようにしてください。)

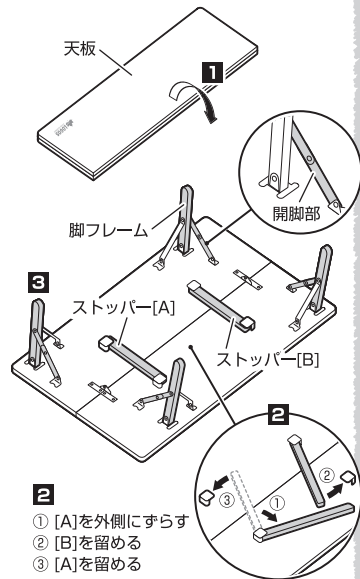
- 1 テーブルを横にし、天板を緩やかに広げる。
- 2 ストッパー[A・B]を留める。
- 3 脚フレームを起す。(4カ所)
- 4 開脚部のロックを確実に進行。



組立て撤収時、可動部で指などを挟まないよう、注意する。

- 5 天板の両端を持ち、テーブルをゆっくりと裏返して起す。

- 組立て後、平らな場所でぐらつきなどがなければ、安定度を確認してください。
- ものを載せたまま、テーブルを持ち運ばないでください。
- ご使用後の汚れは、よく絞ったふきんなどで拭き取ってください。日陰で十分乾燥し、湿気の少ない所で保管してください。



2

- ① [A]を外側にすらすら
- ② [B]を留める
- ③ [A]を留める

- 廃棄するときは、お住まいの地域のごみ分別方法にしたがって、廃棄してください。
- 製品の仕様は予告なく変更する場合があります。

Designed by

LOGOS CORPORATION

発売元:

株式会社 ロゴスコーポレーション

〒559-0025 大阪府住之江区平林南2-11-13
お客様専用回線 ☎0120-654-219 (受付時間: 平日10時~17時迄)

■ ホームページ / www.logos.ne.jp

■ 全国キャンプ場の空き情報 / www.campjo.com



注意