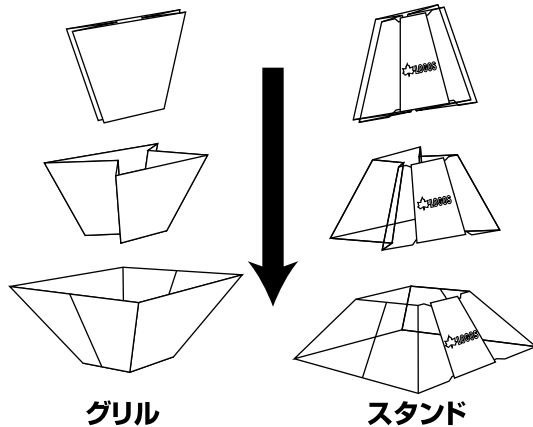


# ピラミッドグリル M

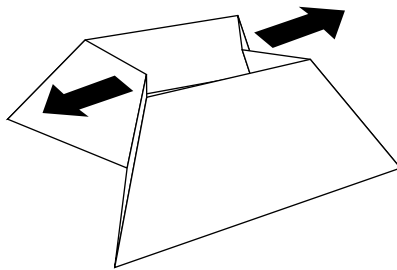
[部品構成表]	グリル	(1)	キャリーバッグ	(1)
	スタンド	(1)		
	焼き網	(1)		
	ロストル	(1)		
	ボトムプレート	(1)		

## 組み立て手順

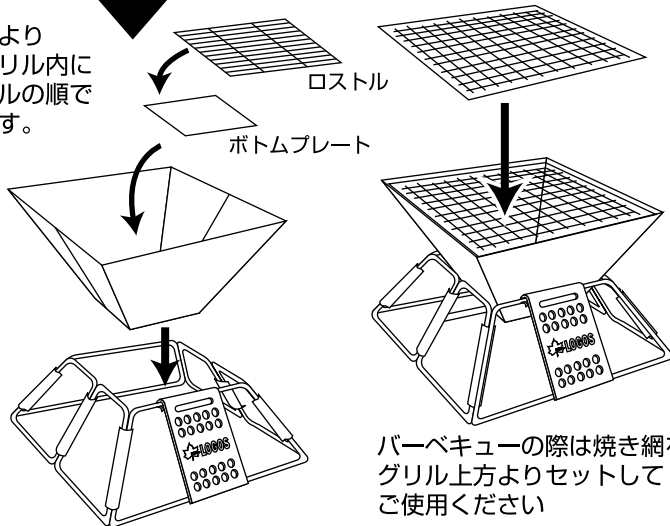
グリルとスタンドを組み立てます  
いずれも図の用に広げるようにして  
組み上げます。



このように中央から内に向けて  
折れ曲がっている2面を外側に向け  
引き出すようにします。

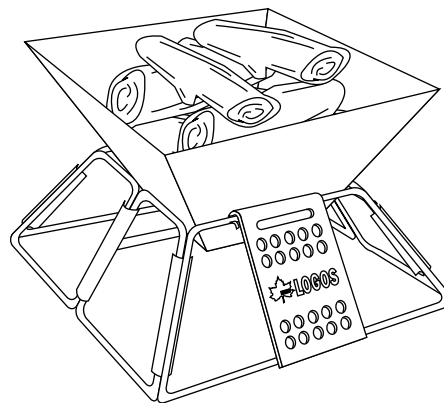


グリルをスタンドの上方より  
スタンドにセットし、グリル内に  
ボトムプレート、ロストルの順で  
落としこんでセットします。



バーベキューの際は焼き網を  
グリル上方よりセットして  
ご使用ください

焚き火を行う際は、焼き網は使用せずロストルの上に  
薪を置いてご使用ください。



## ▲使用上の注意

- 警告! 洗浄の際は、ゴム手袋を着用し、製品の鋭利な部分でケガをしないように十分ご注意ください。
- 禁止! 着火後はグリルの移動は行わない事。また素手では絶対に触らないでください。
- 禁止! 底から炭等が溢れる事が有りますので、焦げてよい地面に接地して下さい。
- 禁止! ジェル状着火剤使用の際は、ジェルがグリル底に落ちない様に使用してください。落ちると地面に溢れる可能性があり非常に危険です。
- 禁止! 着火後は、炭がはぜたり火の粉等が跳ぶ事があるので、顔をなどを近付ける事はお止めください。また、燃えやすい物の周りでの使用もお止めください。
- 禁止! 着火剤や燃料としてガソリン、灯油、ガス、アルコールなどはご使用にならないでください。
- 禁止! グリルは、屋内やテント内又タープの下では使用しないでください。
- 禁止! 使用中はお子様やペットを器具の周りで遊ばせないでください。
- 警告! 組み立ては説明書をよく読み、正しく行ってください。組み立てが不十分だと転倒する恐れがあります。
- 警告! 分解、組み立て、着火、調理、消火の際には革手袋などを着用し、やけど等のケガに十分ご注意ください。
- 警告! 使用後の残り火の始末には十分にご注意ください。完全に燃え尽き、グリルや火床が冷えた事を確認した後に灰処理、撤収を行ってください。
- 警告! 消火のために器具に水をかけると急激な温度変化により器具が変形することがあります。又、高温の水蒸気が発生し火傷の危険にもつながりますのでお止めください。
- 警告! 風の強い日は危険ですので、焚き火は行わないようにしてください。
- 警告! 分解、組み立て、着火、消火、調理、手入れ、かたづけの際には革手袋等を着用し、やけどや鋭利な部分でのケガ等に十分ご注意ください。
- 注意! 焚き火を行う際は事故防止のために、必ず消火用の水をバケツなどに入れてご用意ください。
- 注意! 焚き火を行う際は燃料の入れ過ぎにご注意ください。炎が高く上がり危険です。
- 注意! 焼き網の使用後は、食べ物のカス等をきれいに取り除き、十分に乾燥させた上で食用油を塗ってから冷暗所に保管してください。
- 注意! 燃料の入れ過ぎは、本体の変型やひどい変色につながる恐れがあるため、必要以上は入れないでください。
- 注意! キャリーバッグに収納する際は完全に冷えた状態で収納してください。

ご使用前に必ずパーツ類の破損、溶接外れ等が無いことを確認下さい。  
破損が見つかった場合はご使用にならないようお願い致します。

## お使いになる前に...

- 焼き網を洗浄する。
- グローブを着用する。
- 1.ロストルの中心に着火剤を置き、その上に空気の通り道を作りながら炭を積み上げる。(ジェル状着火剤は、最下部の炭上に塗る。ジェル状着火剤は非常に危険、継ぎ足しは厳禁。またジェルが地面に溢れていない状態で、必ず点火する事)
- 2.柄の長いライター等で着火剤に着火する。
- 3.内輪等で風を送り込む。(強風厳禁)
- 4.全ての炭が着火状態なのを確認した後、ロストル上にまんべんなく広げる。所々炭が二重に重なるぐらいが適量です。
- 5.鉄板が付属している商品は、鉄板使用時には少量の炭にし、鉄板の空焼きを防止してください。
- 6.備長炭の着火は、着火状態の木炭の上に置いて着火してください。いきなり備長炭では着火しません。