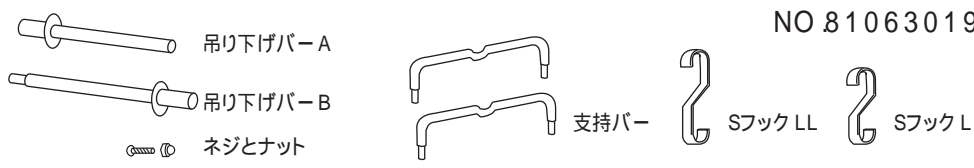


チュ-ブラル用二刀流ツール

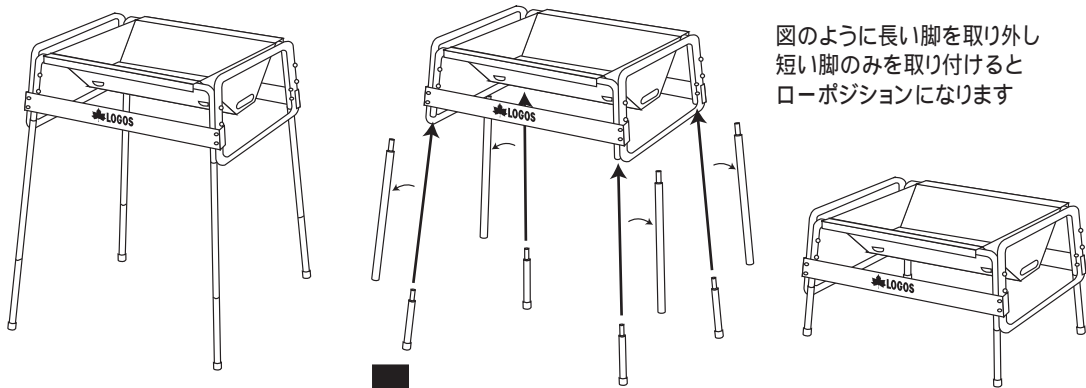
本品のみではご使用になれません
チュ-ブラルグリル(ボディーサイズM)以外に
81063031 チュ-ブラル用テーブルMが2個必要です。

セット内容



組み立て方法

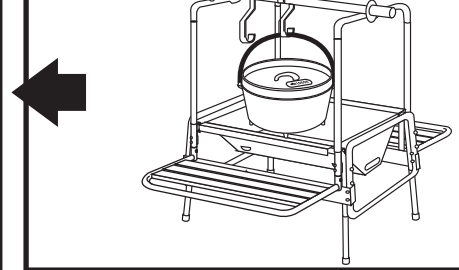
1 別売のチュ-ブラルグリルをローポジションの状態にします



Warning — △使用上の注意

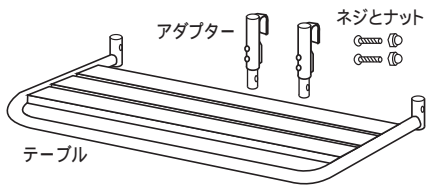
本品は全てのチュ-ブラルシリーズに対応するわけではありません。必ずお手元の、あるいは御購入予定のチュ-ブラルグリルシリーズのパッケージか取扱説明書を確認し本品が対応するかをご確認ください。本書をよく読み、指定された取扱方法及び、注意事項を必ずお守りください。使用中や使用直後はお子様やペットをグリルの周りで遊ばせないでください。吊り下げられた鍋の蓋を開けたり、中身をかき混ぜたりする際は必ず一度鍋を吊り下げバーごと火から外し、吊り下げられていない状態で行ってください。風が強い時の吊り下げ調理は危険ですのでお止めください。組み立ては説明書をよく読み、正しく行ってください。組み立てが不十分だと転倒する恐れがあります。分解、組み立て、着火、調理、消火の際には革手袋などを着用し、やけど等のケガに十分ご注意ください。

8 吊り下げバーを支持バーの凹んだ位置にセットし、Sフックを使って調理を行ってください。



タッチオープンL(12インチ)にはSフックLL
タッチオープンM(10インチ)にはSフックL
をご使用ください

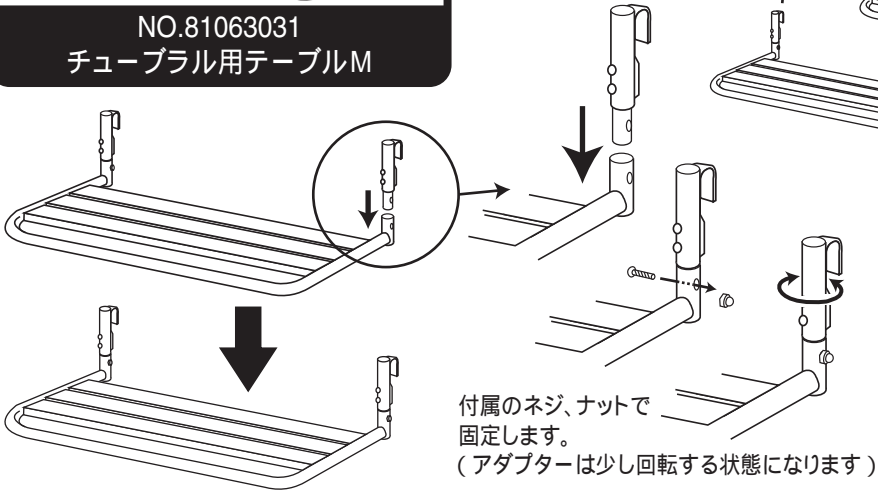
別売商品



NO.81063031
チュ-ブラル用テーブルM

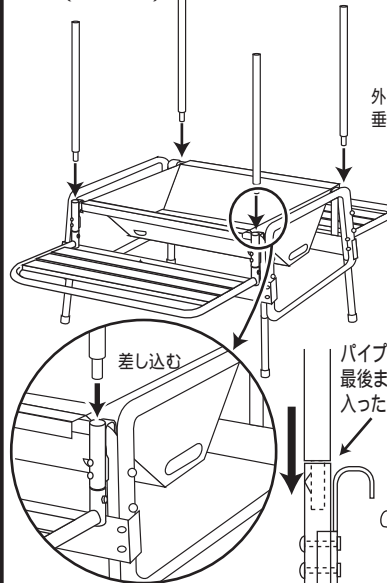
2 別売のチュ-ブラル用テーブルMを2個、グリルにセットします。

3 テーブル両サイドに2本のアダプターをそれぞれ差し込み、

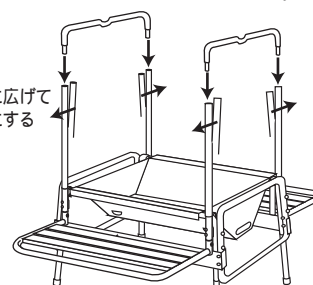


4 アダプターのフックをそれぞれグリルの図の位置に引っ掛け、グリル両側面にテーブルをセットします

5 残った長い脚をアダプター上端の図の位置に差し込みます必ずパイプは最後まで入れて下さい。(計4箇所)



6 支持バーを長い脚に取り付けます。その際、脚は内側に傾いているので脚を外側に押し広げ、垂直な状態にして支持バーを取り付けてください。必ずパイプは最後まで入れて下さい。



7 吊り下げバーAとBを接続し、ネジとナットで固定します。

