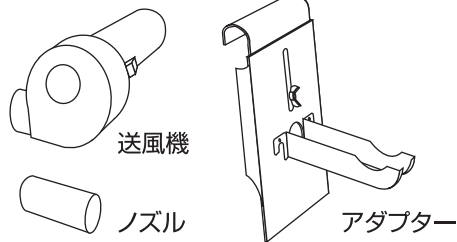


チューブラル用 グリルブロー

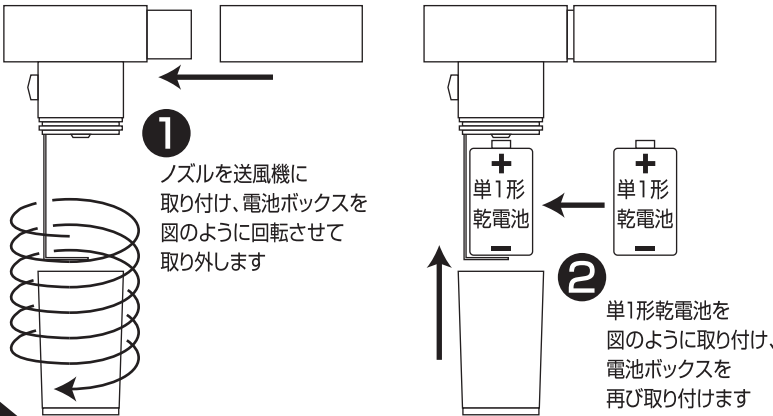
セット内容



組み立て方法

送風機のセット

(側面図)



Warning 使用上の注意

注意！本品は全てのチューブラルシリーズに対応するわけではありません。必ずお手元の、あるいは御購入予定のチューブラルグリルシリーズのパッケージか取扱説明書を確認し、本品に対応するかをご確認ください。

注意！使用中や使用直後のパーツ及び本体は非常に熱くなる場合があります。必ず革手袋を着用してお取り扱いください。

注意！電池は必ず新しいものをお使いください。

注意！ご使用にならない時はスイッチを切り、電池を抜き取ってください。

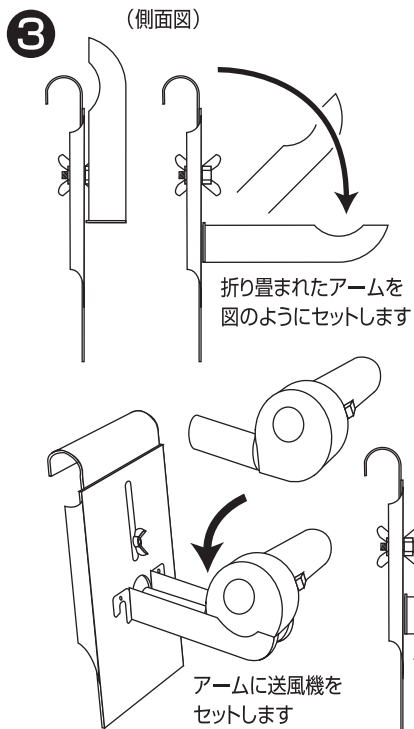
禁止！本書をよく読み、指定された取扱方法及び、注意事項を必ずお守りください。

禁止！決して送風機に水などをかけたりはしないでください。また、雨がかかる状態でのご使用や湿気の多い場所での保管も故障の原因になりますのでおやめください。

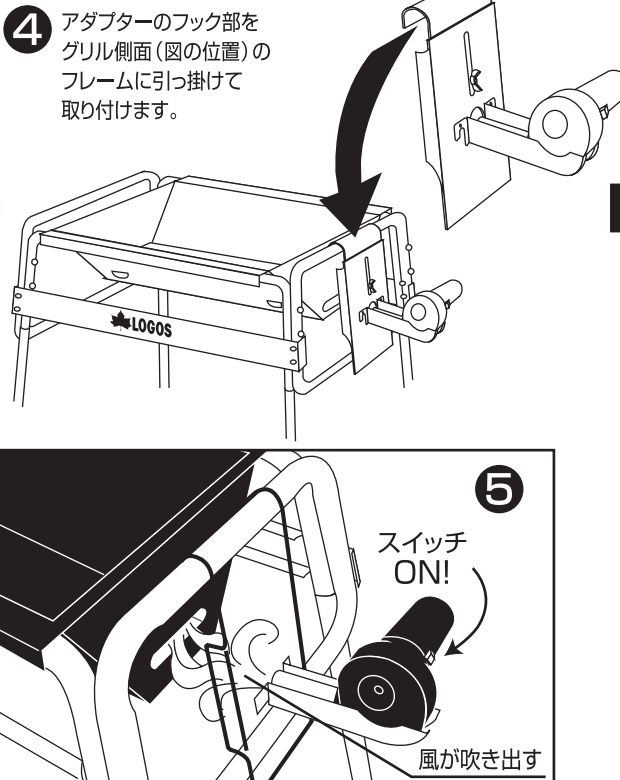
禁止！フィンホールに指を入れると大変危険です。指は入れないようにしてください。

禁止！フィンホールに砂等の異物を入れないようにしてください。故障の原因になります。

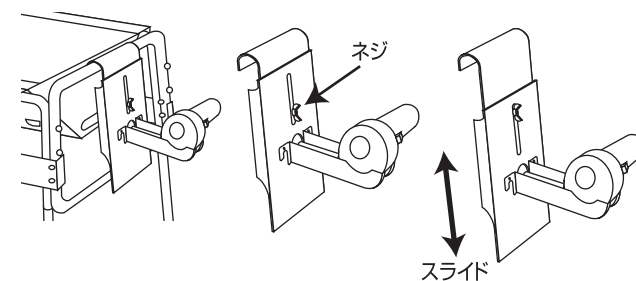
アダプターのセット



使用方法



6 アダプターのネジを緩め、スライドさせるようにして風の当たる場所を調整します。



7 グリルの吸気口からグリル内に風が吹き込む位置でネジを固定してください

