

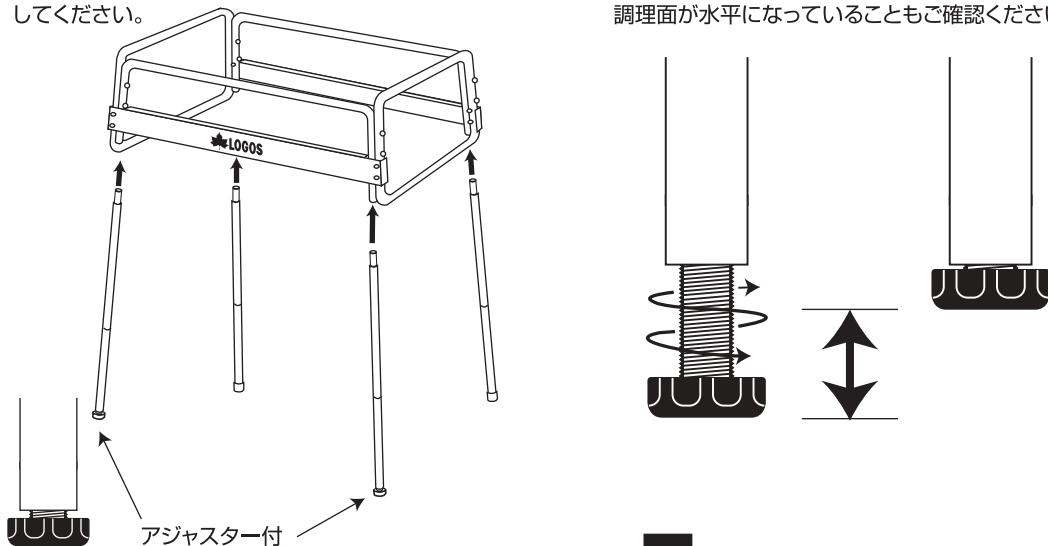
チューブラルグリルLL

[部品構成表]	本体	(1)	ロストル	(1)
	脚パイプ(長アジャスター付)	(2)	鉄板	(1)
	脚パイプ(長)	(2)	焼き網	(1)
	脚パイプ(短)	(4)		
	火床	(1)		

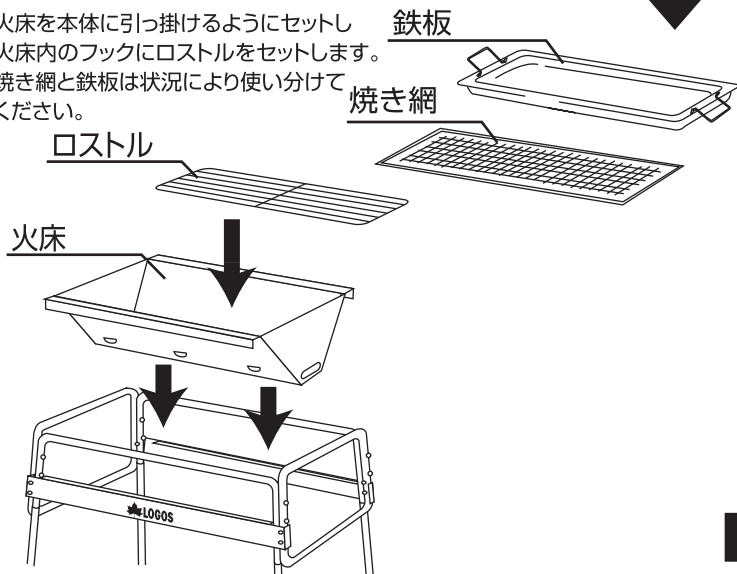
組み立て手順

1.脚パイプをボディー四隅の脚接続部にさし込みます。
この時グリル正面側の2本の脚をアジャスター付にしてください。

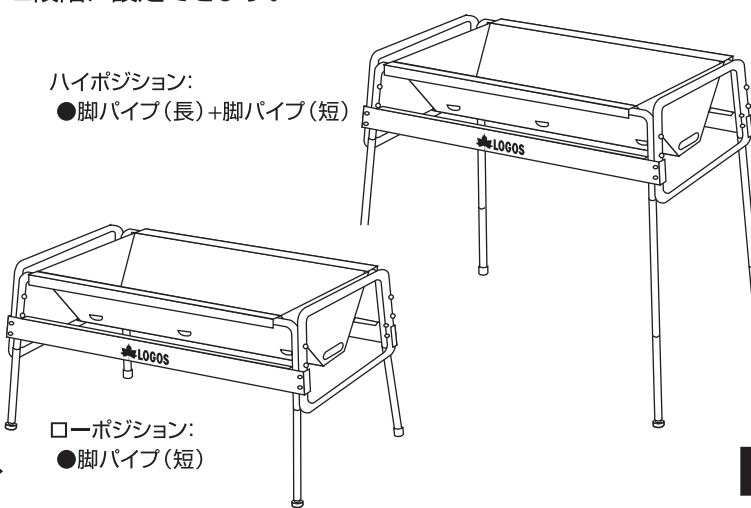
2.接地場所に自立させ、ガタ付きが出る場合はアジャスターを調整し、安定させます。
調理面が水平になっていることもご確認ください。



火床を本体に引っ掛けるようにセットし
火床内のフックにロストルをセットします。
焼き網と鉄板は状況により使い分けてください。



高さ設定は脚パイプの使い分けにより
2段階に設定できます。



オプションパーツ (詳しくはパッケージをご覧ください)

- 81063018 チューブラル用グリルブロー：電動送風機で楽々火起こし。
- 81063017 チューブラル用オープン：オープン料理が楽しめます。
- 81063033 チューブラル用テーブルLL：便利なテーブルがサイドにセットできます。
お求めの際は、グリルをご購入された販売店でお尋ね下さい。

⚠️ 使用上の注意

- 禁止！ 着火後にグリルの移動は行わないでください。
- 禁止！ 使用中のグリルは素手で触らないでください。
- 禁止！ 着火後は、炭がはぜたり火の粉などが跳ぶ場合がありますので、顔などを近付けることはお止めください。また、燃えやすいものの周りでの使用もお止めください。
- 禁止！ 着火剤や燃料としてガソリン、灯油、ガス、アルコールなどはお使いにならないでください。
- 禁止！ BBQグリルは、屋内やテント内又タープの下では使用しないでください。
- 禁止！ 使用中はお子様やペットを器具の周りではばせしないでください。
- 警告！ 組み立ては説明書をよく読み、正しく行ってください。組み立てが不十分だと転倒する恐れがあります。
- 警告！ 分解、組み立て、着火、調理、消火の際には革手袋などを着用し、やけど等のケガに十分ご注意ください。
- 警告！ ご使用後の残り火の始末には十分ご注意ください。完全に燃え尽き、グリルや火床が冷えたことを確認した後には灰処理、撤収の作業を行ってください。
- 警告！ 消火のために器具に水をかけると急激な温度変化により器具が変形することがあります。又、高温の水蒸気が発生し火傷の危険にもつながりますのでお止めください。
- 注意！ 塗装の施された本体は高熱によって部分的に塗装が変色します。塗装が変色した部分は錆びやすくなりますので、市販のスチール用耐熱塗料での再塗装をおすすめします。
- 注意！ 燃料の入れ過ぎは、本体の変型やひどい変色につながる恐れがあるため、入れすぎにご注意ください。
- 注意！ 鉄板及び焼き網の使用後は、食べ物のカス等をきれいに取り除き、十分に乾燥させた上で食用油を塗ってから冷暗所に保管してください。

お使いになる前に...

- 鉄板と網を洗浄する。
- グローブを着用する。
- (着火方法)
- 1.ロストルの中心に着火剤を置き、その上に空気の通り道を作りながら炭を積み上げる。(ジェル状着火剤は、最下部の炭の上に塗る。)
- 2.柄の長いライター等で着火剤に着火する。
- 3.全ての炭が着火状態なのを確認した後、ロストル上にまんべんなく広げる。所々炭が二重に重なるぐらいが適量です。
- 4.鉄板使用時は少量の炭にし、鉄板の空焼きを防止してください。
- 5.備長炭の着火は、着火状態の木炭の上に置いて着火してください。
- 交換用火床
- 81063016:チューブラルグリルLL用火床
- 本品対応の焼き網
- 81063035: BBQ焼き網タイプJ
- 本品対応の鉄板
- 81063037: BBQ鉄板タイプG