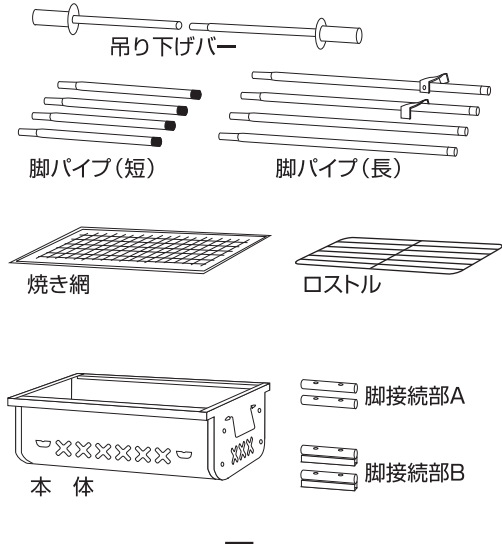


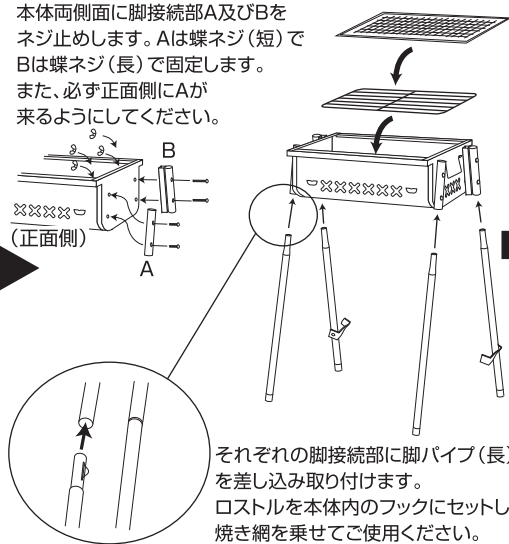
ザ・ニ刀流グリル2

[部品構成表]	本体	(1)	吊り下げバー (1セット)	ネジ(短)	(4)
	脚パイプ(短)	(4)	焼き網	ネジ(長)	(4)
	脚パイプ(長)	(4)	ロストル	蝶ナット	(8)
	脚接続部A	(2)	フックL		
	脚接続部B	(2)	フックM		

組み立て手順

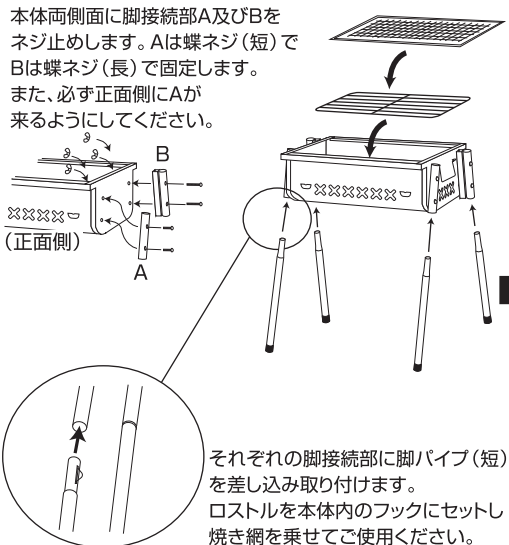


ハイポジション



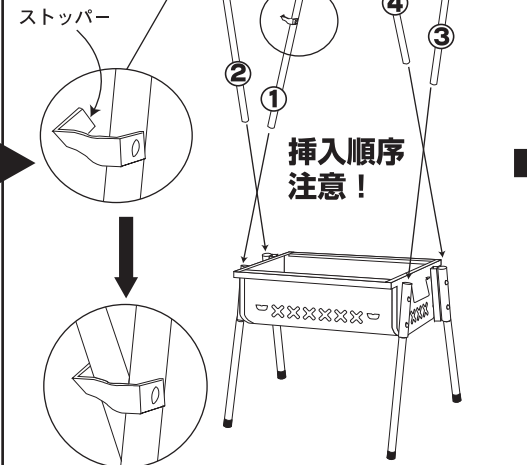
▲使用上の注意

- 禁止! 着火後にグリルの移動は行わないでください。
- 禁止! 使用中のグリルは素手で触らないでください。
- 禁止! 着火後は、炭がはぜたり火の粉などが跳ぶ場合がありますので、顔をなどを近付けることはお止めください。また、燃えやすいものの周りでのご使用もお止めください。
- 禁止! 着火剤や燃料としてガソリン、灯油、ガス、アルコール等はご使用にならないでください。
- 禁止! BBQグリルは、屋内やテント内又タープの下では使用しないでください。
- 禁止! 使用中はお子様やペットを器具の周りで遊ばせないでください。
- 警告! 組み立ては説明書をよく読み、正しく行ってください。組み立てが不十分だと転倒する恐れがあります。
- 警告! 分解、組み立て、着火、調理、消火の際には革手袋などを着用し、やけど等のケガに十分ご注意ください。
- 警告! ご使用後の残り火の始末には十分にご注意ください。完全に燃え尽き、グリルや火床が冷えたことを確認した後に灰処理、撤収の作業を行ってください。
- 警告! 消火のために器具に水をかけると急激な温度変化により器具が変形することがあります。又、高温の水蒸気が発生し火傷の危険にもつながりますのでお止めください。
- 注意! 塗装の施された本体は高熱によって部分的に塗装が変色します。塗装が変色した部分は錆びやすくなりますので、市販のスチール用耐熱塗料での再塗装をおすすめします。
- 注意! 燃料の入れ過ぎは、本体の変型やひどい変色につながる恐れがあるため、必要以上は入れないでください。
- 注意! 鉄板及び焼き網の使用後は、食べ物のカス等をきれいに取り除き、十分に乾燥させた上で食用油を塗ってから冷暗所に保管してください。

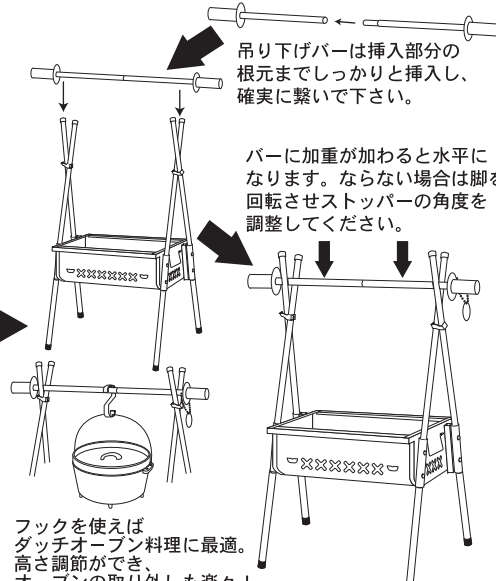


脚パイプ(長)を逆さまの状態脚接続部上部に差し込みます。その際、挿入順序やストッパーの向きに十分注意して下さい。

ストッパーの向きに注意!



ローポジション



ニ刀流ポジション

お使いになる前に...

- グローブは必ずご着用ください。
 - 風が強い時はニ刀流ポジションでの使用はお止めください。
 - 吊り下げバーを持つ際は、必ず両端の木グリップを両手で握り、バー中央の連結部が外れてしまわないよう注意して下さい。
 - (着火方法)
- 1.ロストルの中心に着火剤を置き、その上に空気の通り道を作りながら炭を積み上げる。(ジェル状着火剤は、最下部の炭上に塗る)
 - 2.柄の長いライター等で着火剤に着火する。
 - 3.全ての炭が着火状態なのを確認した後、ロストル上にまんべんなく広げる。所々炭が二重に重なるぐらいが適量です。
 - 4.鉄板使用時は少量の炭にし、鉄板の空焼きを防止してください。
 - 5.備長炭は、着火状態の木炭を着火剤にして着火すること。