

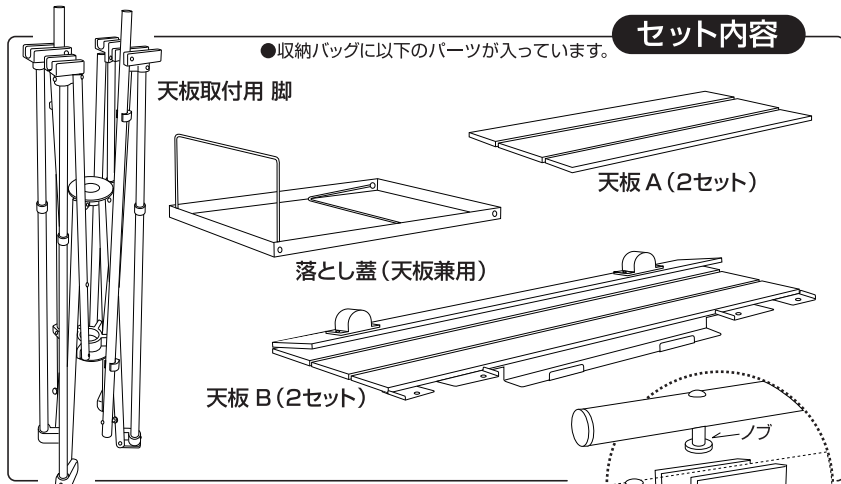
ダイヤX BBQテーブル

組立て・取扱い説明書

この度は、ダイヤX BBQテーブルをお買い上げいただき、誠にありがとうございます。
本商品ご使用前に、この説明書をよく読んで正しく組み立ててください。また、安全に正しくご使用いただくために、使用上の注意をよくお読みの上、必ずお守りください。この取扱い説明書は、大切に保管してください。

セット内容

●収納バッグに以下のパーツが入っています。



組立て方法 ●下記の組立て方法をよく読み、正しく組み立ててください。

1 脚上部のヘッドを持ち、左右にゆるやかに広げてください。
約50cm広げた段階で、天板取付用バー2本を図の要領でヘッド部に乗せてください。

天板取付用バー
②乗せる
①上方に持ち上げる

2 天板取付用バーのノブ○印2ヶ所を脚のヘッドの溝にはめ込みます。

コンロを使用しない場合は、落とし蓋を逆向きに開口部のフックに左右共きっちりはめ込んでください。

3 ②で取り付けたバーの両側に、天板Bを取り付けます。

①天板Bの裏側に付いているキャップに、バーの両先端を挿入します。
②次に、金具の付いている側を少し引っ張り、バーの止め金具の位置で固定させます。(2枚共同じ要領です。)

4 BBQコンロを使用する場合は、落とし蓋を天板の開口部のフックに左右共きっちり引っ掛けてください。

③最後に、下図のボタンに天板Aの裏の左右の穴をはめ込みます。2枚共同じ要領です。

天板A取付ボタン

完成図
組立て後、平らな場所でテーブルのぐらつき等がないか、安定度を確認してください。

使用上の注意

●事故やケガ、器具の損傷を防ぐため下記の事項を必ず守ってください。

警告

- テーブル面に乗ったり座ったり、テーブルの端に片寄った荷重をかけないでください。
- 落とし蓋を使用しない場合は、テーブル上で火器を使った調理はしないでください。
- テーブル面に重たいものや危険なものを置かないでください。
- 必ず平地でご使用ください。転倒する恐れがあります。コンロを使う場合は特に注意してください。

注意

- お子様には、テーブルの組み立てや撤収をさせないでください。
- テーブルの組み立てや撤収の際には、フレームが交差する箇所や、天板のタタミ目に指や手をはさまないように十分ご注意ください。
- 各パーツを収納バッグに入れた状態で、その上に重たい物を乗せないでください。フレーム・パイプのゆがみや、器具の損傷の原因になります。

発売元 (株)ロゴスコーポレーション

〒559-0025 大阪市住之江区平林南2-11-13
お客様専用回線 電話 06-6681-8204