

# ダイヤテーブル オクタゴン

## 組立て・取扱い説明書

この度は、ダイヤテーブル・オクタゴンをお買上げいただき、誠にありがとうございます。

本商品ご使用前に、この説明書をよく読んで正しく組み立ててください。また、安全に正しくご使用いただくために、使用上の注意をよくお読みの上、必ずお守りください。この取扱い説明書は、大切に保管してください。

### セット内容

- 収納バッグに以下のパーツが入っています。

脚部 (1体)

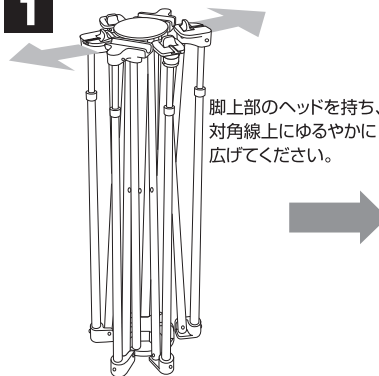
天板取付用  
フレーム (2対)

天板 (1枚)

### 組立て方法

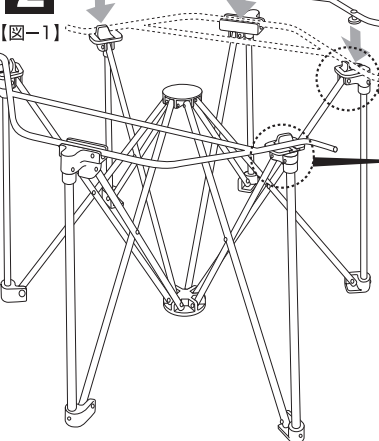
●下記の組立て方法をよく読み、正しく組み立ててください。

1



脚上部のヘッドを持ち、対角線上にゆるやかに広げてください。

2



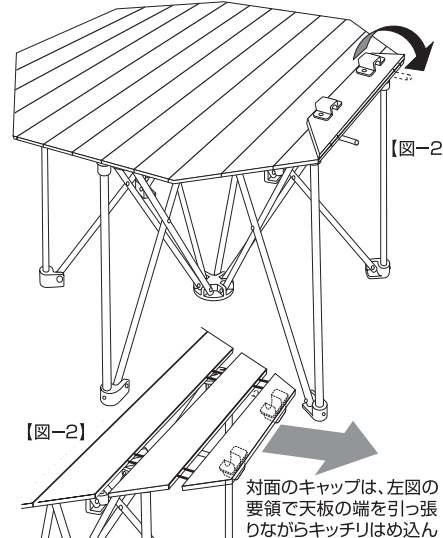
【図-1】

天板取付用フレームのノブのついている方を下にして、【図-1】の要領で2対共、脚部に取り付けます。

脚のヘッド部にある溝にノブを左右2ヶ所共挿入し、フレームセンター部外側を図の要領で脚にはめ込んでください。

3

2で、取り付けられたフレームの上に天板(キャップの付いている方を下)に、フレームの両端側にを静かに広げます。次に、フレームの先端に部に天板のキャップをはめ込んでください。【図-2】



【図-2】

【図-2】

対面のキャップは、左図の要領で天板の端を引っ張りながらキッチリはめ込んでください。

4

完成図

組立て後、平らな場所でテーブルのぐらつき等がないか、安定度を確認してください。

### 使用上の注意

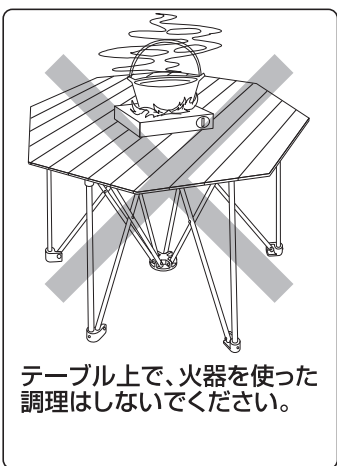
●事故やケガ、器具の損傷を防ぐため下記の事項を必ず守ってください。



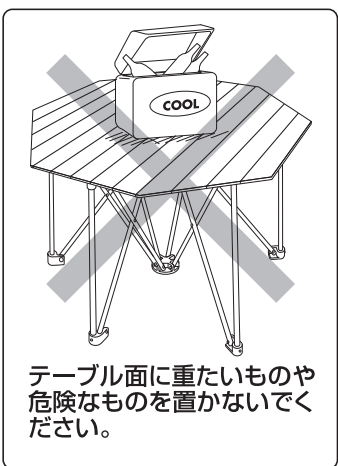
警告



テーブル面に乗ったり座ったりしないでください。テーブルの端に片寄せた荷重をかけないでください。



テーブル上で、火器を使った調理はしないでください。



テーブル面に重たいものや危険なものを置かないでください。



必ず平地でご使用ください。転倒する恐れがあります。



注意

- お子様には、テーブルの組み立てや撤収をさせないでください。
- テーブルの組み立てや撤収の際には、フレームが交差する箇所や、天板のタタミ目に指や手をはさまないように十分ご注意ください。
- 各パーツを収納バッグに入れた状態で、その上に重たい物を乗せないでください。フレーム・パイプのゆがみや、器具の損傷の原因になります。

発売元 (株)ロゴスコーポレーション

〒559-0025 大阪市住之江区平林南2-11-13  
お客様専用回線 電話 06-6681-8204