

LOGOS The Teepee 300
No.71805002

●部品構成表

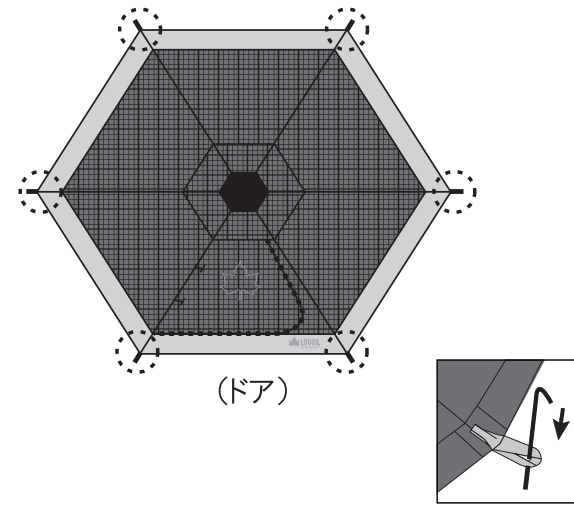
フライシート	1張
インナーテント	1張
フレーム	Φ19mm×180cm(4節) 7075超々ジュラルミン(ゴールド)×1本
アクセサリ	ロープ×6本(一部本体に接続済み) ペグ×19本 ハンマー×1本 ※サービス品

【注意】

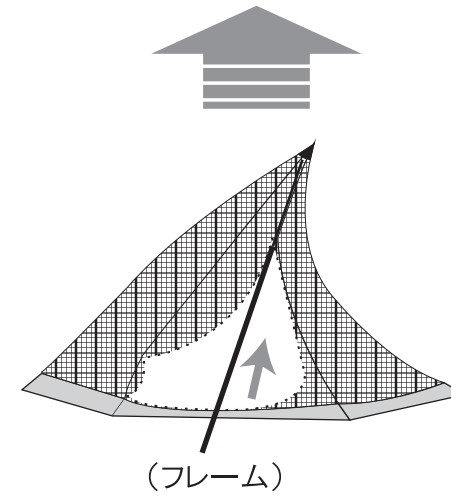
・当組立説明書並びに製品に録製されているケアラベル、付属のテントオーナーズマニュアル、パッケージ上に記載している注意事項をよく読み、キャンプ用テントの特性を理解してください。
・風向き、日当たり、水はけ等を考慮して設置位置を決めてください。風の影響を受けにくい場所をお勧め致します。
・必ず本体を付属のペグで地面に固定してください。

設営方法

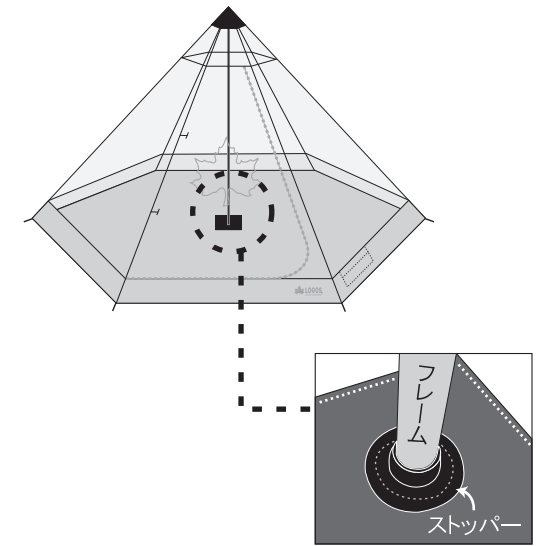
1) キャリーバッグから本体を取り出しインナーテントを表に向けて広げます。ドアを閉め、フロア部裾にあるループをペグで固定してください。その際、床面が緩みの無いよう必ず引っ張りながら固定してください。



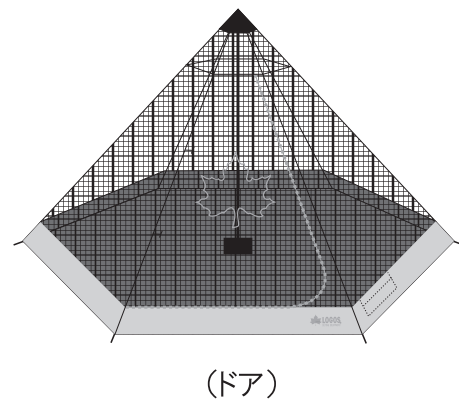
2) フレームを連結してください。インナーテントのドアを開け、フレーム先端を天井部に差し込んでください。差し込んだ状態で、天井部をお押ししてください。



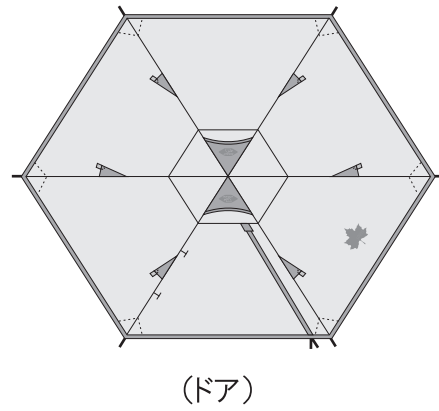
3) もう一方のフレーム先端を床面中央部のストッパーに差し込んでください。



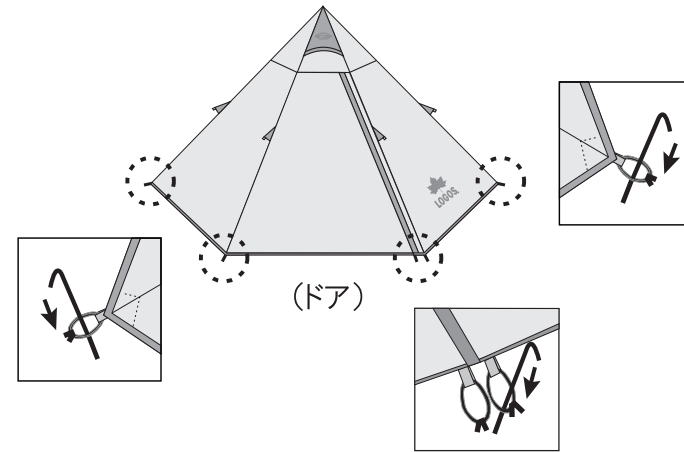
●インナーテント完成イメージ



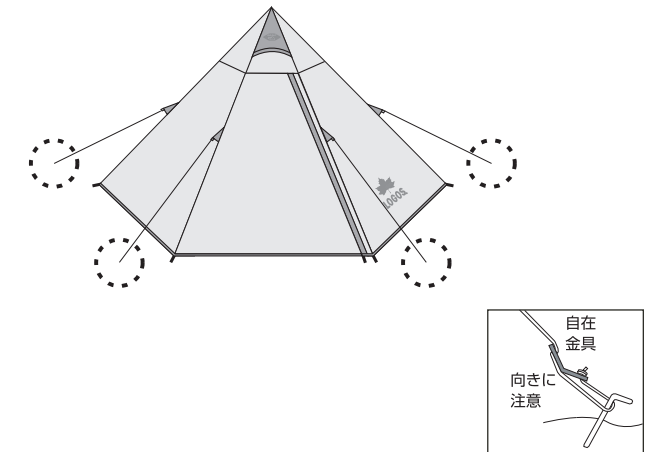
4) フライシートを広げて、方向を確認してください。双方のドア面を合わせて、フライシート被せてください。



5) フライシートのドアを閉め、裾にあるゴムリングをペグで固定してください。その際、フライシートに緩みが生じないよう均等に引っ張りながら固定してください。

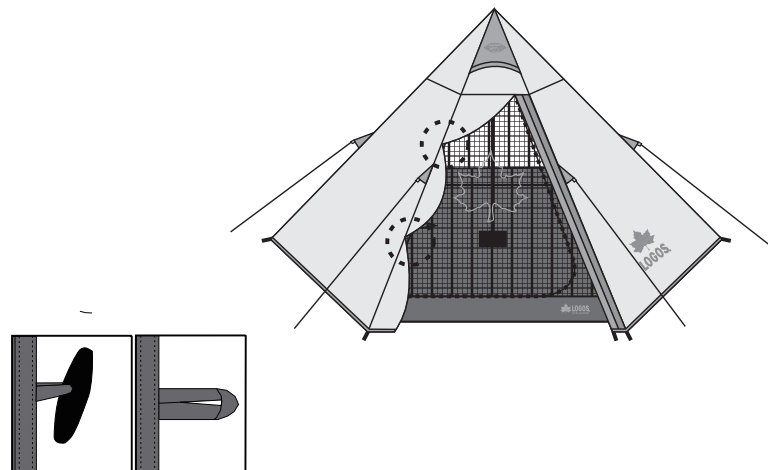


6) フライシートに結ばれたロープを解き、下端をペグで固定してください。



●ドア開放方法

ドアのジッパーを開け、下図のように左側に巻き上げ、トグルを引っ掛け固定してください。インナーテント側のドアも同様にトグルで固定してください。



●ベンチレーション開閉方法

雨天時はベンチレーション部より雨水が入り込む場合があります。その為、雨天時は下図のようにベンチレーションを閉じてください。

