

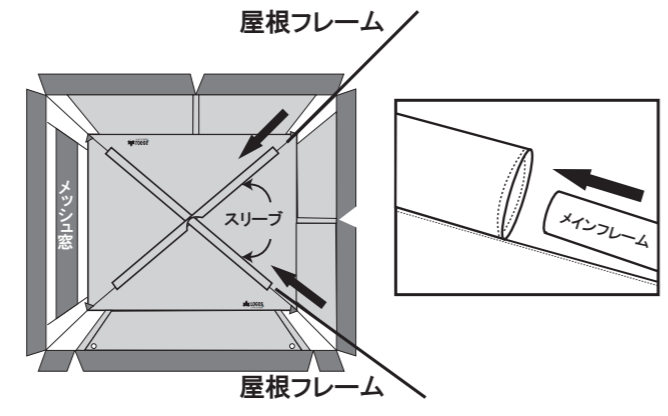
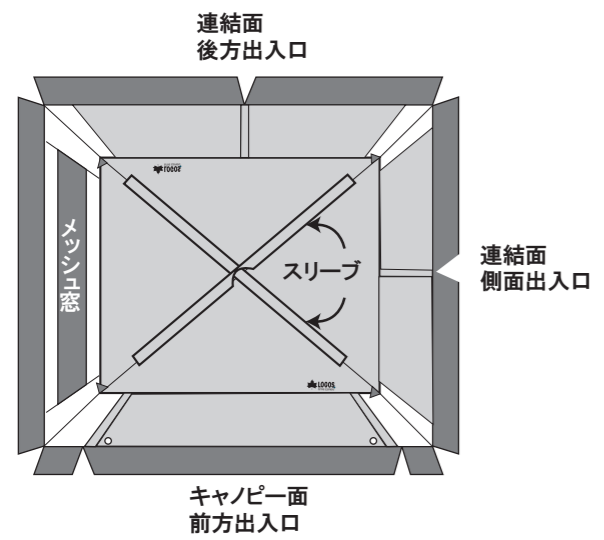
pLas α リンクスクリーン300-K
No.71801752

●部品構成表	
スクリーン	1張
フレーム	屋根フレーム Φ11mmグラスファイバー(ブラック)×2本 脚フレーム Φ19mmスチール(グリーン)×4本 キャンピー Φ16mmスチール(グリーン)×2本
アクセサリ	ロープ×4本(本体に接続済み)、キャンピー用×2本 ベグ×19本 ハンマー×1本 ※サービス品

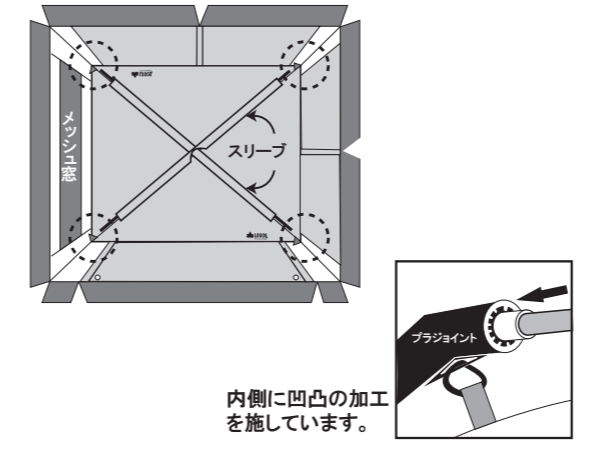
【注意】
 設営は必ず2人以上で行なって下さい。1人で行なうと生地やフレームに不必要な力が加わり、破損等の原因になりますのでご注意ください。
 製品に縫製されているケアラベル、付属のテントオーナーズマニュアル、パッケージ上に記載している注意事項をよく読み、キャンプ用テントの特性を理解して下さい。
 風向き、日当たり、水はけ等を考慮して設営位置を決めて下さい。風の影響を受けにくい場所をお勧め致します。

設営方法

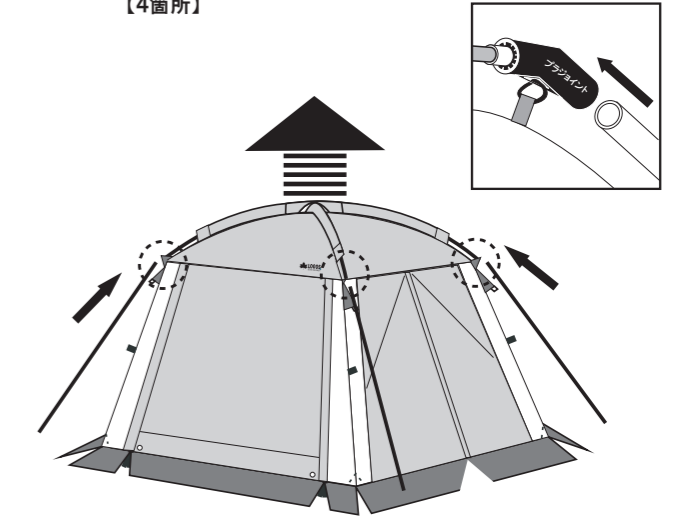
1) キャリーバッグから本体を取り出し表に向けて広げます。
 その際、左図にて前後確認をして下さい。
 ※前方出入口には2本のジッパーがあります。
 全てのフレームを連結させ組立て下さい。
 屋根フレームを天井部のスリーブに通します。【2本】



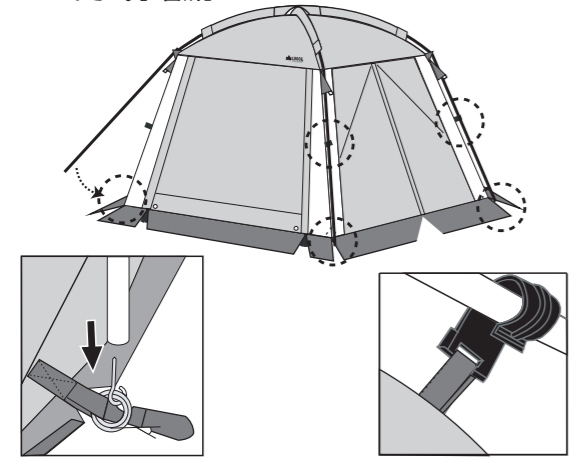
2) 屋根フレーム先端ブラジョイントに差し込んで下さい。
 その際、スリーブ内にフレームが引っ掛かってないか確認しながら、フレームを『ゆっくり』としならせて下さい。【4箇所】
 ブラジョイントは2種類の差込口があります。
 内側に凹凸のある差込口に入れて下さい。



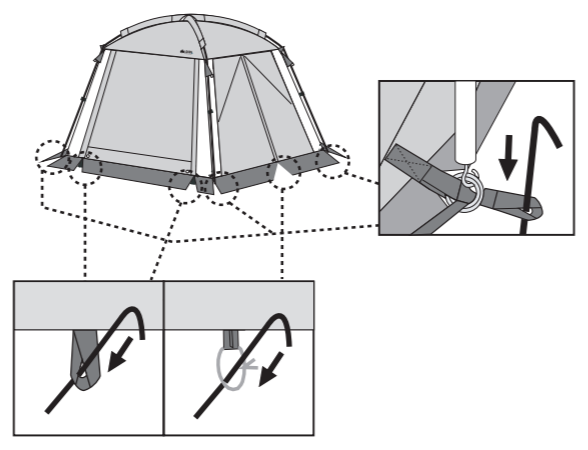
3) 1人が天井部を持ち上げます。
 脚フレームの先端を2)ブラジョイントの反対側に差し込みます。【4箇所】



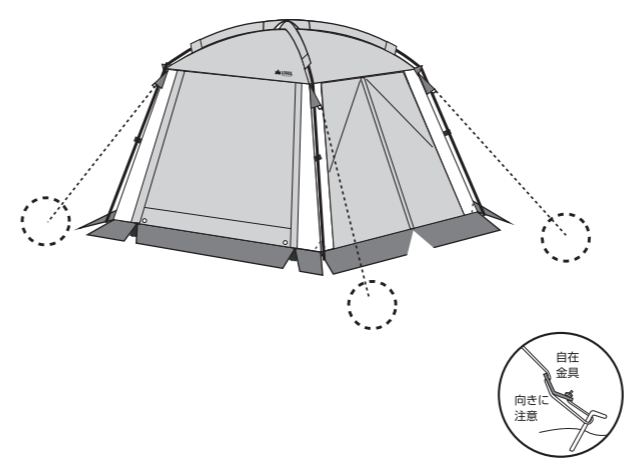
4) 脚フレーム下端に本体裾のリングピンを差し込みます。
 【4箇所】
 本体側面にあるフックを脚フレームに引っ掛け固定して下さい。【4箇所】



5) これらの作業が終了すると本体は自立します。
 4)のリング並びに裾のループをベグで固定して下さい。
 その際、本体の全てのジッパーを閉じ、裾の生地が緩みの無いよう引っ張って行なって下さい。



6) 本体に取付けられているロープを解き、下端を地面に固定して下さい。【4箇所】



●キャンピー(ヒサシ)使用方法
 キャンピー用フレーム先端をパネル下部のグロメットに差し込んで下さい。【2箇所】
 キャンピー用ロープ先端を輪にし、ポール先端に引っ掛けます。
 下端を地面に固定して下さい。【2箇所】

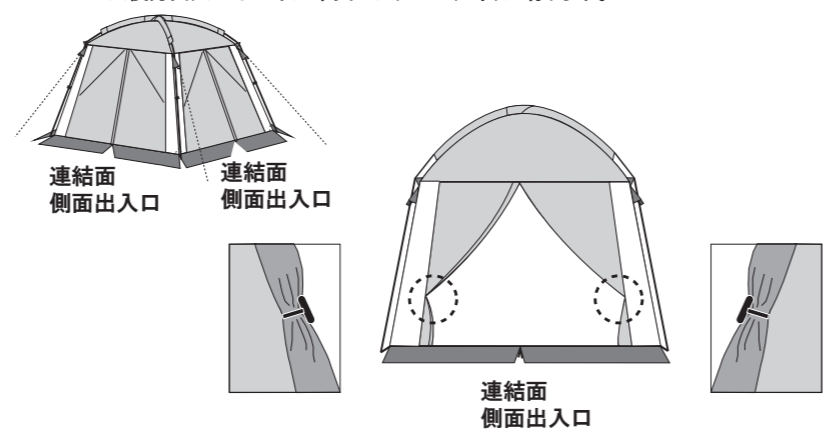


●連結方法について
 別売品(pLas αトンネルリンクドーム270-K-Z/71801751)を別途ご購入願います。

1) 設置場所を決め、上記テントを緩みのないよう地面に固定して下さい。
 その際は、全てのジッパーを閉じて下さい。



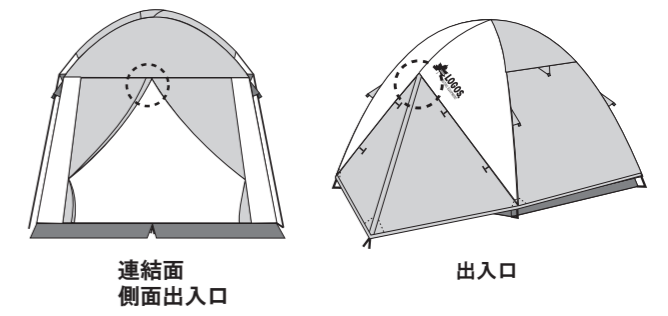
2) スクリーンの2面が連結可能です。左上の図で確認して下さい。
 可能面のパネル・メッシュパネルを開き、巻き上げます。
 側面のトグルで結束して下さい。
 ※後方出入口はパネル中央にジッパー(1本)が有ります。



3) スクリーンの連結可能面をテント出入口に近付けて下さい。



4) スクリーンのジッパー上部とテントのリッジ先端部が接触するまで近付けて下さい。
 終了後、スクリーンを地面に固定して下さい。
 地面への固定が完了したら、テント出入口を開いて下さい。



連結部は完全密封ではありません。
 悪天候の場合、雨水が連結部内部に入り込む場合があります。
 予めご理解願います。