

C-tour プレミアムツーリングドーム-Z No.71801734

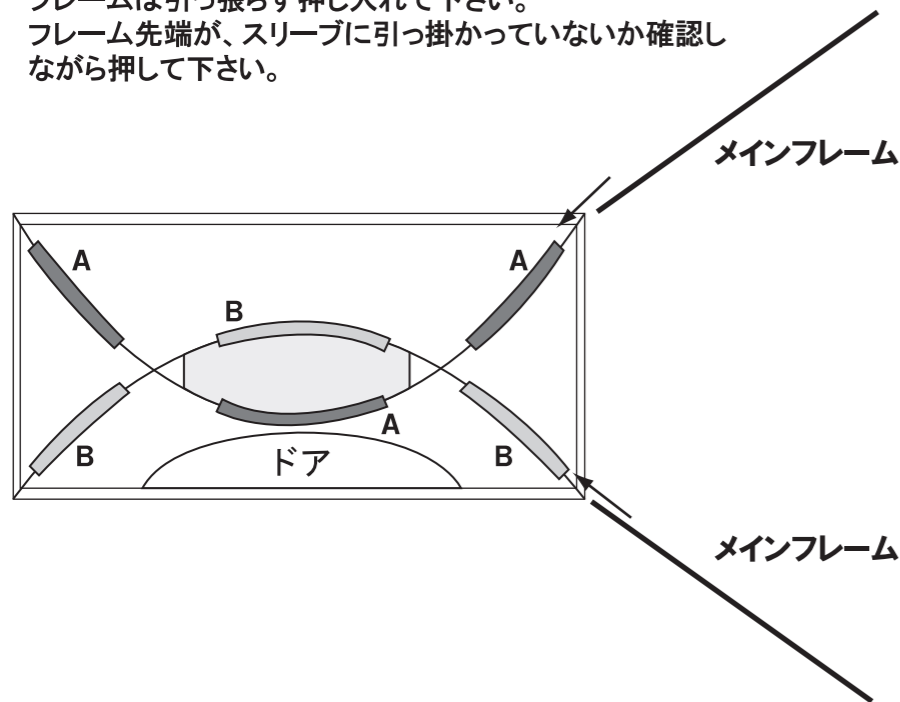
設営方法

1 フレームを組立てる

ショックコードでつながれた各々のフレームを連結させ組立て下さい。

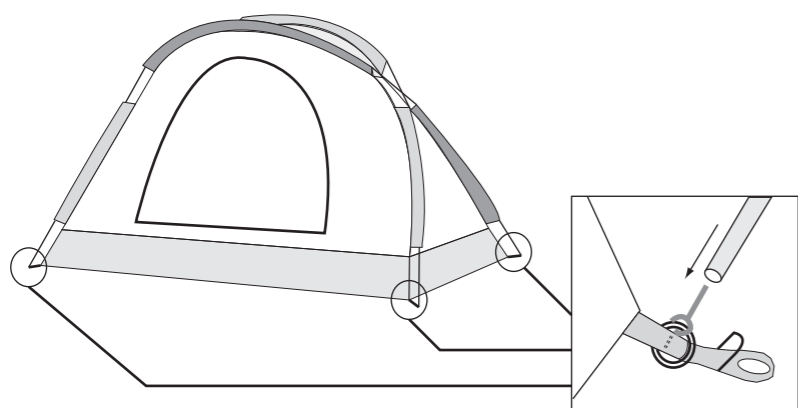
2 メインフレームを組立てる

下図のように、メインフレームを2箇所
で交差させて下さい。
フレームは引っ張らず押し入れて下さい。
フレーム先端が、スリーブに引っ掛か
っていないか確認しながら押し
下して下さい。



3 インナーテントを組立てる

上記にてフレームを全てスリーブに通した事を確認し、テント四隅のリング
ピンを各フレームの先端に差し込む。

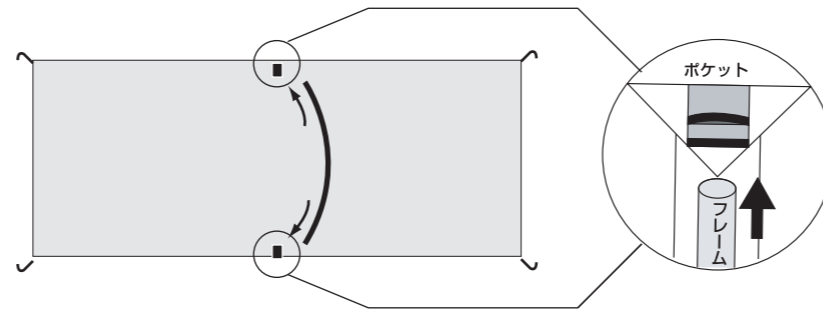


●部品構成表

- フライシート:1張、インナーテント:1張
- メインフレーム:Φ7.9mm×386cm×2本
- リッジフレーム:Φ7.9mm×101cm×1本
- スチールペグ:4本

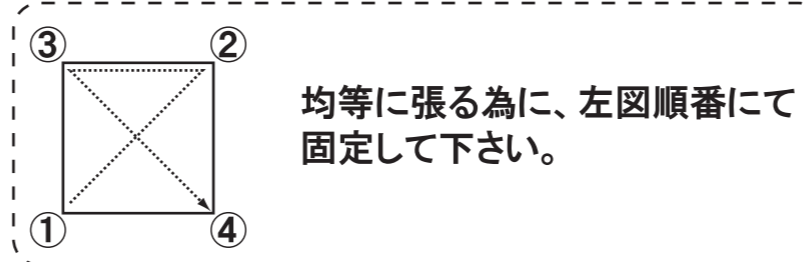
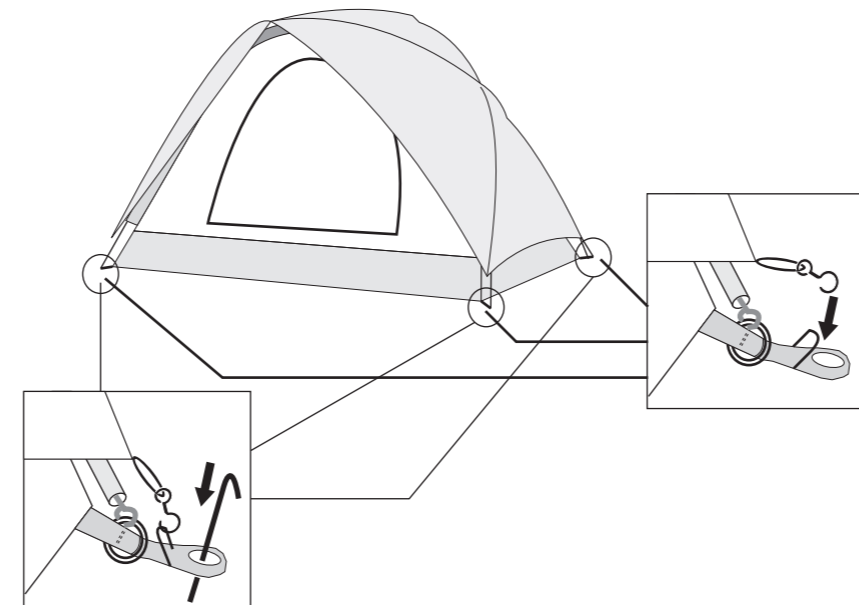
4 フライシートを組立てる

リッジフレームを組立て事前に用意する。
フライシートの裏面中央部2箇所のポケットにリッジフレームを差し込む。



5 フライシートを被せる

組立てたフライシートをインナーテントに被せる。
フライシート四隅のフックをインナーテントのリング
に引っ掛ける。
その先のループをペグで固定する。



●フレーム収納方法等について

フレーム内のショックコードに対し均等にテンションを掛ける為、フレーム中央部の接続部分から折りたたんで下さい。片方から折りたたむと最終節のショックコードに極度のテンションが掛かり、切断する恐れがあります。尚、上記ショックコードは消耗品の為、定期的な交換をお勧めします。また、フレームも消耗品であり、使用頻度・状況により破損する場合があります。万が一の場合に備え、補修用の粘着テープ等もご用意下さい。