

- 部品構成表
 フライシート:1張、インナーテント:1張
 メインフレーム:Φ7.9mm×385cm 2本
 リッジフレーム:Φ8.5mm(L字型) 1本
 スチールペグ:12本
 ロープ:3本

付属のロープとペグで必ずテントを固定して下さい。
 悪天候時に破損する恐れがあります。

●フレーム収納方法等について
 フレーム内のショックコードに対し均等にテンションを掛ける為、フレーム中央部の接続部分から折りたたんで下さい。片方から折りたたむと最終節のショックコードに極度のテンションが掛かり、切断する恐れがあります。尚、上記ショックコードは消耗品の為、定期的な交換をお勧めします。また、フレームも消耗品であり、使用頻度・状況により破損する場合があります。万が一の場合に備え、補修用の粘着テープ等もご用意下さい。

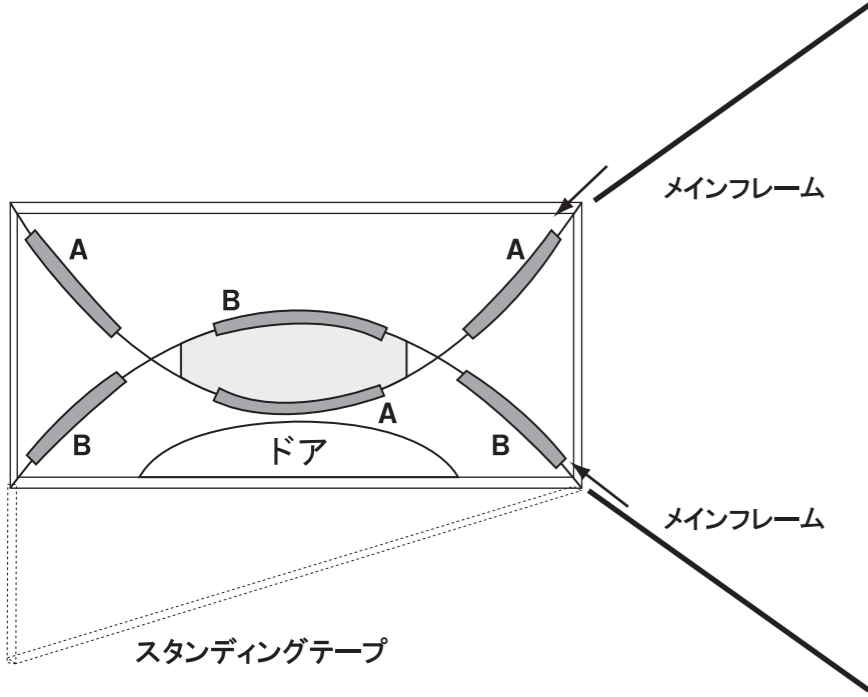
設営方法

1 フレームを組立てる

ショックコードでつながれた各々のフレームを連結させ組立て下さい。

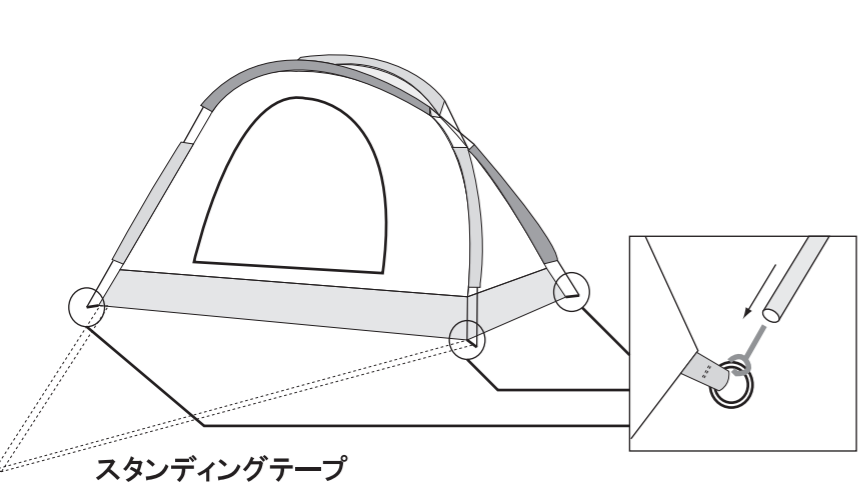
2 メインフレームを組立てる

下図の同一文字(AorB)が記載しているスリーブにフレームを通します。



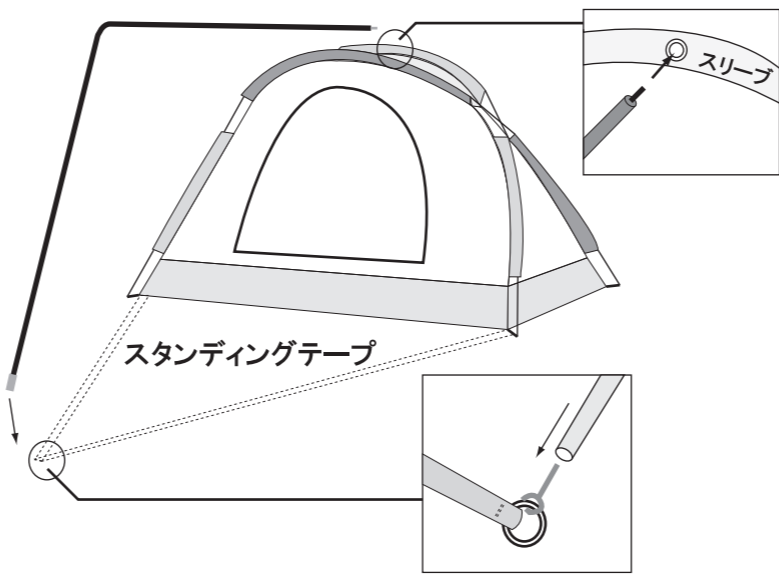
3 インナーテントを組立てる

フレームを全てスリーブに通した事を確認し、テント四隅のリングピンを各フレームの先端に差し込む。



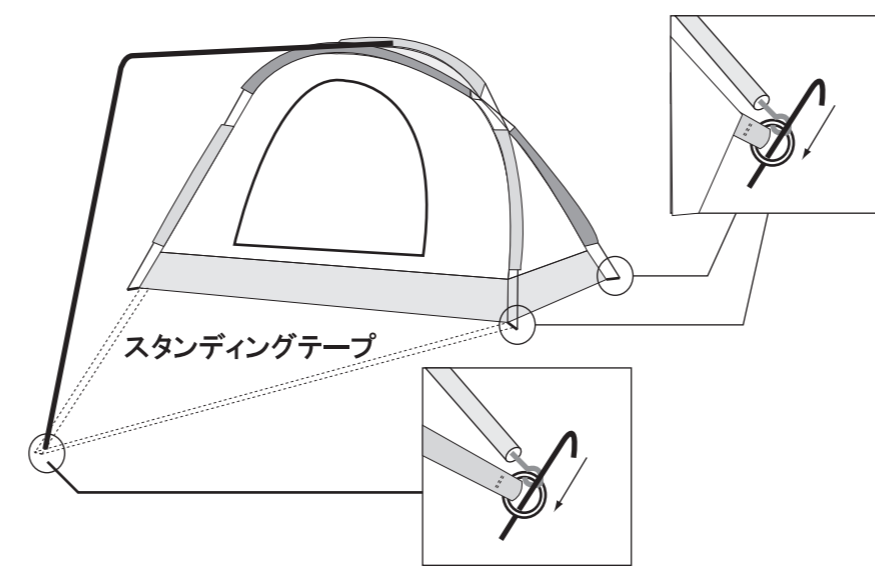
4 リッジポールを取付ける

リッジフレームを組立て事前に用意する。
 フレーム先端部が細い方を屋根側(スリーブ)のグロメットに差し込む。
 反対側をスタンディングテープ先端のリングピンに差し込む。



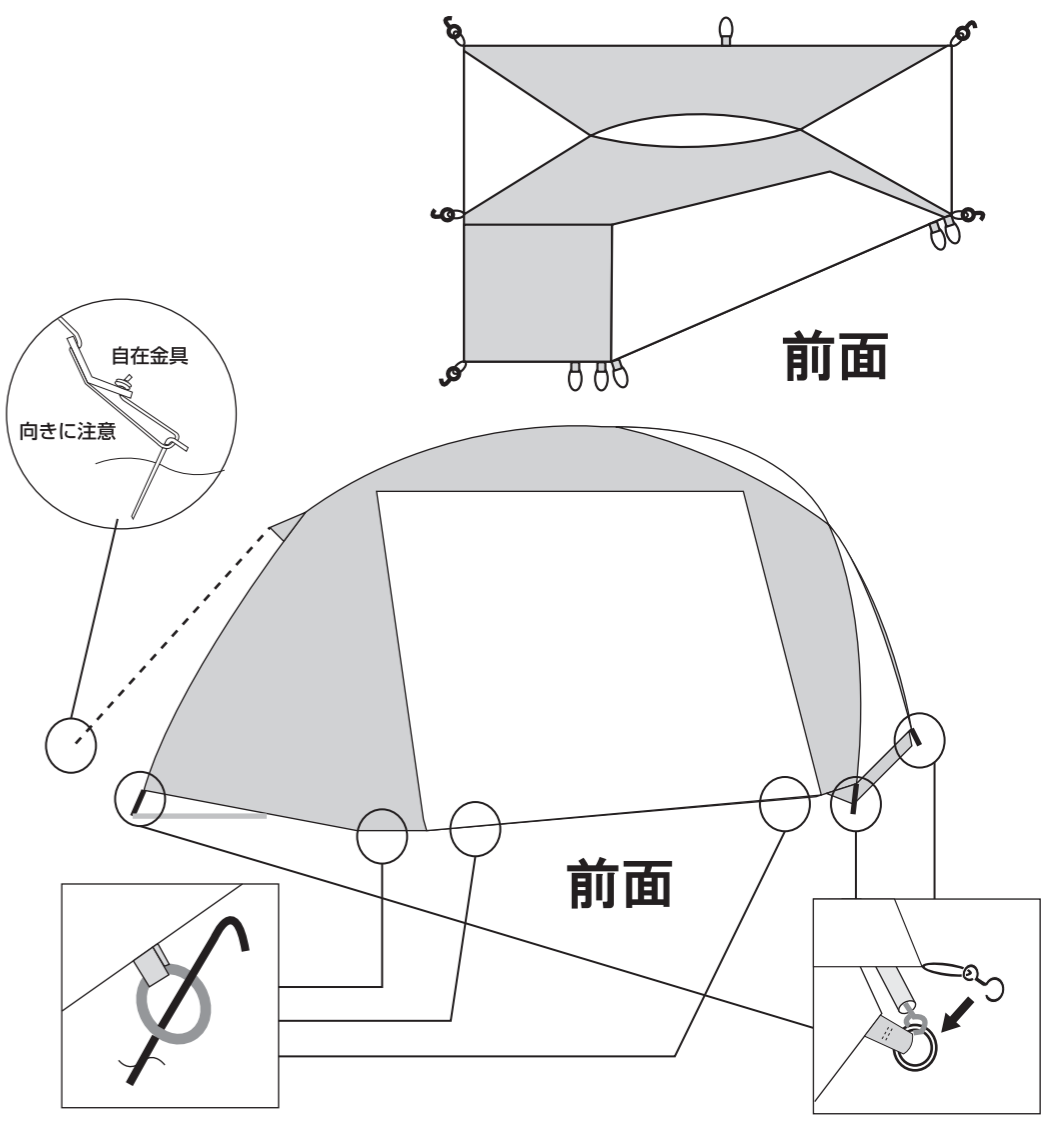
5 インナーテントを固定する

寝室四隅並びにスタンディングテープ先端のリングをペグで固定する。
 ペグを固定する際は、生地に緩みの無いようしっかり引っ張ってから行なって下さい。



5 フライシートを被せる

フライシートを揚げ、前後面を確認しインナーテントに被せて下さい。
 フライシート内側にあるベルクロテープをフレームに巻き付け固定して下さい。
 四隅のフックをリングに引っ掛けて下さい。裾部リングを地面に固定して下さい。
 フライシートのロープを引き地面に固定して下さい。



●ベンチレーションについて
 外気温と室内温度差が大きい場合、テント内に湿気が溜まりテント内に結露が発生します。
 フライシートのベンチレーションを開き換気して下さい。

