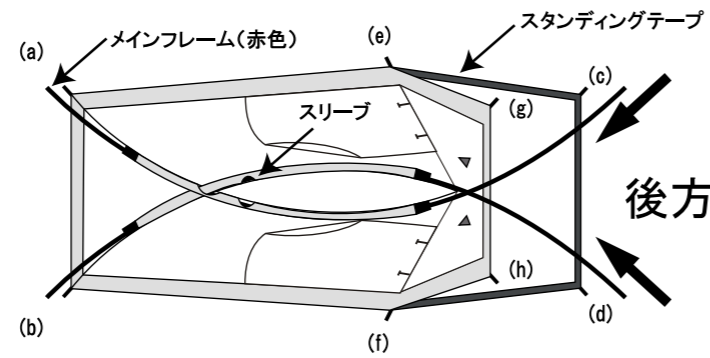


ツーリングドーム エアローZ  
No.71801729

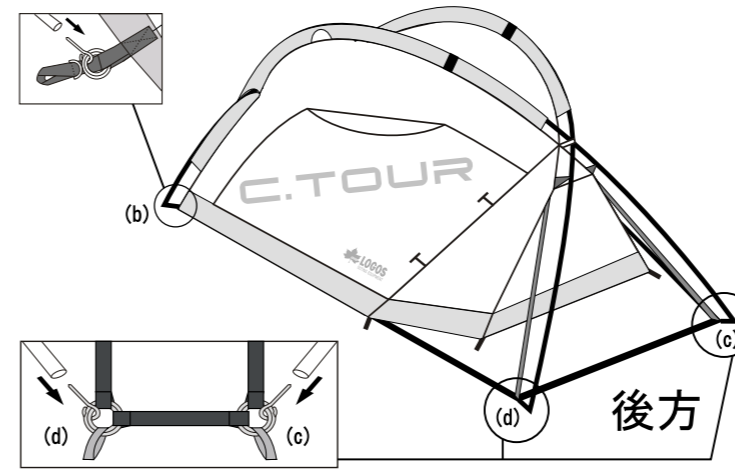
設営方法

正しくテント(タープ)をご使用いただく為、ご使用前には同封されている『テントオーナーズマニュアル』(小冊子)を必ずお読み下さい。

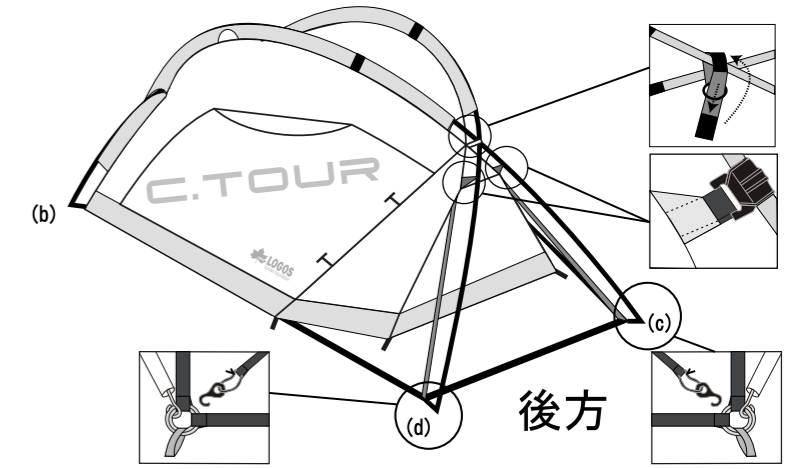
付属のロープとペグで必ずテントを固定して下さい。  
悪天候時に破損する恐れがあります。



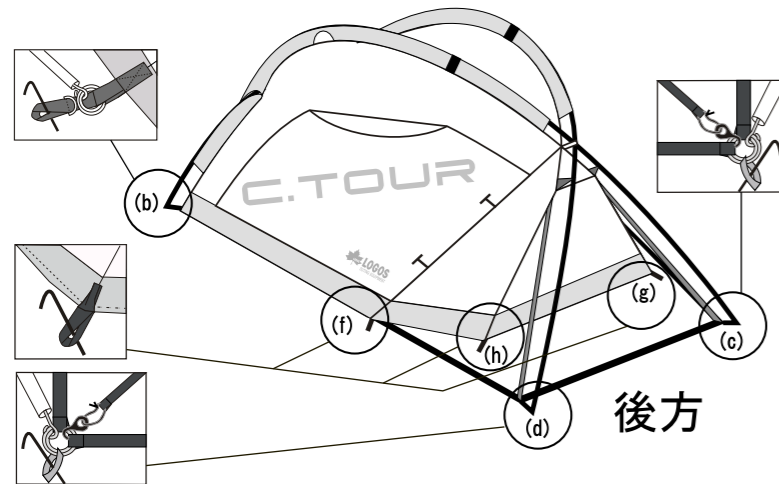
①インナーテント組立 その1  
メインフレーム(赤色)を連結し組立ます。インナーテントを広げます。図のようにメインフレームをスリーブに通します。  
※(a)→(c) (b)→(d)  
その際、フレームの先端がスリーブに引っ掛かっているかご注意ください。フレームは引っ張らず押し入れて下さい。



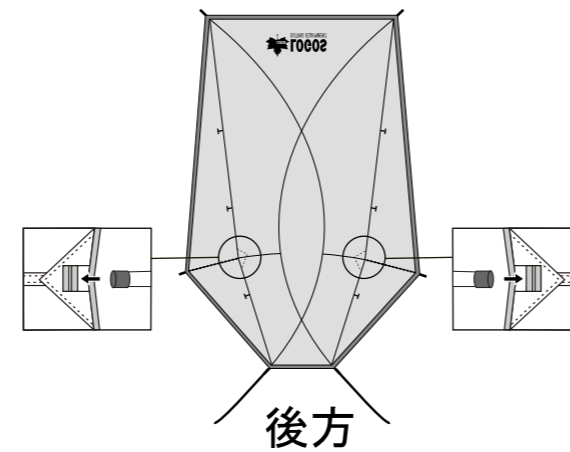
②インナーテント組立 その2  
メインフレーム先端を(a)(b)に付いているリングピンを差し込みます。その後、反対側の(c)(d)も同様に差し込みます。その際、天井部を持ち上げ、スリーブを手前に引っ張り、フレームの間接部が引っ掛かっているか確認しフレームをゆっくりたわめて下さい。この作業を怠るとフレームが折れる場合がありますのでご注意ください。



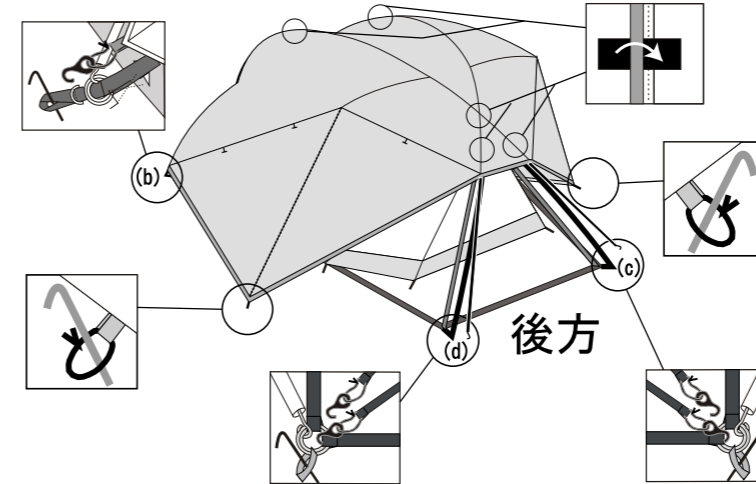
③インナーテント設置 その1  
インナーテント側面のプラスチックフックをフレームに引っ掛けます。後方上部のベルト先端のフックを(c)(d)のリングに引っ掛けます。後方フレーム交差部をベルクロ(マジック)テープをリングに通し、交差するフレームに巻き付け、インナーテントと固定します。



④インナーテント設置 その2  
インナーテント裾のリングにペグを差し込み地面に固定して下さい。その際、床面に『シワ』が出ないよう、十分に引っ張ってから打ち込んで下さい。  
※風向き、日当り、水はけ等を考慮して、設置場所を決めて下さい。  
※打ち込み順 (a)→(d)→(c)→(b)→(e)→(f)→(h)→(g)  
終了後、床面に『シワ』が出た場合、各箇所を引っ張り直しして下さい。



⑤フライシートの組立  
フライシートを広げ裏返します。内側にあるフレームポケットに組立てたリッジフレームの先端を差し込みます。終了後、再度フライシートを返し、表に向けます。



⑥フライシートの設置  
インナーテントの前後を合わせフライシートを被せます。インナーテント内側に付いているベルクロ(マジック)テープをフレームに巻き付け固定します。※6箇所  
フライシート前方にあるフックをDリングに引っ掛けます。(a)(b)側面裾のゴムリングをペグで固定します。※2箇所  
後方のベルト先端のフックをリングに引っ掛けます。(c)(d)

部品構成表	
テント	1張
フライシート	1張
フレーム	メインフレーム(赤)×2本 リッジフレーム(グレー)×1本
アクセサリ	ペグ 10本 ハンマー 1本(サービス品)