

ソロテックドームFR-G No.71800992

●部品構成表

フライシート:1張、インナーテント:1張
メインフレーム:Φ7.9mm×385cm
リッジフレーム:Φ8.5mm(L字型)
スチールペグ:12本
ロープ:3本

グラスファイバー(ブラック色)×2本
グラスファイバー(グレー色)×1本

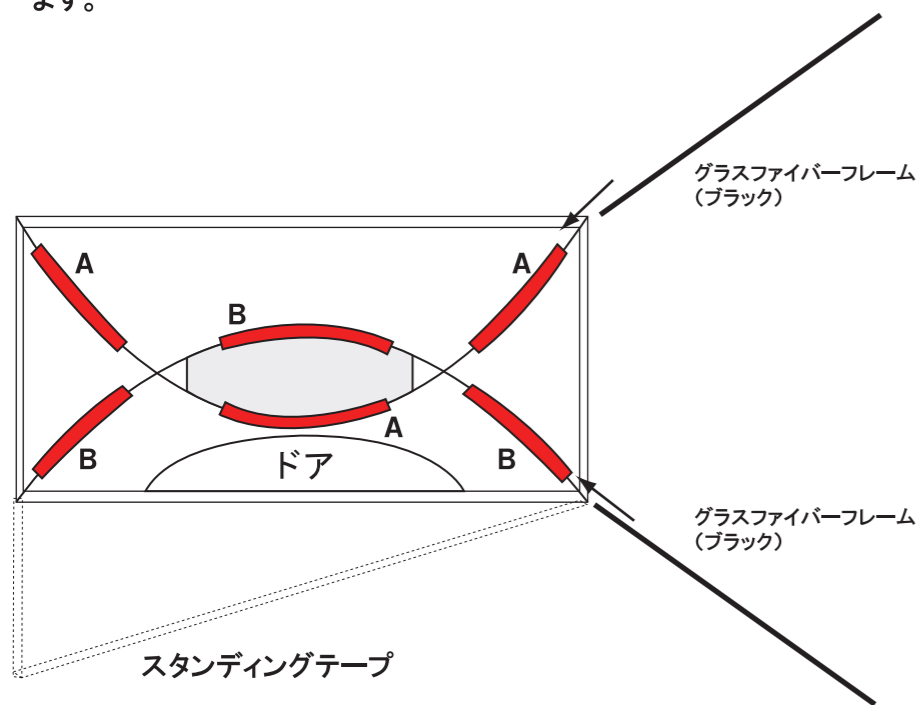
設営方法

1 フレームを組立てる

ショックコードでつながれた各々のフレームを連結させ組立て下さい。

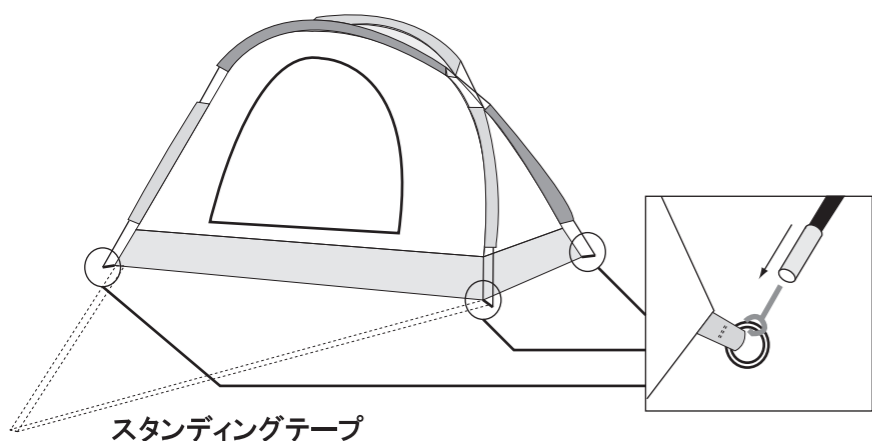
2 メインフレームを組立てる

下図の同一文字(AorB)が記載しているスリーブにフレームを通します。



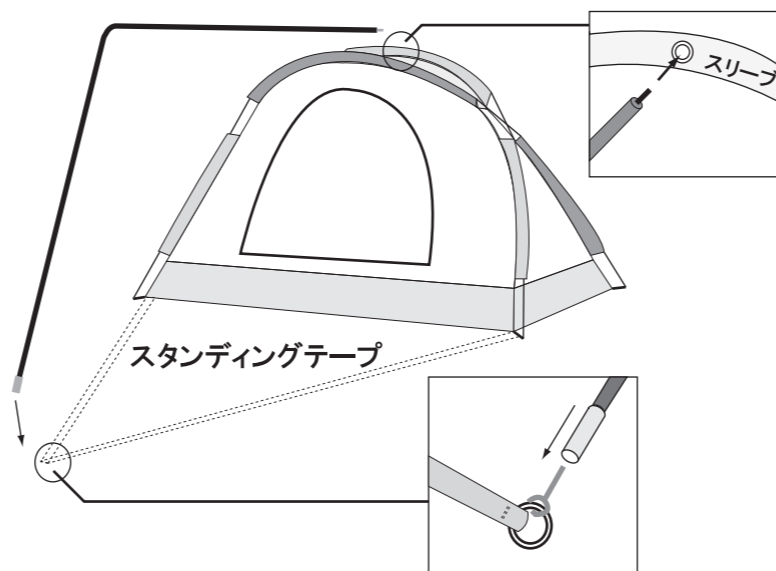
3 インナーテントを組立てる

フレームを全てスリーブに通した事を確認し、テント四隅のリングピンを各フレームの先端に差し込む。



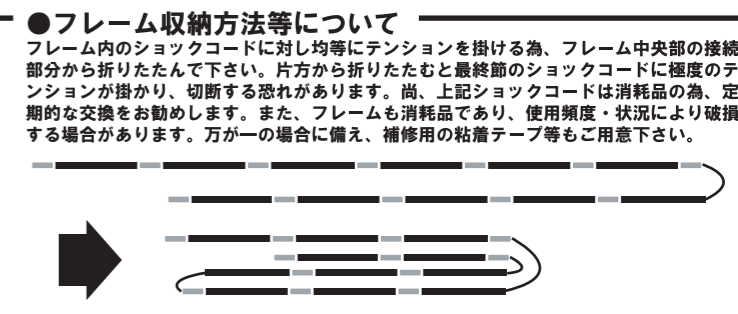
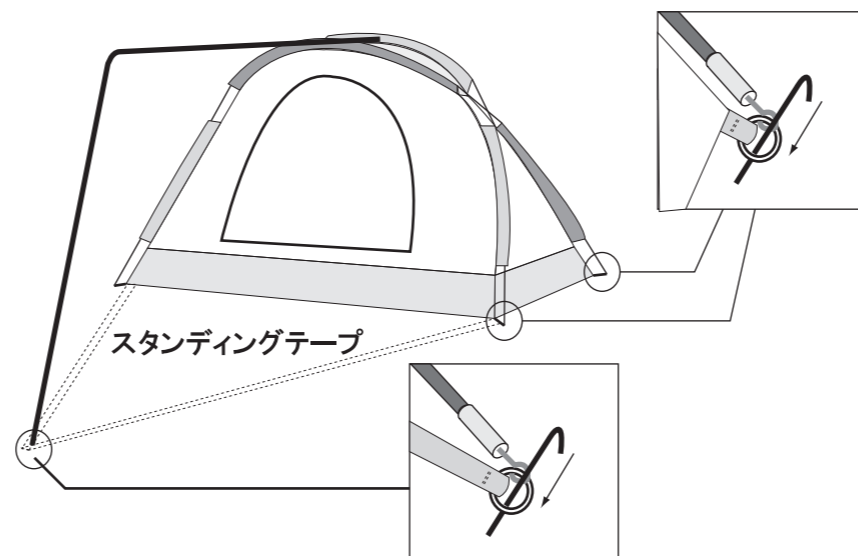
4 リッジポールを取付ける

リッジフレームを組立て事前に用意する。
フレーム先端部が細い方を屋根側(スリーブ)のグロメットに差し込む。
反対側をスタンディングテープ先端のリングピンに差し込む。



5 インナーテントを固定する

寝室四隅並びにスタンディングテープ先端のリングをペグで固定する。
ペグを固定する際は、生地に緩みの無いようしっかり引っ張ってから行なって下さい。



付属のロープとペグで必ずテントを固定して下さい。
悪天候時に破損する恐れがあります。

5 フライシートを被せる

フライシートを揚げ、前後面を確認しインナーテントに被せて下さい。
フライシート内側にあるベルクロテープをフレームに巻き付け固定して下さい。
四隅のフックをリングに引っ掛けて下さい。裾部リングを地面に固定して下さい。
フライシートのロープを引き地面に固定して下さい。

