

カーサイドルーフ2422FR-G No.71800989

●部品構成表

シート:1張

メインフレーム:Φ11mm×434cm

リッジフレーム:Φ9.5mm×196cm

キャンピーフレーム:Φ16mm×170cm

スチールペグ:10本

ロープ:4本

グラスファイバー(ブラック色)×2本

グラスファイバー(グレー色)×1本

スチール(ネイビ色)×2本

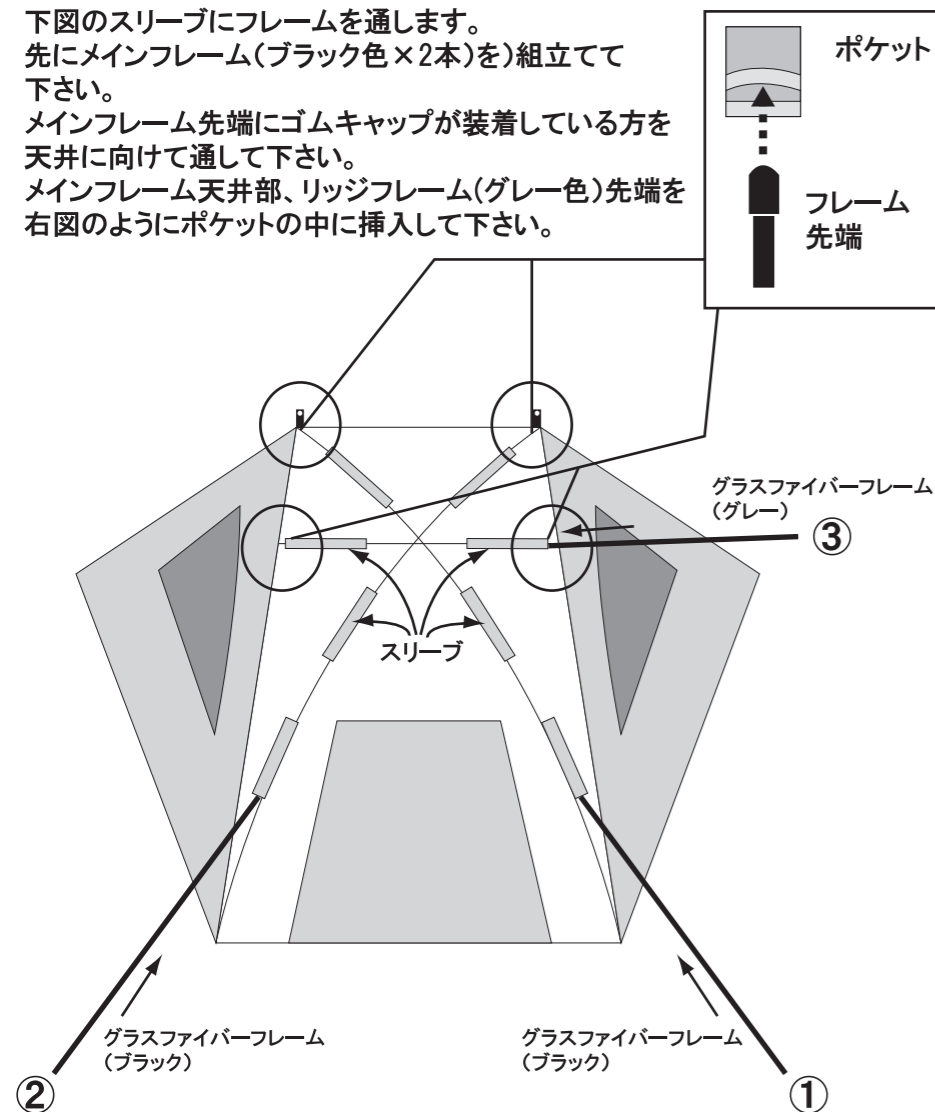
設営方法

1 フレームを組立てる

ショックコードでつながれた各々のフレームを連結させ組立て下さい。

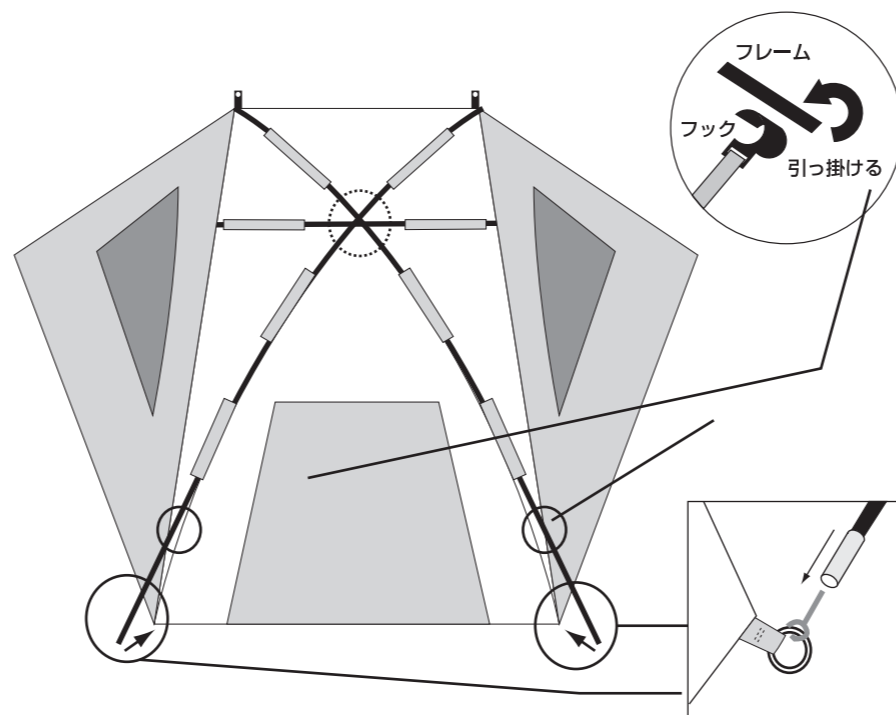
2 フレームをスリーブに通す

下図のスリーブにフレームを通します。
先にメインフレーム(ブラック色×2本)を組立てて下さい。
メインフレーム先端にゴムキャップが装着している方を天井に向けて通して下さい。
メインフレーム天井部、リッジフレーム(グレー色)先端を右図のようにポケットの中に挿入して下さい。



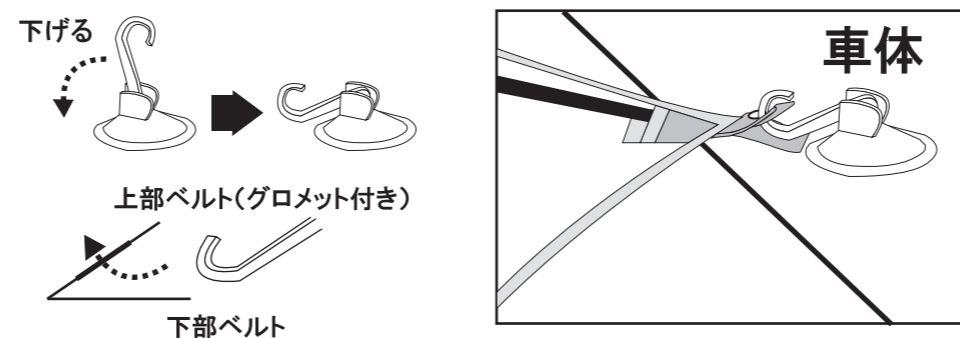
3 フレームを固定する

フレームを全てスリーブに通した事を確認し、メインフレームの先端(地面側)にリングピンを差し込む。
天井フレーム交差部の紐で三本のフレーム結び固定して下さい。
シート下部のフックをフレームに引っ掛けて下さい。



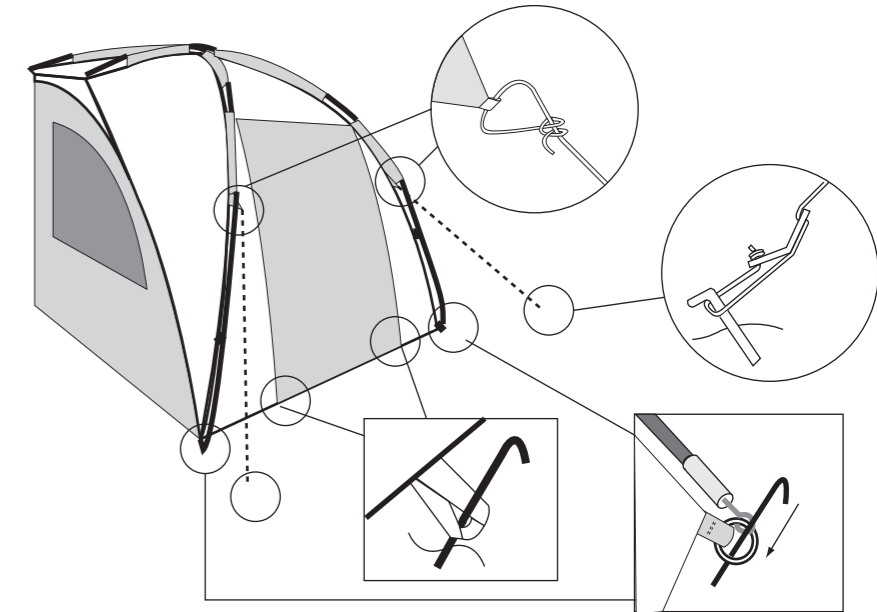
4 車体に取り付ける

吸盤フックを取付ける前に取り付け場所が凹凸の無い面かえお確認して下さい。
また、取り付け面に砂・埃が付着している場合は布で拭き取って下さい。
装着面に凹凸が有ったり汚れていると装着できません。
吸盤フックの取り付け位置を決め、下図のようにフックを下げ吸盤を固定して下さい。
最上部にあるベルトのグロメット(ハトメ)にフックを引っ掛けて下さい。
取り付けの際、車体に傷を付けないよう十分に注意して下さい。

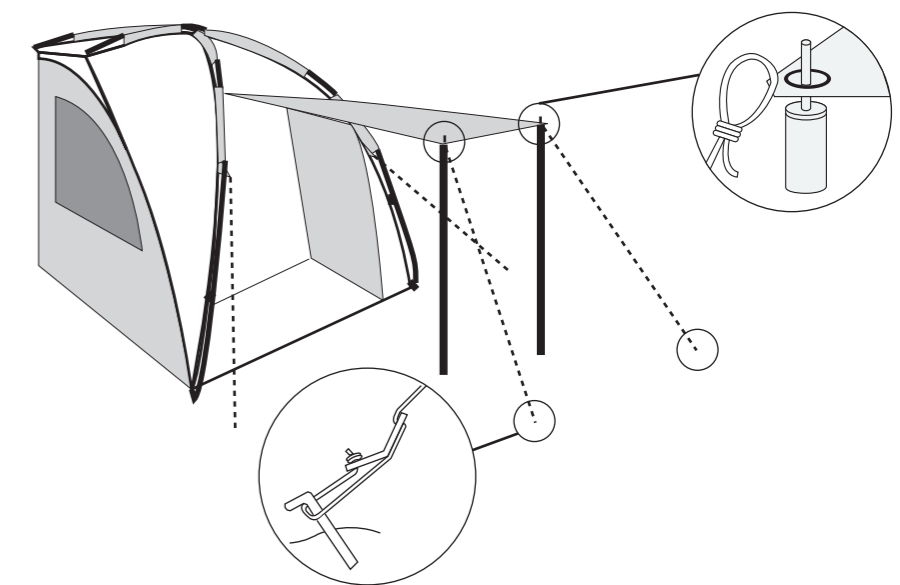


5 地面に固定する

天井部が完全に固定している事を確認し、本体を地面に固定する。
リングピン並びにリングをペグで固定する。
付属のロープを引き地面に固定する。



キャンピーを使用の際はフラップ先端のグロメットにキャンピーフレームを差し込みます。付属ロープに輪を作り引っ掛け地面に固定します。



**付属のロープとペグで必ずテントを固定して下さい。
悪天候時に破損する恐れがあります。**

●フレーム収納方法等について

フレーム内のショックコードに対し均等にテンションを掛ける為、フレーム中央部の接続部分から折りたたんで下さい。片方から折りたたむと最終節のショックコードに極度のテンションが掛かり、切断する恐れがあります。尚、上記ショックコードは消耗品の為、定期的な交換をお勧めします。また、フレームも消耗品であり、使用頻度・状況により破損する場合があります。万が一の場合に備え、補修用の粘着テープ等もご用意下さい。

