

# LIPNERドームシリーズ

品番71600740(200)  
670(270)  
500(300)

## 設営方法

- ①設営は必ず二人以上で行なって下さい。(一人で設営するとフレームやテント生地に不要な力が加わり破損等の原因になりますので、ご注意ください。)
- ②ショックコードでつながれたフレームをそれぞれ差し込み、組み立てて下さい。

**図A** ③インナーテントを広げ、組み立てたフレームを図Aのようにインナーテントのスリーブに通して下さい。

**図B** ④2本のフレームの先端をインナーテントの(a)、(b)にあるリング&ピンのピンに差し込んで下さい。

**図C** ⑤フレームの反対側の先端近くとインナーテントの(c)のリング&ピン付近をしっかりと持ち、フレームを押し上げるようにしてたわめ、(c)のピンにフレームの先端を差し込んで下さい。

**図D** ⑥同様に残りのフレームの先端を(d)のピンに差し込んで下さい。

**図E** ⑦インナーテント屋根部及び側面に付いているプラスチックフックをフレームに引っかけて下さい。

⑧風向き、日当たり、水はけ等を考慮して、テントを移動させて下さい。

**図F** ⑨インナーテントの隅(a)、(b)、(c)、(d)にあるループにベグを打ちしっかりと固定して下さい。この時、テントのジッパーはすべて開けておいて下さい。

**図G** ⑩リッジフレームをフライシート内側のポケット(g)、(h)に差し込み、中央のひもで固定して下さい。

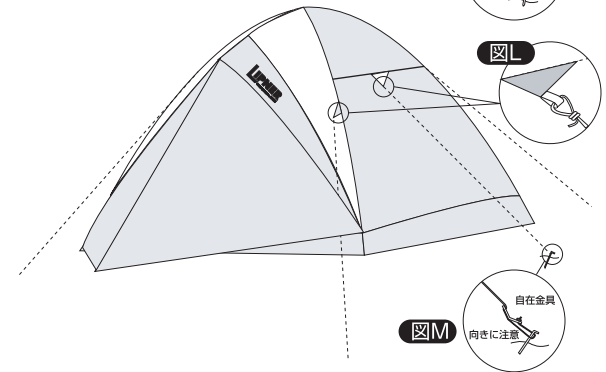
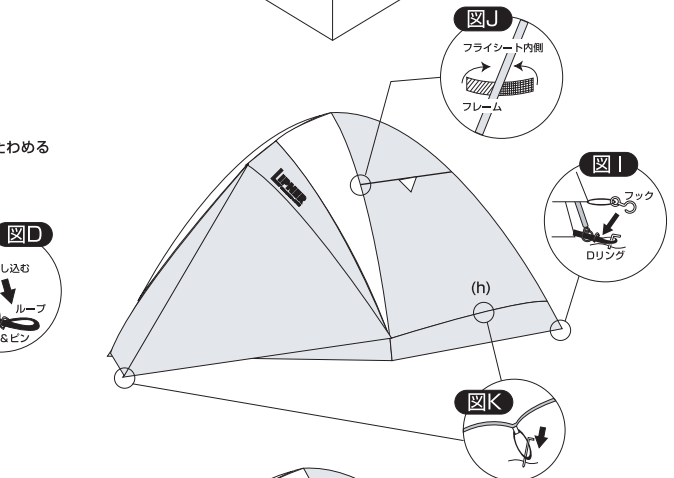
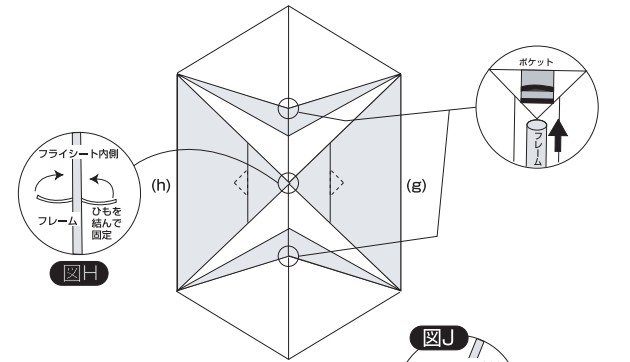
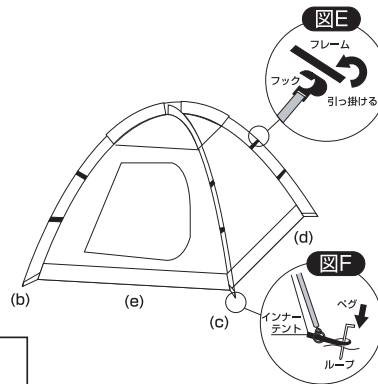
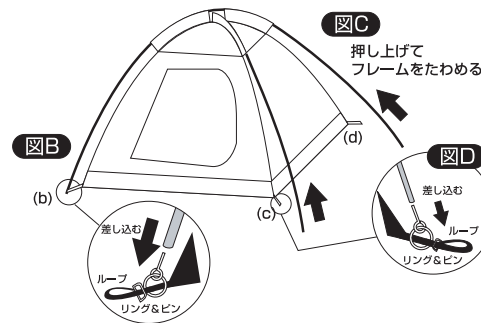
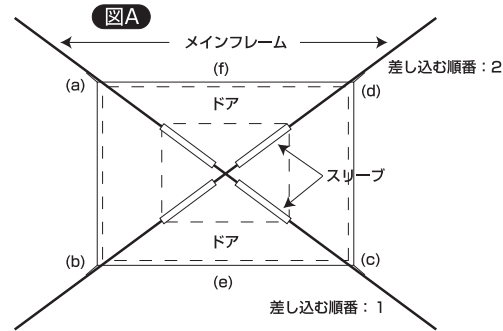
**図I** ⑪フライシートの前後左右を確認した後、②~③で建てたインナーテントにかぶせ、四隅のフックをインナーテントの(a)、(b)、(c)、(d)、(e)、(f)にある金属リングに引っ掛けて下さい。

**図J** ⑫フライシート内側のベルクロ(マジック)テープでフレームとフライシートを固定して下さい。

**図K** ⑬側面下端に付いているゴムリング(g)、(h)にベグを打ちテントを固定して下さい。

**図L** ⑭フライシートのループから張り綱を引き、ベグで固定して下さい。この作業を急ると不意の突風によってフレームや生地が破損したり、雨によって雨漏りすることがあります。

**図M** ⑮自在金具の向きに注意



## 部品構成表

テント	1張	アクセサリ	ベグ 14本
フライシート	1張		約3mロープ 6本
フレーム	グラスファイバー(メインフレーム《長》×2本) グラスファイバー(リッジフレーム《短》×1本)		ハンマー 1本(サービス品)